



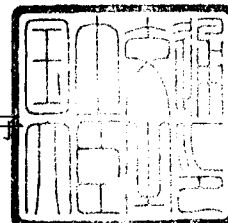
認 定 書

国住指第4720号

平成14年5月31日

株式会社ノザワ
代表取締役 野澤俊也 様

国土交通大臣 林 寛子



下記の構造方法又は建築材料については、建築基準法第68条の26第1項（同法88条第1項において準用する場合を含む。）の規定に基づき、同法第2条第七号及び同法施行令第107条第二号（間仕切壁（非耐力壁）：1時間）の規定に適合するものであることを認める。

記

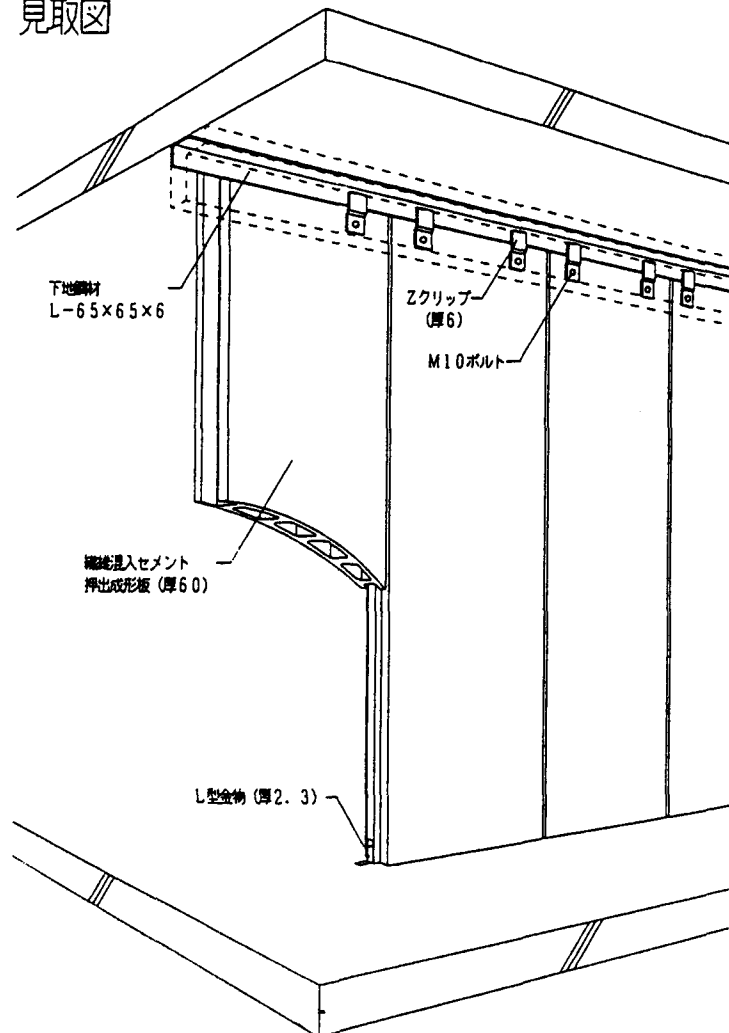
1. 認定番号
FP060NP-9240
2. 認定をした構造方法又は建築材料の名称
繊維混入セメント押出成形板間仕切壁
3. 認定をした構造方法又は建築材料の内容
別添の通り

耐火構造 第1章 壁 1時間耐火 W1145-繊維混入セメント押出成形板(60mm) 間仕切壁<アスロックN P-60> 44-789

指定番号	耐火 W1145	指定年月日：平成4年1月23日
品目名	繊維混入セメント押出成形板(60mm) 間仕切壁	申請者名：(株) ノ ザ ワ 神戸市中央区浪花町15 TEL(078)333-4111
商品名	アスロックN P-60	工場名：埼玉工場 埼玉県比企郡吉見町大字長谷1947 TEL(0493)54-6411 播州工場 兵庫県加古郡播磨町古宮 TEL(078)942-1024

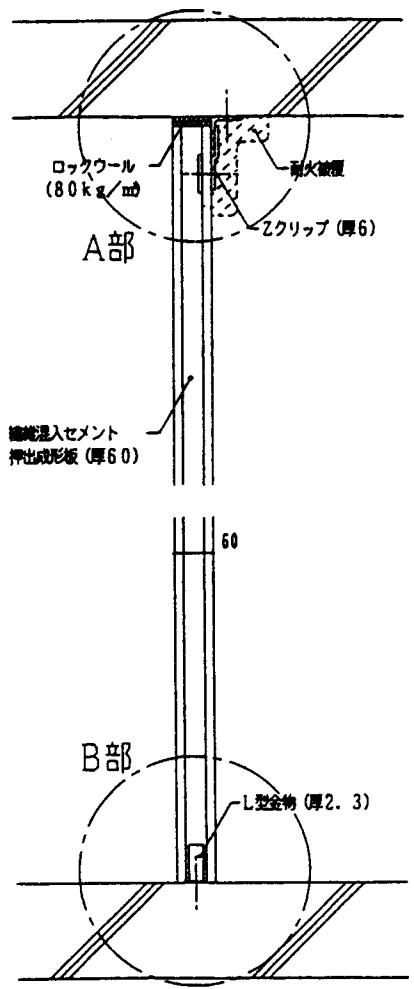
1. 部分、耐火性能の区分 間仕切壁 1時間耐火
2. 試験機関名 (財)建材試験センター中央試験所 受託番号 依試第47495号
3. 構造説明図 (単位 mm)

見取図



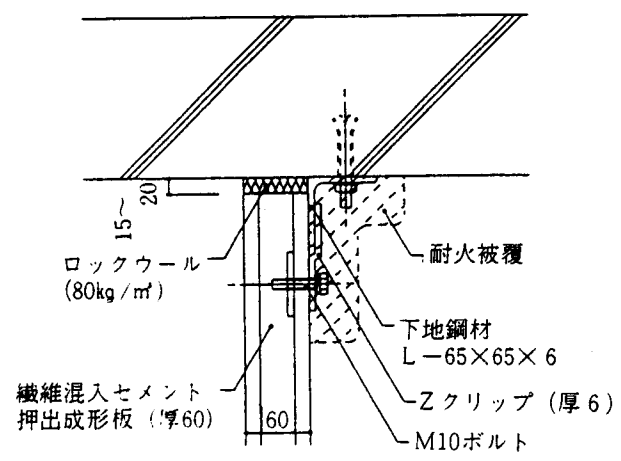
耐火二六五ノ二六七号

垂直断面図

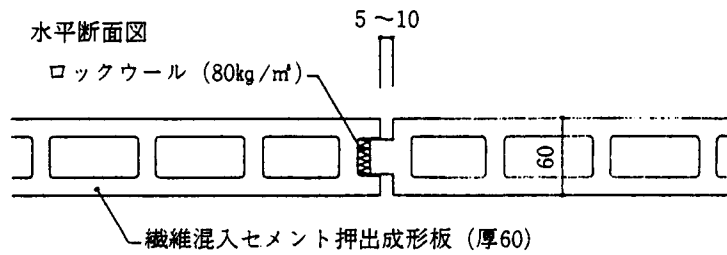
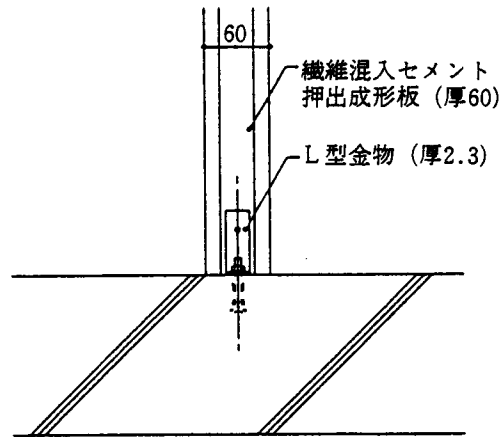


耐火二六五～二六七号

A部詳細図



B部詳細図

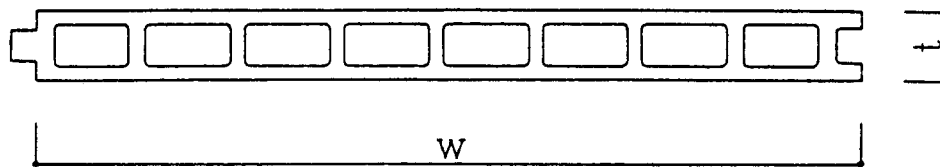


耐火二六五ノ二六七号

4. 材料等説明

4-1 主構成材料 ———— 繊維混入セメント押出成形板 (アスロックN)
 (アスロックN)
 (不燃(個)第11048号)

(1) 形状及び寸法



項目	標準規格	精度
厚さ t	60	±1.5
長さ l	6000以下	+0、-2
巾 w	900以下	+0、-1

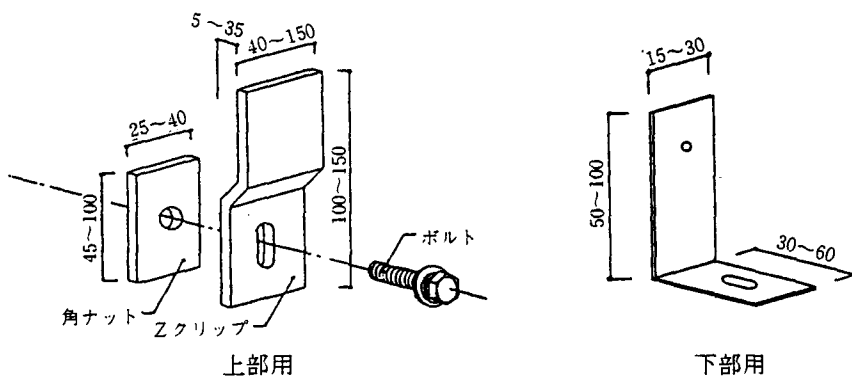
(単位 mm)

(2) 性能

かさ比重	1.8±0.1 (絶乾)
曲げ強度	180kg/cm ² 以上
吸水率	16%以下
含水率	8%以下 (出荷時)

4-2 副構成材料

- (1) 留付金具 ・上部
- Zクリップ：一般構造用圧延鋼材〔JIS G 3101〕及びステンレス鋼材
 - ボルト：M10またはW3/8ボルト〔JIS B 1180〕
 - 角ナット：一般構造用圧延鋼材〔JIS G 3101〕及びステンレス鋼材
- ・下部 L型金物：一般構造用圧延鋼材〔JIS G 3101〕及びステンレス鋼材



耐火二六五〜二六七号

(2) 目地充填材 —— ロックウール保温板 (80kg/m²、20mm×30mm)〔JIS A 9504〕

5. 標準仕様 (施工仕様)

(1) 下地

パネル取付けに先立ち、下地鋼材を取り付ける躯体部分に、必要な墨出しを正確に行う。下地鋼材はアンカーボルト (鉄骨造の場合は溶接) にて留め付ける。

(2) 加工

- (a) 工場での切断加工を原則とする。
- (b) 現場で切断する場合は、集塵機付電機丸鋸 (ダイヤモンドソー付) を用いて切断する。
- (c) 穴あけ加工は所定のコンクリートドリルを用いて行う。

(3) パネル取付け

- (a) 上部は、予め繊維混入セメント押出成形板の裏側に、留付金具を仮固定しておく。(パネル1枚当たり2ヶ所を標準とする。)
- (b) 割付図に合わせて、繊維混入セメント押出成形板を所定の位置に建て込み、下地鋼材に留付金具の仮留めを行い、目地巾等の調節を行った後ボルトを本締めして繊維混入セメント押出成形板の上部を固定する。

(c) 下部は、小口部にL型金物をセットし、床面にはアンカーボルト等で固定し、繊維混入セメント押出成形板にはねじ等で固定する。

(d) パネル建て込み後、上部の下地鋼材、及び留付金具には耐火上有効な耐火被覆を行う。

以上の要領で、順次繊維混入セメント押出成形板を建て込んでいく。尚、パネルを躯体に取り付ける為に建て込む際は、ナイロンスリング、ウインチ、又は専用揚重機等を用いて、パネル1枚毎に行う事とする。(人力により建て込む場合は、必ず二人以上で行う。)

(4) 仕上げ

必要に応じて目地のシーリング、又はパテ等、及び防火上支障の無い材料を用いた表面仕上げを行う。

6. 施工管理
 施工は、株式会社ノザワ（大臣許可（般-63）第3548号）の責任施工、又は、株式会社ノザワが責任を持って、標準施工指導書に基づき施工者を指導する。

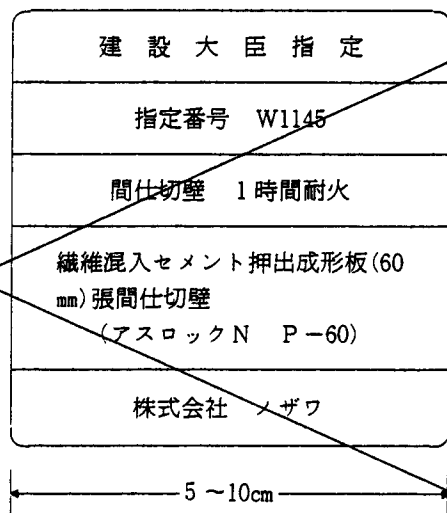
7. 留意事項

材料搬入及び貯蔵に際しては、湿気、雨水等に留意し、取扱いについては、損傷が無いように注意する。

8. 付帯条件 なし

9. 表示及び報告

- (1) 製品及びその包装に、右の表示マークを貼付、押印その他の方法で表示する。
- (2) 建築工事の完了後に見え掛りとなる部分には、各室又はこれに準ずる用途上の区分毎に、少なくとも見やすい位置2ヶ所以上に表示マークを貼付する。
- (3) 毎年度、本製品の生産実績・販売実績（又は使用実績）・工場における品質管理の状況等を当該年度終了後1ヶ月以内（4月1日～4月30日）に建設大臣に報告する。



耐火二六五〇二六七号

9. 注意事項

・当該認定書において、「建築基準法の一部を改正する法律」（平成10年法律第100号）による改正前の建築基準法の規定による建設大臣の認定仕様がある場合は、平成14年6月1日以降は「建築基準法の一部を改正する法律」（平成10年法律第100号）による改正後の建築基準法の規定による当該認定仕様に係る国土交通大臣の認定仕様を用いるものとする。