



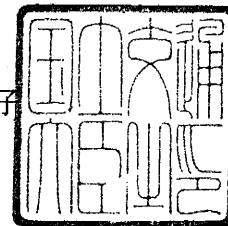
# 認 定 書

国住指第 8421 号  
平成 15 年 3 月 27 日

株式会社ノザワ

代表取締役社長 野澤俊也 様

国土交通大臣 林 寛子



下記の構造方法又は建築材料については、建築基準法第 68 条の 26 第 1 項（同法第 88 条第 1 項において準用する場合を含む。）の規定に基づき、同法第 2 条第七号及び同法施行令第 107 条第一号（柱：1 時間）の規定に適合するものであることを認める。

## 記

### 1. 認定番号

FP060CN - 0064

### 2. 認定をした構造方法又は建築材料の名称

アクリル系樹脂塗装繊維混入セメント押出成形板／せっこうボード・両面アルミニウムはく張ガラスクロス張黒鉛含有ブチルゴムシート張合成被覆／鉄骨柱

### 3. 認定をした構造方法又は建築材料の内容

別添の通り

(別添)

## 1. 構造名

アクリル系樹脂塗装繊維混入セメント押出成形板/せっこうボード・両面アルミニウムはく張  
ガラスクロス張黒鉛含有ブチルゴムシート張合成被覆/鉄骨柱

## 2. 寸法及び形状等

(寸法単位：mm)

項 目	申 請 構 造
断 面 形 状	ボックス形
寸 法	384 以上×427 以上，H(階高による)
H形鋼の方向	(1)、(2)のうち、いずれか一仕様とする (1) ウェブ面と外壁が平行 (2) フランジ面と外壁が平行

## 3. 材料構成

## 1) 主構成材料

(寸法単位：mm)

項 目	申 請 構 造
①荷重支持部材 (断面寸法)	H形鋼：H-300×300×10×15の断面寸法以上 ・規格 JIS G 3192
②被覆材	[1] 両面アルミニウムはく張ガラスクロス張黒鉛含有ブチルゴムシート ・厚さ 2.0 以上 ・大きさ 384 以上×910 以上 ・形状 シート状  [1]-1 黒鉛含有ブチルゴムシート ・厚さ 1.74 以上 ・比重 1.60 <sub>±0.10</sub> ・大きさ 384 以上×910 以上  [1]-2 アルミニウムはく張ガラスクロス ・厚さ 0.13 以上 ・大きさ 384 以上×910 以上  [2] せっこうボード ・規格 平成12年建設省告示1400号 ・厚さ 15 ・大きさ 384 以上×1684 以上

(別添-1)

(寸法単位：mm)

項 目	申 請 構 造
③外壁材	<p>(1)～(3)のうち、いずれか一仕様とする</p> <p>(1) 繊維混入セメント押出成形板</p> <ul style="list-style-type: none"><li>・規 格 NM-9252</li><li>・厚 さ 60 以上</li><li>・大き さ 257.5 (W) 以上×600 (H) 以上</li></ul> <p>(2) 繊維混入けい酸カルシウムセメント押出成形板</p> <ul style="list-style-type: none"><li>・規 格 NM-9259</li><li>・厚 さ 60 以上</li><li>・大き さ 257.5 (W) 以上×600 (H) 以上</li></ul> <p>(3) コンクリート板</p> <ul style="list-style-type: none"><li>・規 格 平成 12 年建設省告示第 1400 号</li><li>・厚 さ 100 以上</li><li>・大き さ 255 (W) 以上×1674 (H) 以上</li></ul>

## 2) 副構成材料

(寸法単位：mm)

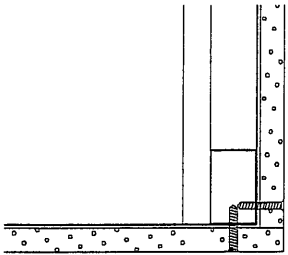
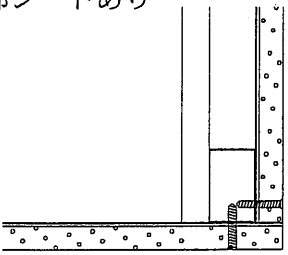
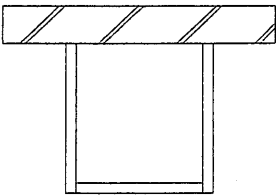
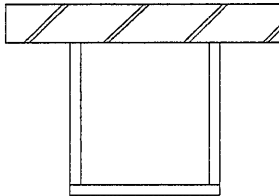
項 目	申 請 構 造
①セパドリングビス	<ul style="list-style-type: none"> <li>・ 寸法：φ4 以上×<math>\ell</math>25 以上</li> <li>・ 間隔：250 以下</li> </ul>
②軽量鉄骨	□-40×25×0.5 の断面寸法以上
③鋼製ランナー	□-40×25×30×0.5 の断面寸法以上、 $\ell$ 250 以上
④定規アングル	L-40×40×5 の断面寸法以上
⑤支持アングル	L-50×50×6 の断面寸法以上
⑥接着材料	(1)～(3)のうち、いずれか一仕様とする (1) 接着剤 <ul style="list-style-type: none"> <li>・ 材 質：次のイ)～ニ)のうち、いずれか一仕様とする</li> <li>イ) アクリル系樹脂</li> <li>ロ) 酢酸ビニル系樹脂</li> <li>ハ) でん粉系</li> <li>ニ) ゴム系</li> </ul> <ul style="list-style-type: none"> <li>・ 塗布量：500g/m<sup>2</sup>以下</li> </ul> (2) 両面テープ <ul style="list-style-type: none"> <li>・ 材 質：基 材 和紙</li> <li>粘着材 アクリル系樹脂</li> </ul> <ul style="list-style-type: none"> <li>・ 使用量：500g/m<sup>2</sup>以下</li> </ul> (3) なし
⑦塗装	<ul style="list-style-type: none"> <li>・ 材 質：次のイ)～ト)のうち、いずれか一仕様とする</li> <li>イ) アクリル系樹脂</li> <li>ロ) アクリルシリコン系樹脂</li> <li>ハ) アクリルウレタン系樹脂</li> <li>ニ) アクリルエポキシ系樹脂</li> <li>ホ) ウレタン系樹脂</li> <li>ヘ) フッ素系樹脂</li> <li>ト) 無機系</li> </ul> <ul style="list-style-type: none"> <li>・ 塗布量：有機質量 300g/m<sup>2</sup>以下</li> </ul>
⑧シーリング材	<ul style="list-style-type: none"> <li>・ 規 格：JIS A 5758 (建築用シーリング材)</li> <li>・ 材 質：次のイ)～ハ)のうち、いずれか一仕様とする</li> <li>イ) アクリル系</li> <li>ロ) ポリウレタン系</li> <li>ハ) 変成シリコン系</li> </ul> <ul style="list-style-type: none"> <li>・ 塗布量：200g/m 以下</li> </ul>
⑨バックアップ材	<ul style="list-style-type: none"> <li>・ 材 質：ポリエチレン系発泡体</li> <li>・ 寸 法：厚さ 2 以下</li> <li>・ 密 度：33kg/m<sup>3</sup> 以下</li> </ul>
⑩耐火目地材	<ul style="list-style-type: none"> <li>・ 材 質：次のイ)、ロ)のうち、いずれか一仕様とする</li> <li>イ) ロックウール保温板 1 号 (平成 12 年建設省告示第 1400 号)</li> <li>ロ) セラミックファイバー</li> </ul> <ul style="list-style-type: none"> <li>・ 密 度：60kg/m<sup>3</sup> 以上</li> </ul>

(寸法単位：mm)

項 目	申 請 構 造
⑪U型ブラケット	C -30×50×120 の断面寸法以上 厚さ 6 以上、@900 以下
⑫重量受け	L-40×23×5 の断面寸法以上、φ60 以上
⑬Zクリップ	・材 質：SS400 ・寸 法：厚さ 6 以上
⑭ボルト、ナット	・材 質：SS400 ・寸 法：M10

3) 施工仕様

(寸法単位：mm)

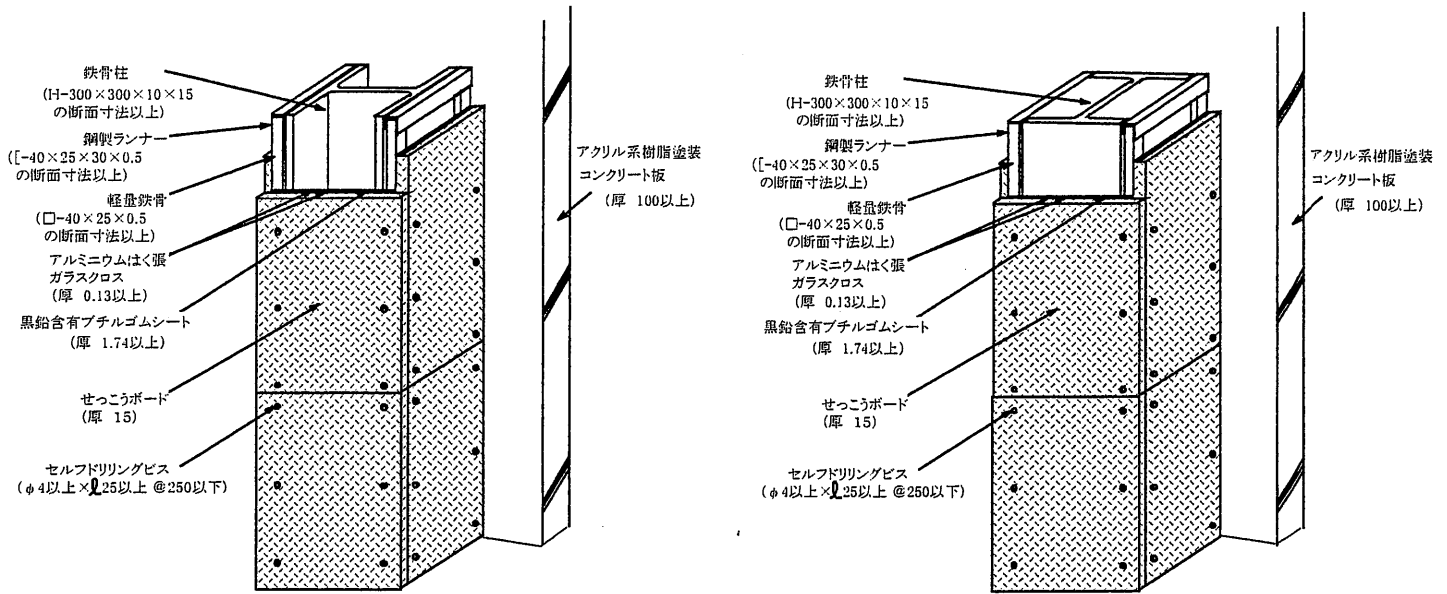
項 目	申 請 構 造
<p>①コーナー部分の黒鉛含有ブチルゴムシートの仕様</p>	<p>(1)、(2)のうち、いずれか一仕様とする</p> <p>(1) 縦目地部シートなし</p>  <p>(2) 縦目地部シートあり</p> 
<p>②せっこうボードの割付</p>	<p>(1)、(2)のうち、いずれか一仕様とする</p> <p>(1) 横勝ちタイプ</p>  <p>(2) 前勝ちタイプ</p> 
<p>③壁と柱の距離</p>	<p>50 以下</p>
<p>④外壁材</p>	<p>取付方向</p> <p>(1)、(2)のうち、いずれか一仕様とする</p> <p>(1) 縦張</p> <p>(2) 横張</p>

#### 4. 構造説明図

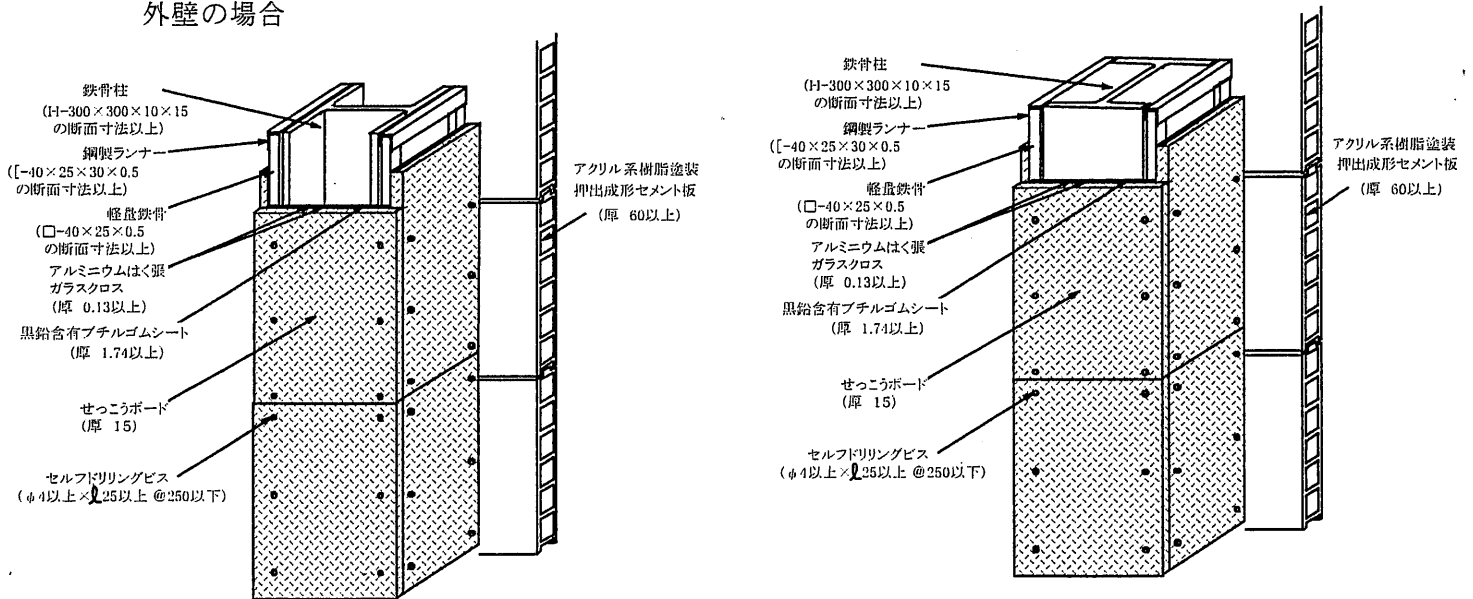
(寸法単位: mm)

##### 斜視図

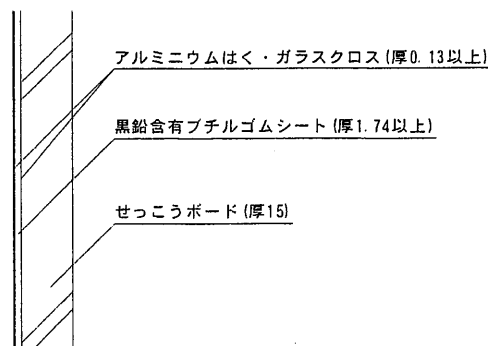
・コンクリート板外壁の場合



・押出成形セメント板（繊維混入セメント押出成形板、繊維混入けい酸カルシウムセメント押出成形板）外壁の場合



##### 被覆拡大図



注) 寸法および材料構成については2および3のとおり

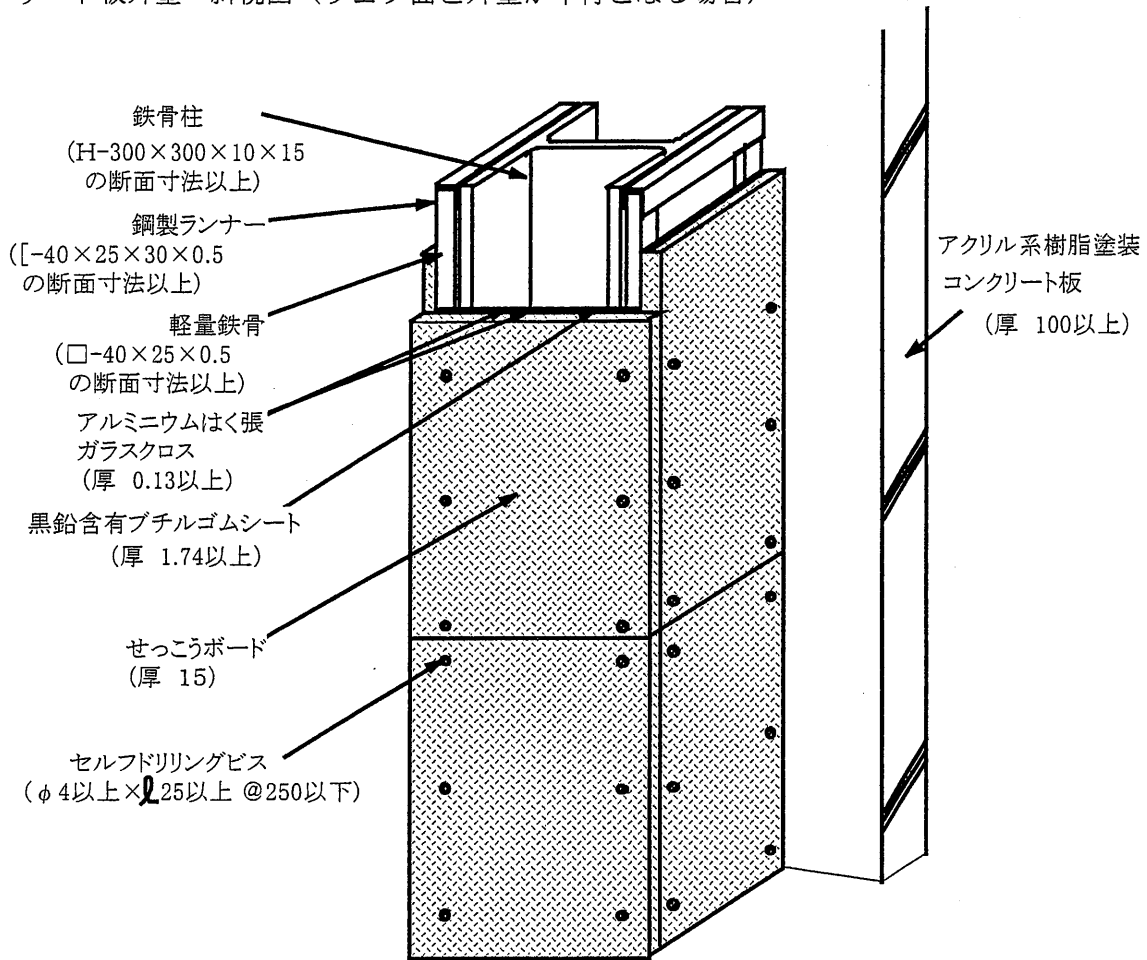
(別添-6)

5. 施工方法等

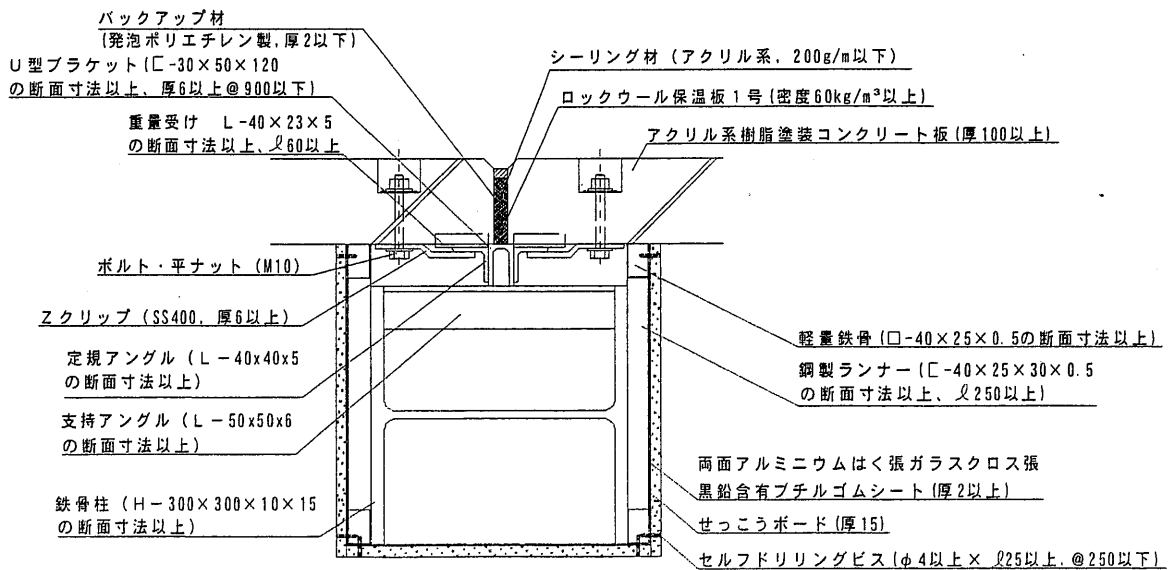
<施工図>

(寸法単位：mm)

コンクリート板外壁 斜視図 (ウェブ面と外壁が平行となる場合)



断面図



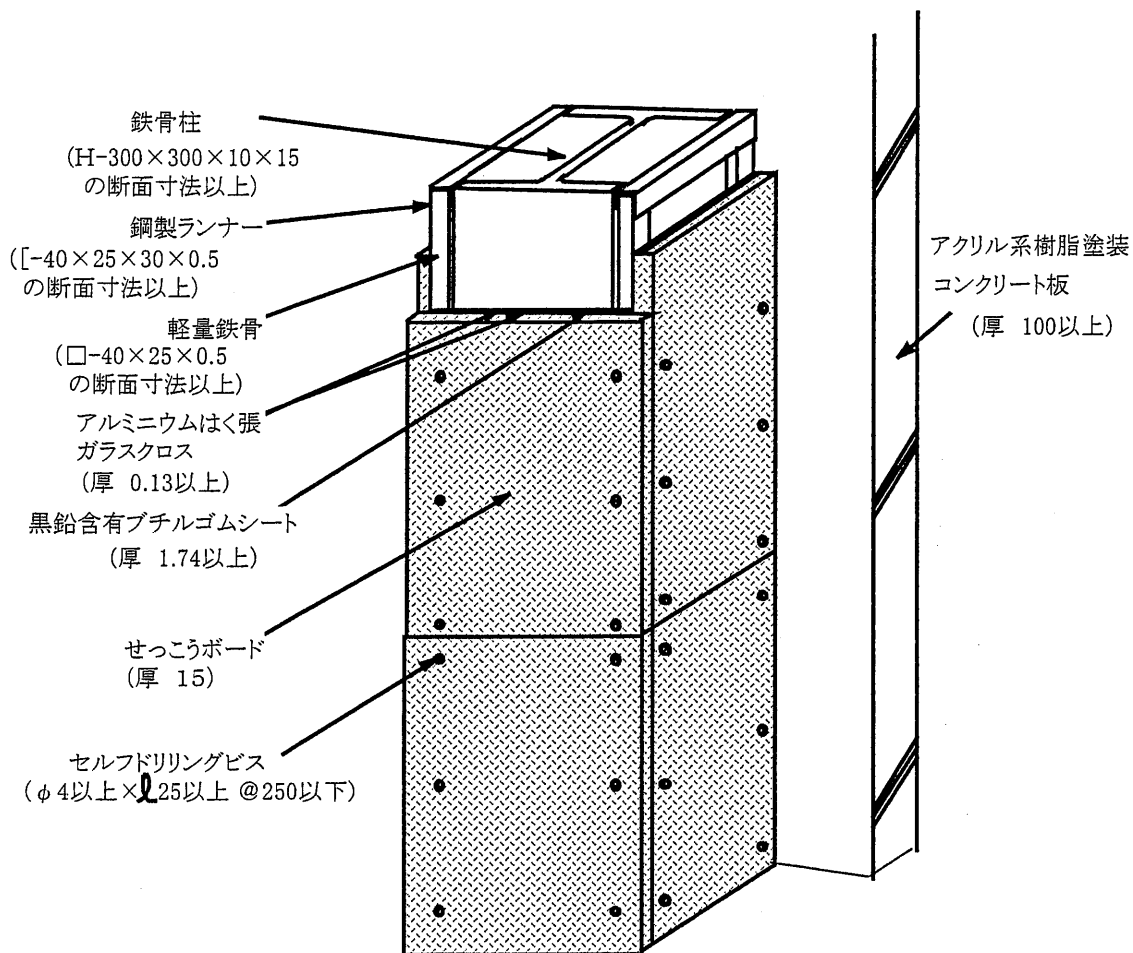
注) 寸法および材料構成については2および3のとおり

(別添-7)

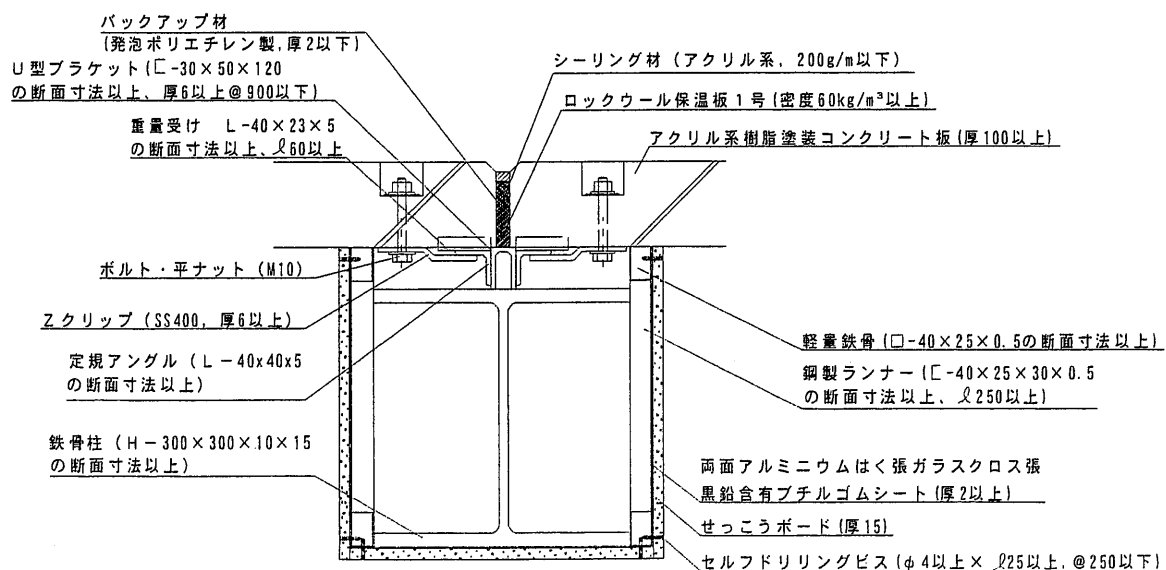


(寸法単位：mm)

コンクリート板外壁 斜視図 (フランジ面と外壁が平行となる場合)

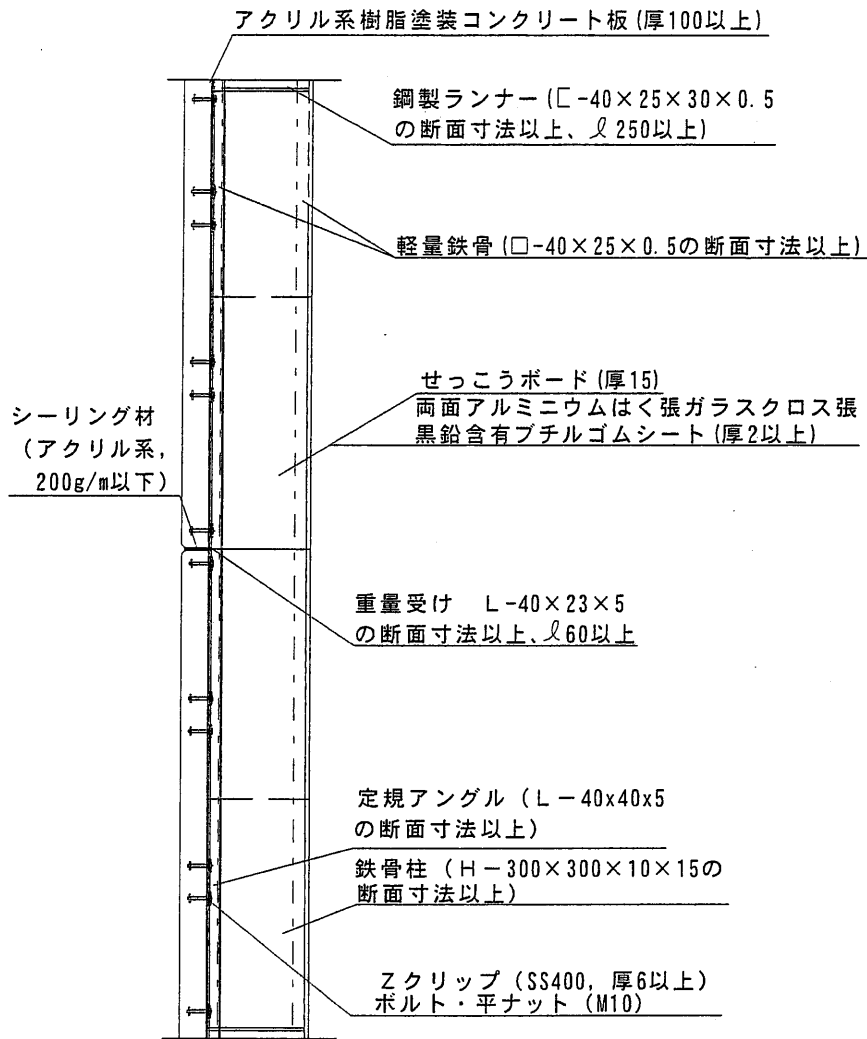


断面図



注) 寸法および材料構成については2および3のとおり

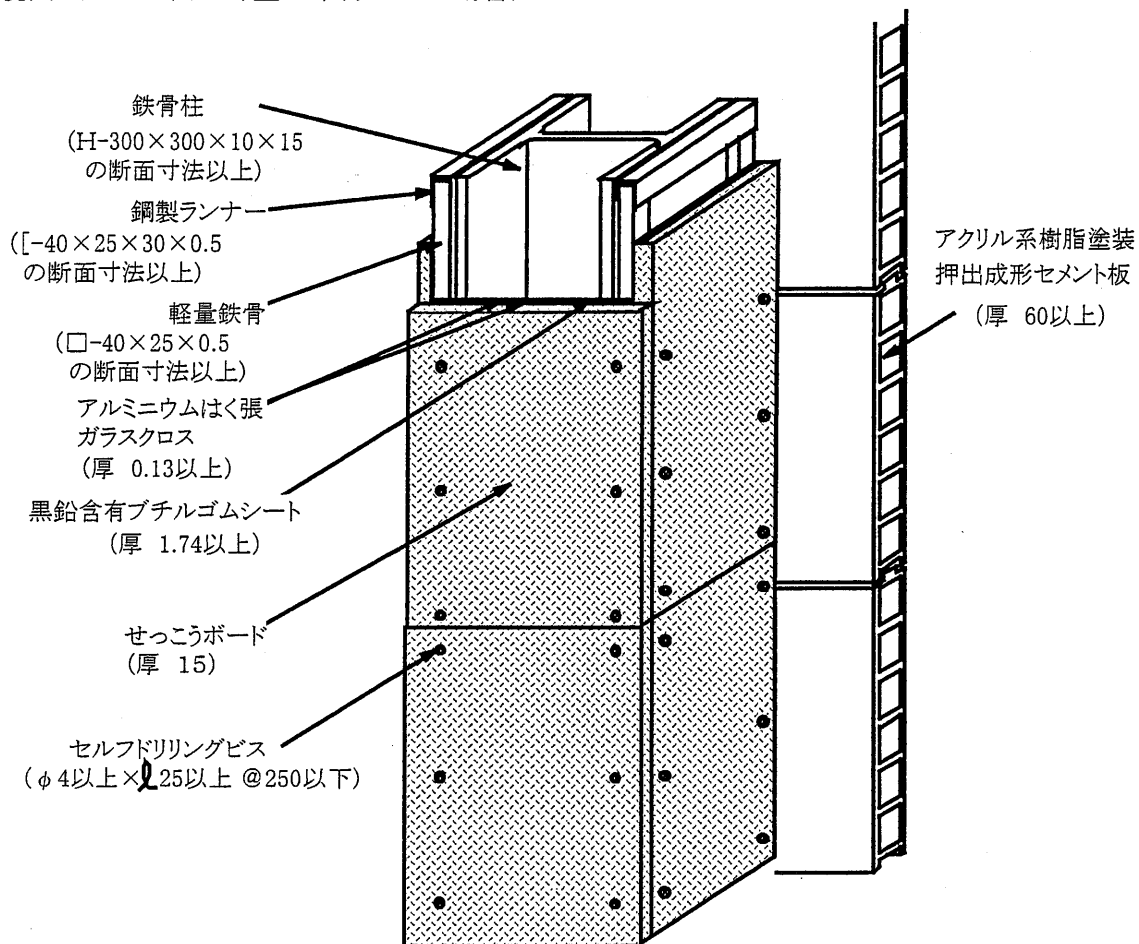
立面図



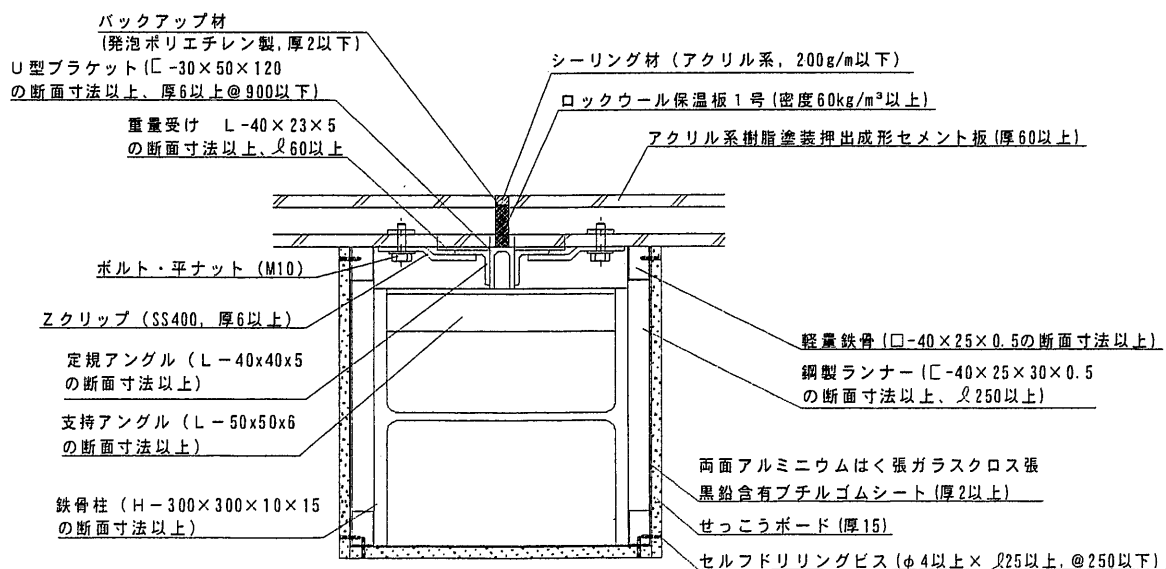
注) 寸法および材料構成については2および3のとおり

(寸法単位：mm)

押出成形セメント板（繊維混入セメント押出成形板、繊維混入けい酸カルシウムセメント押出成形板）外壁  
斜視図（ウェブ面と外壁が平行となる場合）



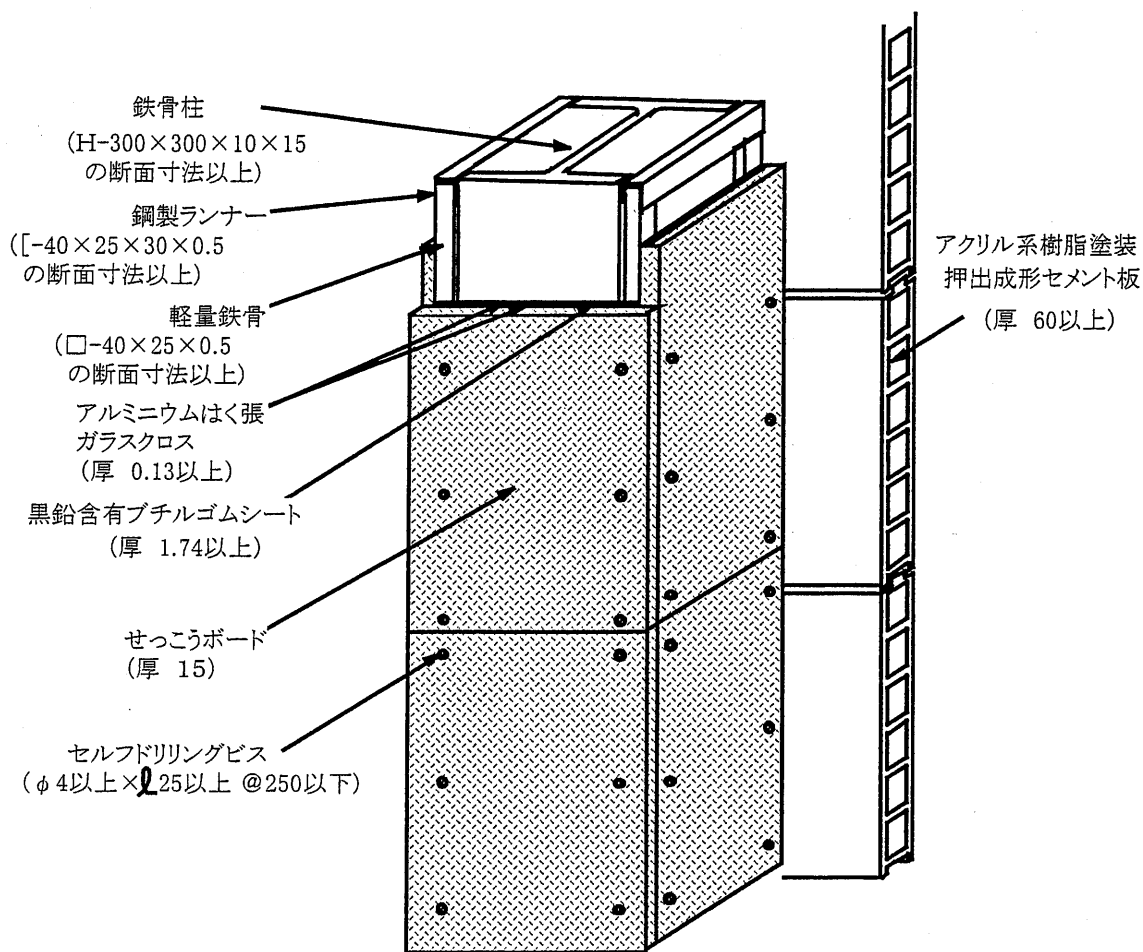
断面図



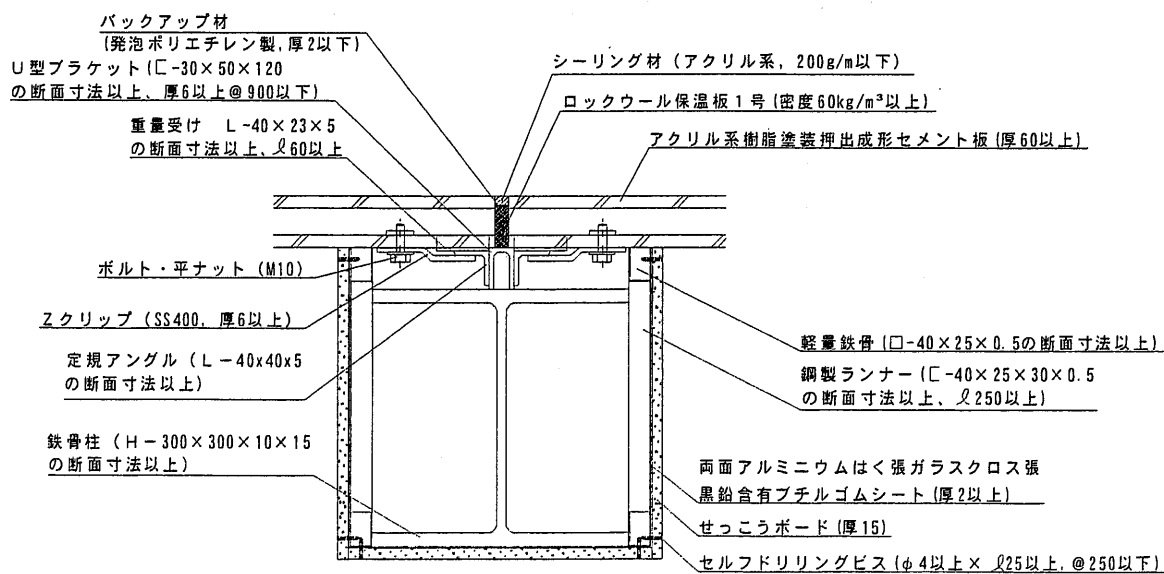
注) 寸法および材料構成については2および3のとおり

(寸法単位: mm)

押出成形セメント板 (繊維混入セメント押出成形板、繊維混入けい酸カルシウムセメント押出成形板) 外壁  
斜視図 (フランジ面と外壁が平行となる場合)

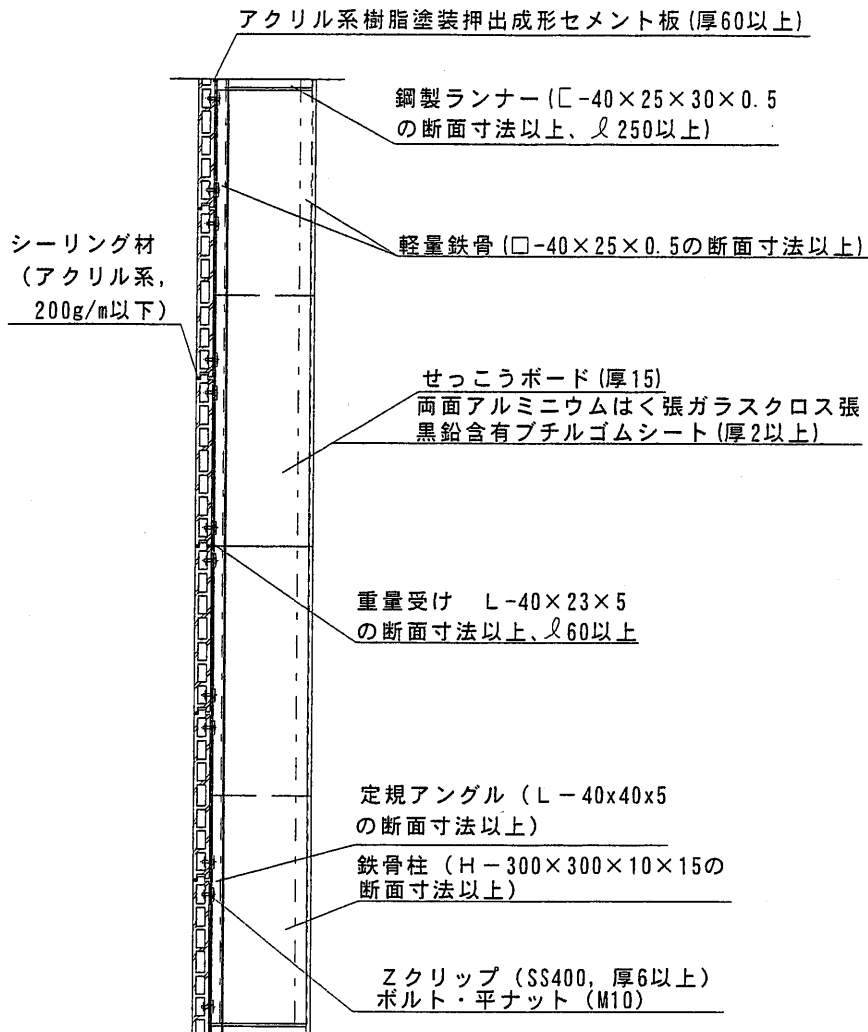


### 断面図



注) 寸法および材料構成については2および3のとおり

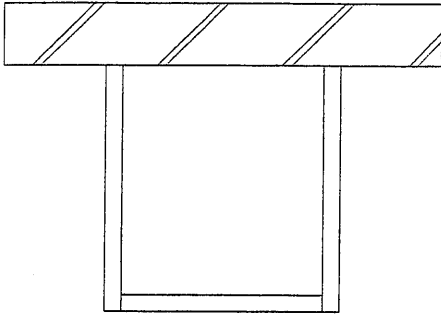
立面図



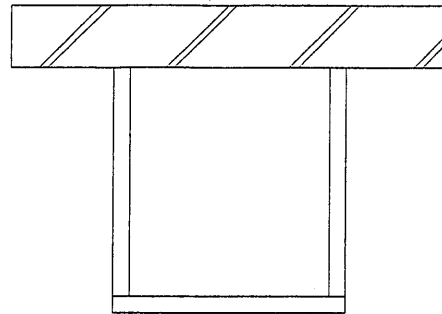
注) 寸法および材料構成については2および3のとおり

また、被覆材Bの割付方は下記のいずれかの方法とする。

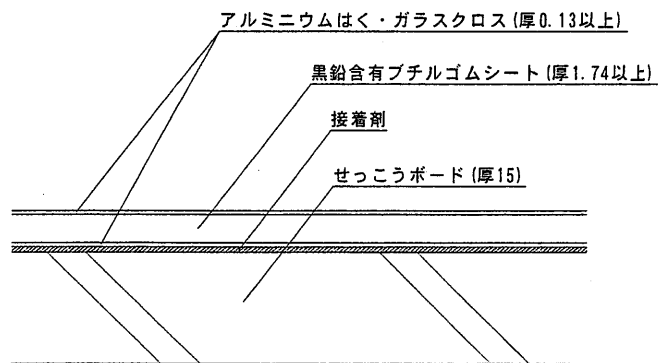
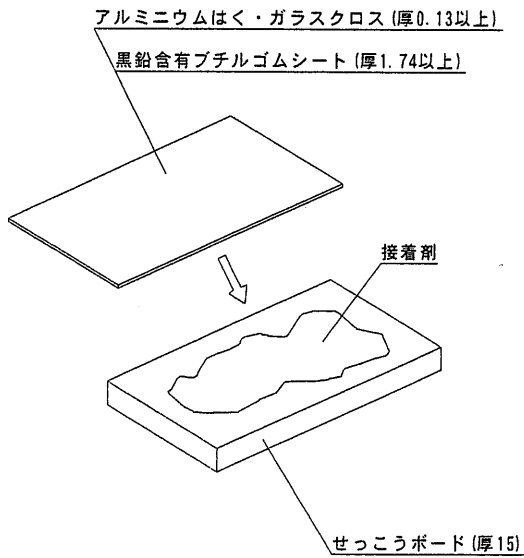
横勝ちタイプ



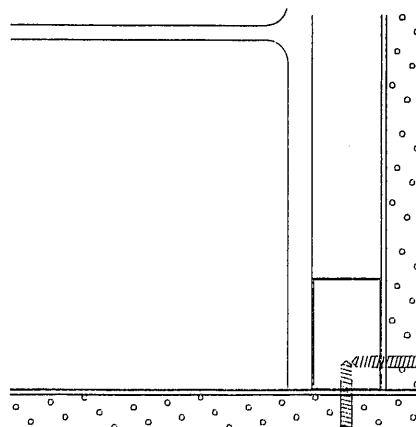
前勝ちタイプ



5)-2 被覆材AをBに予め貼付し、一体化させて取り付ける場合  
被覆材Aを予め接着剤又は両面テープで被覆材Bに貼付する。



この様に積層一体化したものを下地鉄骨にセルフドリリングビスで留め付ける (@250mm 以下)。  
この場合コーナー部の詳細は下図のようになる。



(別添-14)

## <施工手順>

### 1) 外壁の施工

1)-1、1)-2のうち、使用する外壁材に合わせた施工を行う。

#### 1)-1 押出成形セメント板の施工

押出成形セメント板の施工は、製造メーカー指定方法に準拠する。

#### 1)-2 コンクリート板の施工

コンクリート板の施工は、JASS14 カーテンウォール工事に準拠する。

外壁は縦張、横張どちらでもかまわない。

### 2) 両面アルミニウムはく張ガラスクロス張・熱膨張性シート及びせっこうボードの割付 (以下両面アルミニウムはく張ガラスクロス張・熱膨張性シートを被覆材A、せっこうボードを被覆材Bとする)

被覆材A及び被覆材Bの割付は設計図及び施工図又は鉄骨寸法より行う。

### 3) 被覆材の作製

被覆材Aは、割付により予め工場において作製する。

被覆材Bは規格に見合う製品化されたものを工場又は現場において割り付ける。

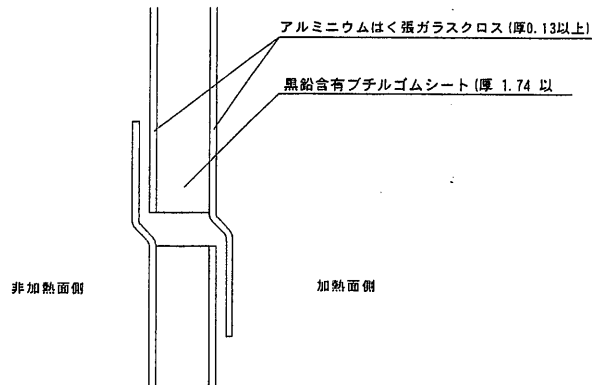
### 4) 下地鉄骨の取り付け

被覆材の下地となる軽量鉄骨を立てるための受け用鋼製ランナーを床と天井又ははり下に取り付け、柱の各コーナーに軽量鉄骨を立てる。

### 5) 被覆材の取り付け

#### 5)-1 被覆材AとBを分けて取り付ける場合

下地鉄骨に被覆材Aを仮留めとしてセルフドリリングビスで留め付ける。この場合、あくまで仮留めであるため被覆材Aの四隅でよい。被覆材Aの端部は図のようにアルミガラスクロスだけの部分をオーバーラップさせる。



次に仮留めした被覆材Aの上から被覆材Bをセルフドリリングビスで留め付ける (@250mm 以下)。この場合コーナー部の詳細は下記図のようになる。

