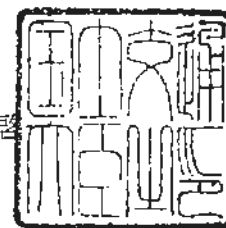


# 認 定 書

国住指第 1068 号  
平成 28 年 8 月 12 日

株式会社ノザワ  
代表取締役社長 野澤 俊也 様

国土交通大臣 石井 啓



下記の構造方法等については、建築基準法第 68 条の 25 第 1 項（同法第 88 条第 1 項において準用する場合を含む。）の規定に基づき、同法第 2 条第七号及び同法施行令第 107 条第一号（はり：1 時間）の規定に適合するものであることを認める。

## 記

1. 認定番号  
FP060BM-0399
2. 認定をした構造方法等の名称  
押出成形セメント板／吹付けロックウール合成被覆／鉄骨はり
3. 認定をした構造方法等の内容  
別添の通り

（注意）この認定書は、大切に保存しておいてください。

## 1. 構造名：

押出成形セメント板／吹付けロックウール合成被覆／鉄骨はり

## 2. 仕様の寸法：

仕様の寸法を表 1 に示す。

表 1 仕様の寸法

| 項目              | 仕様                             |
|-----------------|--------------------------------|
| 鉄骨はり            | 断面の寸法：H-250×125×6×9mm 以上       |
| パネル             | 厚さ：60～100(±1.5)mm<br>働き幅：600mm |
| 被覆材             | 厚さ：25mm 以上                     |
| パネルと鉄骨<br>はりの間隔 | 250mm 以下                       |

## 3. 仕様の主構成材料：

仕様の主構成材料を表 2 に示す。

表 2 仕様の主構成材料

| 項目   | 仕様  |
|------|---|
| 鉄骨はり | 断面の形状：H形鋼<br>鋼材の種類：①、②又は③<br>①一般構造用圧延鋼材(JIS G 3101) SS400、SS490<br>②溶接構造用圧延鋼材(JIS G 3106) SM400、SM490<br>③建築構造用圧延鋼材(JIS G 3136) SN400、SN490   |
| パネル  | 材料：押出成形セメント板(ECP)(JIS A 5441)<br>組成(質量%)：<br>普通ポルトランドセメント 55.0(±5.0)<br>無機質系骨材(けい砂) 41.0(±5.0)<br>有機質繊維(パルプ) 0～3.0<br>無機質繊維(ガラス繊維) 0～3.0<br>混和剤(セルローズ系) 0～1.0<br>厚さ：60～100(±1.5)mm<br>密度：1.85(±0.15)g/cm <sup>3</sup> (絶乾)<br>表面形状：①、②又は③<br>①フラット<br>②リブ(リブ高さ：1～40mm)<br>③エンボス(エンボス高さ：1～30mm)<br>ロックウール充てん：あり又はなし<br>目地幅：<br>突付目地部；15～20(±2)mm<br>凸凹目地部；10(±2)mm |
| 被覆材  | 材料：吹付けロックウール<br>組成(質量%)：<br>ロックウール(JIS A 9504) 60.0(±5.0)<br>ポルトランドセメント(JIS R 5210) 40.0(±5.0)<br>密度：0.28g/cm <sup>3</sup> 以上(絶乾)<br>厚さ：25mm 以上   |

4. 仕様の副構成材料：  
仕様の副構成材料を表3に示す。

表3 仕様の副構成材料

| 項目     | 仕様  |
|--------|---|
| 取付下地材  | 種類：①又は②<br>①山形鋼<br>寸法：L-50×50×6mm以上<br>②CT形鋼<br>寸法：CT-50×100×6×8mm以上<br>材質：1)、2)又は3)<br>1)一般構造用圧延鋼材(JIS G 3101)<br>2)溶接構造用圧延鋼材(JIS G 3106)<br>3)建築構造用圧延鋼材(JIS G 3136)   |
| 取付支持金物 | 仕様：(1)又は(2)<br>(1)あり<br>種類：①又は②<br>①溝型鋼<br>寸法：[-75×40×5×7mm以上<br>②山形鋼<br>寸法：L-50×50×6mm以上<br>材質：1)、2)又は3)<br>1)一般構造用圧延鋼材(JIS G 3101)<br>2)溶接構造用圧延鋼材(JIS G 3106)<br>3)建築構造用圧延鋼材(JIS G 3136)<br>支持間隔：<br>パネルの重量を負担するもの600mm以下<br>パネルの重量を負担しないもの900mm以下<br>(2)なし(取付下地材又はブラケットを鉄骨はりや埋め込みプレートに直接取り付ける場合) |
| ブラケット  | 種類：①又は②<br>①溝型鋼<br>寸法：[-75×40×5×7mm以上<br>②山形鋼<br>寸法：L-50×50×6mm以上<br>材質：1)、2)又は3)<br>1)一般構造用圧延鋼材(JIS G 3101)<br>2)溶接構造用圧延鋼材(JIS G 3106)<br>3)建築構造用圧延鋼材(JIS G 3136)<br>支持間隔：600mm以下  |

つづく

つづき

|                |   |
|----------------|---|
| <p>取付金物</p>    | <p>仕様：(1)、(2)及び(3)<br/>           (1)クリップ<br/>           材料：Z型クリップ<br/>           材質：1)、2)又は3)<br/>               1)一般構造用圧延鋼材(JIS G 3101)<br/>               2)熱間圧延軟鋼(JIS G 3131)<br/>               3)熱間圧延ステンレス鋼材(JIS G 4304)<br/>           寸法：110～150(±10)×50～150(±5)mm<br/>           板厚：3.2mm以上<br/>           (2)ボルト<br/>           材料：六角ボルト(JIS B 1180)<br/>           寸法：胴部径M10×長さ35mm以上<br/>           (3)ナット<br/>           材料：角ナット<br/>           材質：クリップと同じ<br/>           寸法：60～120(±1)×30～50(±1)mm<br/>           板厚：6mm以上<br/>           留付位置：パネル両端部</p> |
| <p>硬質重量受け材</p> | <p>材料：①又は②<br/>           ①繊維強化セメント板<br/>           (国土交通大臣認定不燃材料：NM-8576)<br/>           ②金属板<br/>           寸法：幅20mm以上×長さ30mm以上<br/>           厚さ：6mm以下</p>   |
| <p>目地シール材</p>  | <p>材料：建築用シーリング材(JIS A 5758)<br/>           材質：1)～5)の一<br/>               1)ポリウレタン系<br/>               2)アクリルウレタン系<br/>               3)変成シリコーン系<br/>               4)ポリサルファイド系<br/>               5)ポリイソブチレン系<br/>           使用量：<br/>           突付目地部(目地幅1mmあたり)；13.3g/m以上<br/>           凸凹目地部；100g/m以上</p>   |
| <p>バックアップ材</p> | <p>材料：①又は②<br/>           ①発泡ポリエチレン<br/>           ②塩化ビニル<br/>           寸法：<br/>           突付目地部；10×20mm<br/>           凸凹目地部；3×10mm(両面テープ付)</p>   |

つづく

つづき

|                           |   |           |    |     |    |                    |  |     |   |           |    |     |    |                    |  |     |   |           |       |         |       |          |     |     |     |           |       |     |       |                    |  |     |     |           |    |         |    |          |   |     |     |           |    |         |     |          |    |     |     |
|---------------------------|---|-----------|----|-----|----|--------------------|--|-----|---|-----------|----|-----|----|--------------------|--|-----|---|-----------|-------|---------|-------|----------|-----|-----|-----|-----------|-------|-----|-------|--------------------|--|-----|-----|-----------|----|---------|----|----------|---|-----|-----|-----------|----|---------|-----|----------|----|-----|-----|
| <p>目地充てん材<br/>(水平目地部)</p> | <p>材料：①、②又は③</p> <p>①ロックウール保温板(JIS A 9504)<br/>種類：1号、2号又は3号</p> <p>②セラミックファイバーブランケット(JIS R 3311)<br/>種類：1号、2号又は3号</p> <p>③アルカリアースシリケートブランケット<br/>(生体溶解性繊維)<br/>組成(質量%)：1)～6)の一</p> <table border="0"> <tr> <td>1) 二酸化けい素</td> <td>72</td> </tr> <tr> <td>酸化物</td> <td>24</td> </tr> <tr> <td>(酸化カルシウム、酸化マグネシウム)</td> <td></td> </tr> <tr> <td>その他</td> <td>4</td> </tr> <tr> <td>2) 二酸化けい素</td> <td>77</td> </tr> <tr> <td>酸化物</td> <td>21</td> </tr> <tr> <td>(酸化カルシウム、酸化マグネシウム)</td> <td></td> </tr> <tr> <td>その他</td> <td>2</td> </tr> <tr> <td>3) 二酸化けい素</td> <td>62～68</td> </tr> <tr> <td>酸化カルシウム</td> <td>26～32</td> </tr> <tr> <td>酸化マグネシウム</td> <td>3～7</td> </tr> <tr> <td>その他</td> <td>1以下</td> </tr> <tr> <td>4) 二酸化けい素</td> <td>70～80</td> </tr> <tr> <td>酸化物</td> <td>18～25</td> </tr> <tr> <td>(酸化カルシウム、酸化マグネシウム)</td> <td></td> </tr> <tr> <td>その他</td> <td>3以下</td> </tr> <tr> <td>5) 二酸化けい素</td> <td>64</td> </tr> <tr> <td>酸化カルシウム</td> <td>30</td> </tr> <tr> <td>酸化マグネシウム</td> <td>5</td> </tr> <tr> <td>その他</td> <td>1以下</td> </tr> <tr> <td>6) 二酸化けい素</td> <td>77</td> </tr> <tr> <td>酸化カルシウム</td> <td>0.3</td> </tr> <tr> <td>酸化マグネシウム</td> <td>20</td> </tr> <tr> <td>その他</td> <td>3以下</td> </tr> </table> <p>密度：80kg/m<sup>3</sup>以上<br/>寸法：30×15(±3)mm以上</p> | 1) 二酸化けい素 | 72 | 酸化物 | 24 | (酸化カルシウム、酸化マグネシウム) |  | その他 | 4 | 2) 二酸化けい素 | 77 | 酸化物 | 21 | (酸化カルシウム、酸化マグネシウム) |  | その他 | 2 | 3) 二酸化けい素 | 62～68 | 酸化カルシウム | 26～32 | 酸化マグネシウム | 3～7 | その他 | 1以下 | 4) 二酸化けい素 | 70～80 | 酸化物 | 18～25 | (酸化カルシウム、酸化マグネシウム) |  | その他 | 3以下 | 5) 二酸化けい素 | 64 | 酸化カルシウム | 30 | 酸化マグネシウム | 5 | その他 | 1以下 | 6) 二酸化けい素 | 77 | 酸化カルシウム | 0.3 | 酸化マグネシウム | 20 | その他 | 3以下 |
| 1) 二酸化けい素                 | 72  |           |    |     |    |                    |  |     |   |           |    |     |    |                    |  |     |   |           |       |         |       |          |     |     |     |           |       |     |       |                    |  |     |     |           |    |         |    |          |   |     |     |           |    |         |     |          |    |     |     |
| 酸化物                       | 24  |           |    |     |    |                    |  |     |   |           |    |     |    |                    |  |     |   |           |       |         |       |          |     |     |     |           |       |     |       |                    |  |     |     |           |    |         |    |          |   |     |     |           |    |         |     |          |    |     |     |
| (酸化カルシウム、酸化マグネシウム)        |   |           |    |     |    |                    |  |     |   |           |    |     |    |                    |  |     |   |           |       |         |       |          |     |     |     |           |       |     |       |                    |  |     |     |           |    |         |    |          |   |     |     |           |    |         |     |          |    |     |     |
| その他                       | 4   |           |    |     |    |                    |  |     |   |           |    |     |    |                    |  |     |   |           |       |         |       |          |     |     |     |           |       |     |       |                    |  |     |     |           |    |         |    |          |   |     |     |           |    |         |     |          |    |     |     |
| 2) 二酸化けい素                 | 77  |           |    |     |    |                    |  |     |   |           |    |     |    |                    |  |     |   |           |       |         |       |          |     |     |     |           |       |     |       |                    |  |     |     |           |    |         |    |          |   |     |     |           |    |         |     |          |    |     |     |
| 酸化物                       | 21  |           |    |     |    |                    |  |     |   |           |    |     |    |                    |  |     |   |           |       |         |       |          |     |     |     |           |       |     |       |                    |  |     |     |           |    |         |    |          |   |     |     |           |    |         |     |          |    |     |     |
| (酸化カルシウム、酸化マグネシウム)        |   |           |    |     |    |                    |  |     |   |           |    |     |    |                    |  |     |   |           |       |         |       |          |     |     |     |           |       |     |       |                    |  |     |     |           |    |         |    |          |   |     |     |           |    |         |     |          |    |     |     |
| その他                       | 2   |           |    |     |    |                    |  |     |   |           |    |     |    |                    |  |     |   |           |       |         |       |          |     |     |     |           |       |     |       |                    |  |     |     |           |    |         |    |          |   |     |     |           |    |         |     |          |    |     |     |
| 3) 二酸化けい素                 | 62～68   |           |    |     |    |                    |  |     |   |           |    |     |    |                    |  |     |   |           |       |         |       |          |     |     |     |           |       |     |       |                    |  |     |     |           |    |         |    |          |   |     |     |           |    |         |     |          |    |     |     |
| 酸化カルシウム                   | 26～32   |           |    |     |    |                    |  |     |   |           |    |     |    |                    |  |     |   |           |       |         |       |          |     |     |     |           |       |     |       |                    |  |     |     |           |    |         |    |          |   |     |     |           |    |         |     |          |    |     |     |
| 酸化マグネシウム                  | 3～7   |           |    |     |    |                    |  |     |   |           |    |     |    |                    |  |     |   |           |       |         |       |          |     |     |     |           |       |     |       |                    |  |     |     |           |    |         |    |          |   |     |     |           |    |         |     |          |    |     |     |
| その他                       | 1以下   |           |    |     |    |                    |  |     |   |           |    |     |    |                    |  |     |   |           |       |         |       |          |     |     |     |           |       |     |       |                    |  |     |     |           |    |         |    |          |   |     |     |           |    |         |     |          |    |     |     |
| 4) 二酸化けい素                 | 70～80   |           |    |     |    |                    |  |     |   |           |    |     |    |                    |  |     |   |           |       |         |       |          |     |     |     |           |       |     |       |                    |  |     |     |           |    |         |    |          |   |     |     |           |    |         |     |          |    |     |     |
| 酸化物                       | 18～25   |           |    |     |    |                    |  |     |   |           |    |     |    |                    |  |     |   |           |       |         |       |          |     |     |     |           |       |     |       |                    |  |     |     |           |    |         |    |          |   |     |     |           |    |         |     |          |    |     |     |
| (酸化カルシウム、酸化マグネシウム)        |   |           |    |     |    |                    |  |     |   |           |    |     |    |                    |  |     |   |           |       |         |       |          |     |     |     |           |       |     |       |                    |  |     |     |           |    |         |    |          |   |     |     |           |    |         |     |          |    |     |     |
| その他                       | 3以下   |           |    |     |    |                    |  |     |   |           |    |     |    |                    |  |     |   |           |       |         |       |          |     |     |     |           |       |     |       |                    |  |     |     |           |    |         |    |          |   |     |     |           |    |         |     |          |    |     |     |
| 5) 二酸化けい素                 | 64  |           |    |     |    |                    |  |     |   |           |    |     |    |                    |  |     |   |           |       |         |       |          |     |     |     |           |       |     |       |                    |  |     |     |           |    |         |    |          |   |     |     |           |    |         |     |          |    |     |     |
| 酸化カルシウム                   | 30  |           |    |     |    |                    |  |     |   |           |    |     |    |                    |  |     |   |           |       |         |       |          |     |     |     |           |       |     |       |                    |  |     |     |           |    |         |    |          |   |     |     |           |    |         |     |          |    |     |     |
| 酸化マグネシウム                  | 5   |           |    |     |    |                    |  |     |   |           |    |     |    |                    |  |     |   |           |       |         |       |          |     |     |     |           |       |     |       |                    |  |     |     |           |    |         |    |          |   |     |     |           |    |         |     |          |    |     |     |
| その他                       | 1以下   |           |    |     |    |                    |  |     |   |           |    |     |    |                    |  |     |   |           |       |         |       |          |     |     |     |           |       |     |       |                    |  |     |     |           |    |         |    |          |   |     |     |           |    |         |     |          |    |     |     |
| 6) 二酸化けい素                 | 77  |           |    |     |    |                    |  |     |   |           |    |     |    |                    |  |     |   |           |       |         |       |          |     |     |     |           |       |     |       |                    |  |     |     |           |    |         |    |          |   |     |     |           |    |         |     |          |    |     |     |
| 酸化カルシウム                   | 0.3   |           |    |     |    |                    |  |     |   |           |    |     |    |                    |  |     |   |           |       |         |       |          |     |     |     |           |       |     |       |                    |  |     |     |           |    |         |    |          |   |     |     |           |    |         |     |          |    |     |     |
| 酸化マグネシウム                  | 20  |           |    |     |    |                    |  |     |   |           |    |     |    |                    |  |     |   |           |       |         |       |          |     |     |     |           |       |     |       |                    |  |     |     |           |    |         |    |          |   |     |     |           |    |         |     |          |    |     |     |
| その他                       | 3以下   |           |    |     |    |                    |  |     |   |           |    |     |    |                    |  |     |   |           |       |         |       |          |     |     |     |           |       |     |       |                    |  |     |     |           |    |         |    |          |   |     |     |           |    |         |     |          |    |     |     |

つづく

つづき

|                 |  |
|-----------------|--|
| 屋内側目地材<br>(縦目地) | 仕様：(1)又は(2)<br>(1)なし<br>(2)あり<br>種類：①、②又は③<br>①建築用ガスケット(JIS A 5756)<br>②発泡体ガスケット<br>材質：1)～4)の一<br>1)クロロプレン系<br>2)EPDM系<br>3)シリコーン系<br>4)ポリウレタン系<br>①及び②の使用量：25g/m以上<br>③シーリング材とバックアップ材の併用<br>建築用シーリング材(JIS A 5758)<br>材質：変成シリコーン系<br>使用量：100g/m以上<br>バックアップ材<br>材料：発泡ポリエチレン<br>寸法：5×10mm<br>使用量：6g/m<br>目地幅：10(±2)mm           |
| 屋内側目地材<br>(横目地) | 仕様：(1)又は(2)<br>(1)なし<br>(2)あり<br>種類：①、②又は③<br>①建築用ガスケット(JIS A 5756)<br>②発泡体ガスケット<br>材質：1)～4)の一<br>1)クロロプレン系<br>2)EPDM系<br>3)シリコーン系<br>4)ポリウレタン系<br>①及び②の使用量：25g/m以上<br>③シーリング材とバックアップ材の併用<br>建築用シーリング材(JIS A 5758)<br>材質：変成シリコーン系<br>使用量(目地幅1mmあたり)：10g/m以上<br>バックアップ材<br>材料：発泡ポリエチレン<br>寸法：5×10mm<br>使用量：6g/m<br>隙間幅：10(±2)mm |

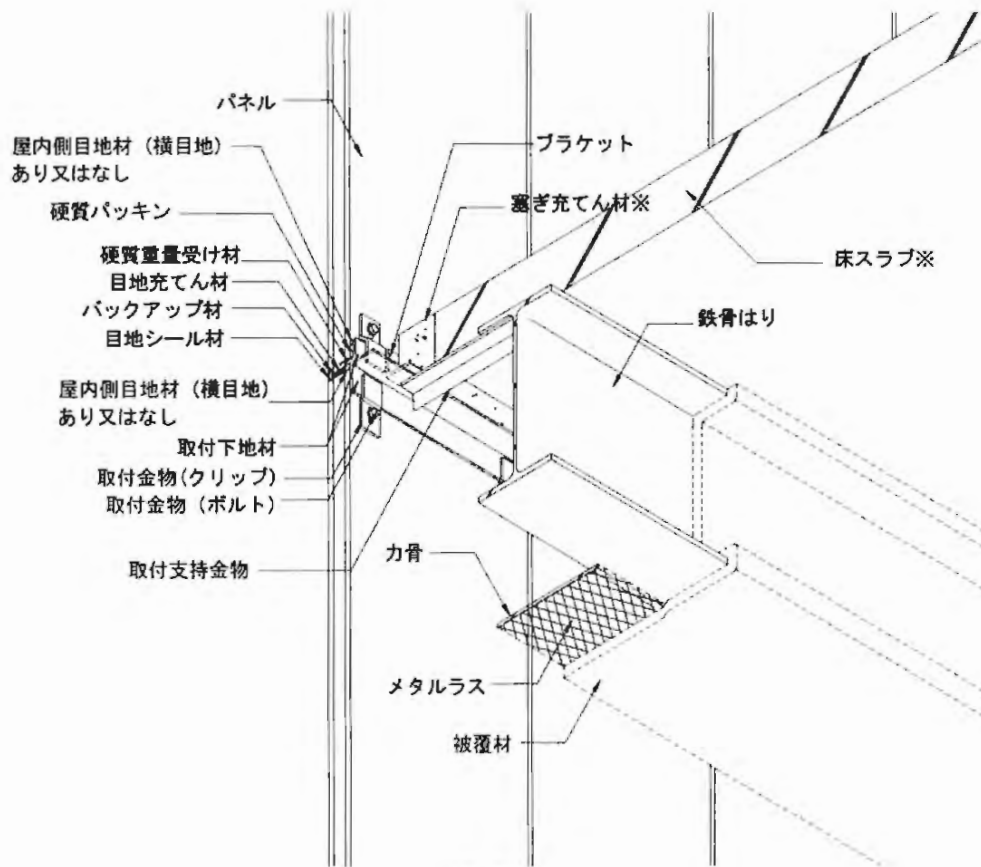
つづく

つづき

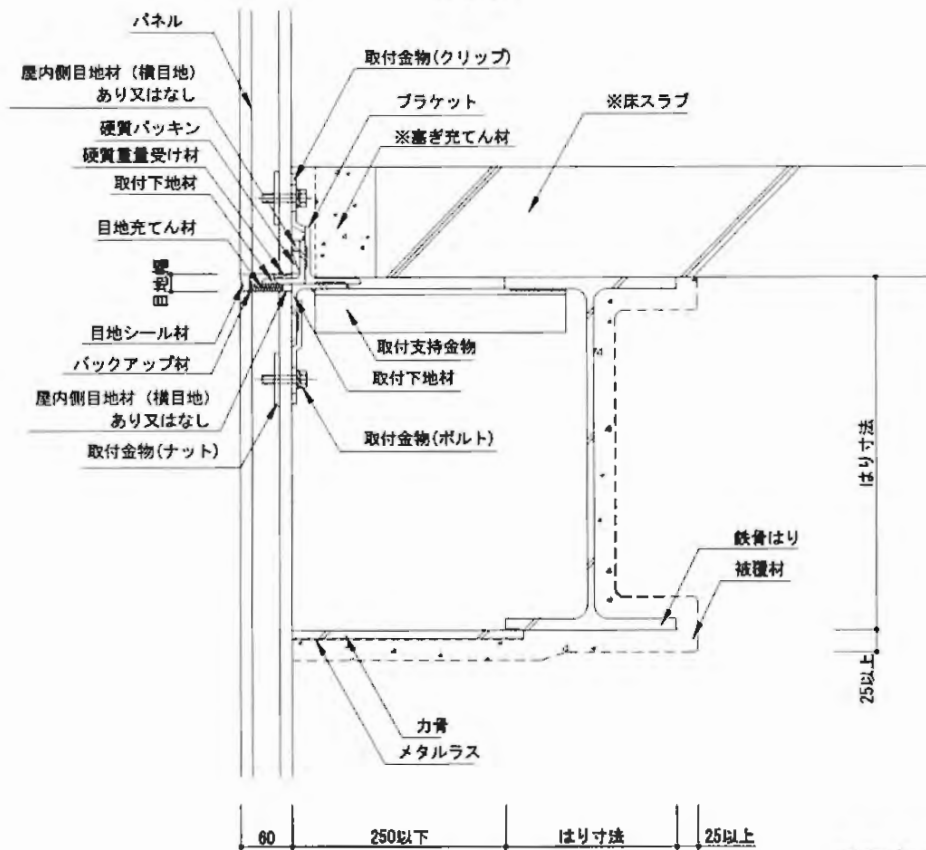
|        |   |
|--------|---|
| メタルラス  | 仕様：(1)又は(2)<br>(1)あり<br>材料：メタルラス(JIS A 5505)<br>種類：①又は②<br>①平ラス 3号<br>②リブラス 3号<br>(2)なし(取付下地材に直接被覆する場合)                                     |
| 力骨     | 仕様：(1)又は(2)<br>(1)あり<br>材料：鉄筋コンクリート用棒鋼(JIS G 3112)<br>寸法：φ9mm以上<br>取付間隔：450mm以下<br>パネルとのクリアランス：20mm以下<br>(2)なし(メタルラスを用いない場合)                |
| 硬質パッキン | 材料：①、②又は③<br>①繊維強化セメント板<br>(国土交通大臣認定不燃材料：NM-8576)<br>②繊維混入けい酸カルシウム板<br>(国土交通大臣認定不燃材料：NM-8578)<br>③金属板<br>寸法：幅 15mm以上×長さ 30mm以上<br>厚さ：10mm以下 |

5. 仕様の構造説明図：

仕様の構造説明図を図1～図8に示す。



透視図



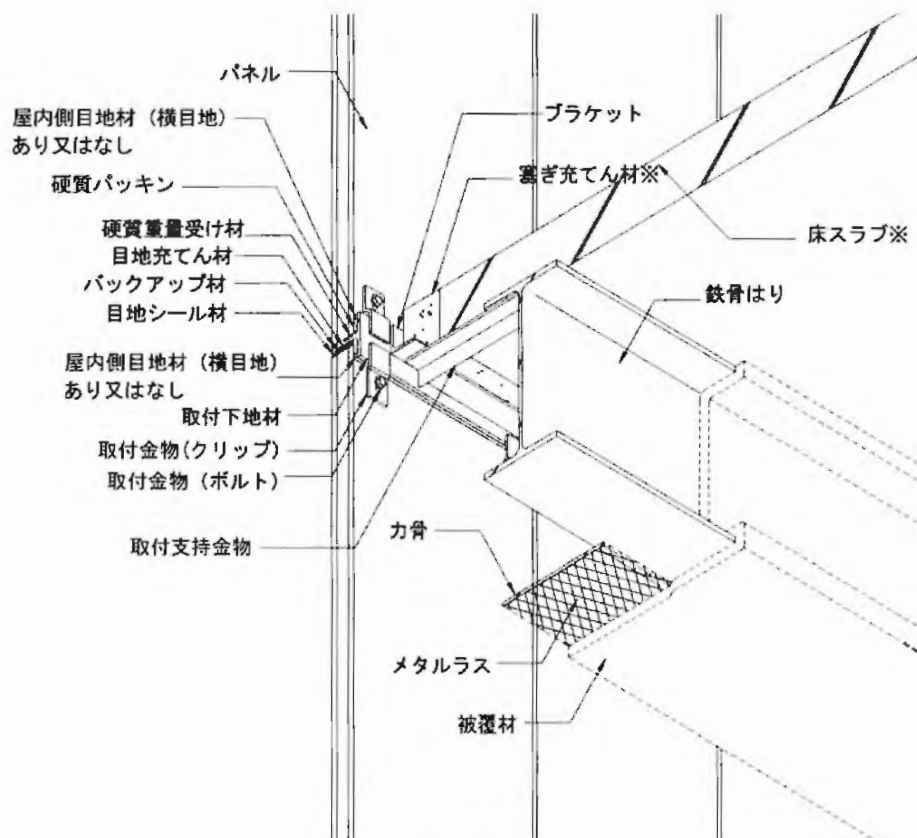
垂直断面図

※評価対象外

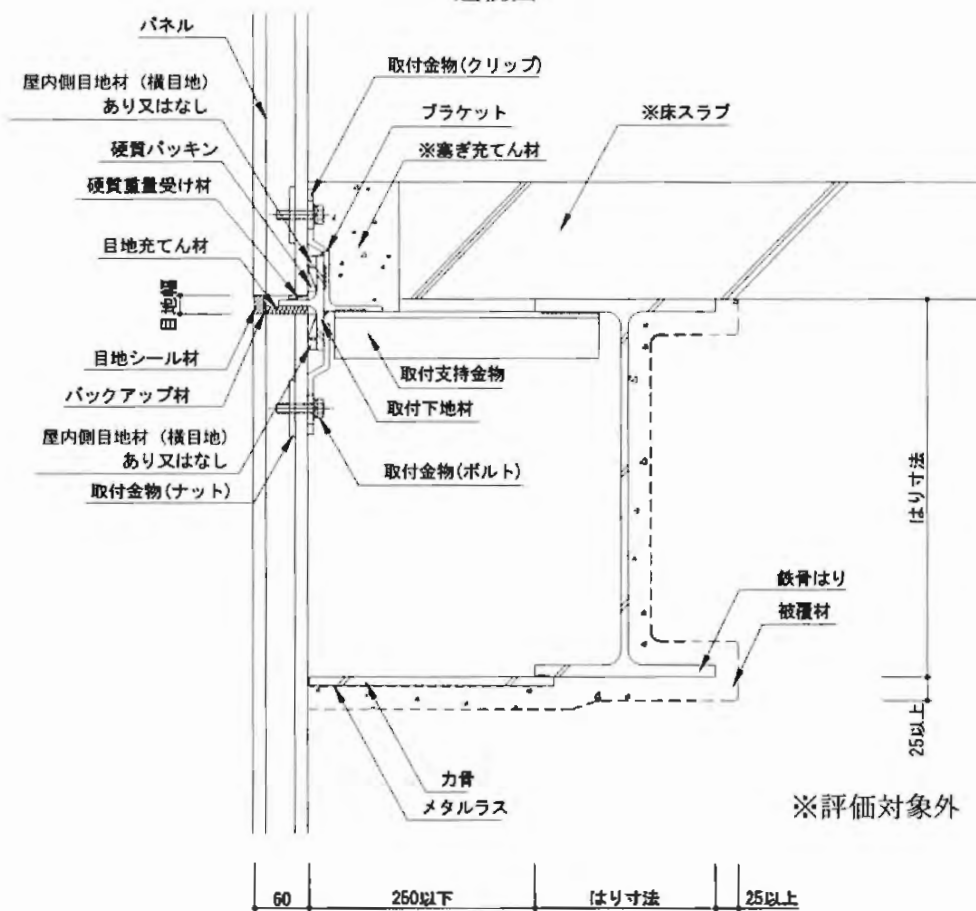
図1 構造説明図

(パネルの重量を負担する取付支持金物のみの場合(山形鋼))





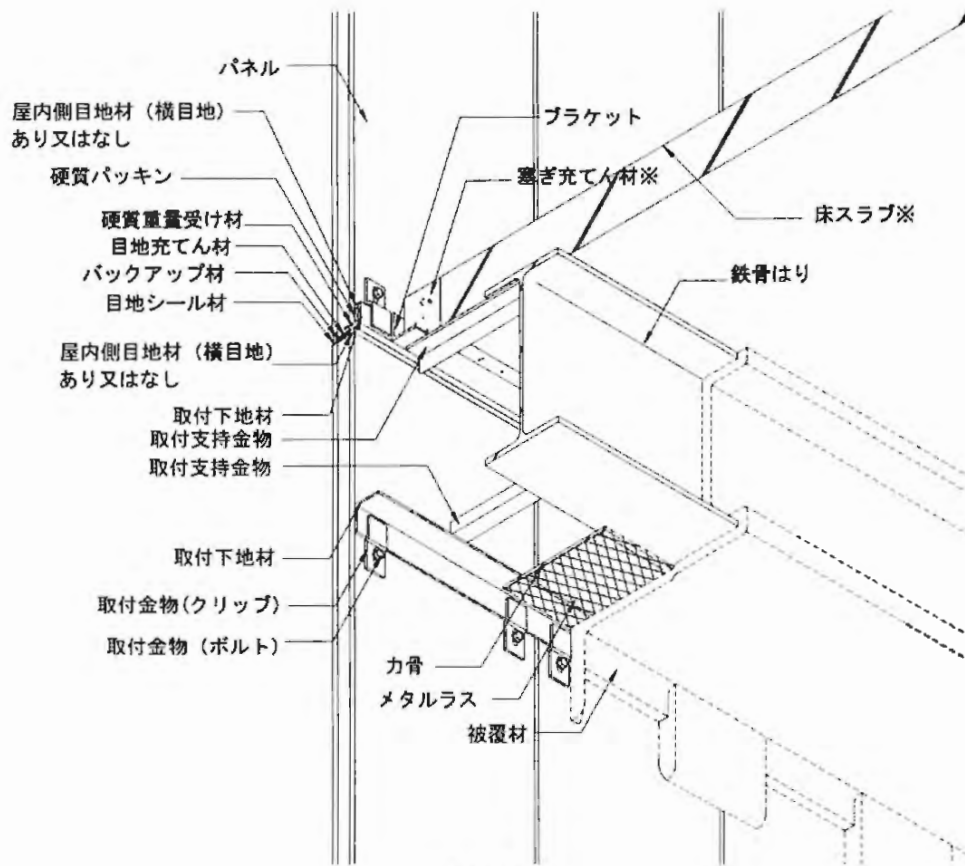
透視図



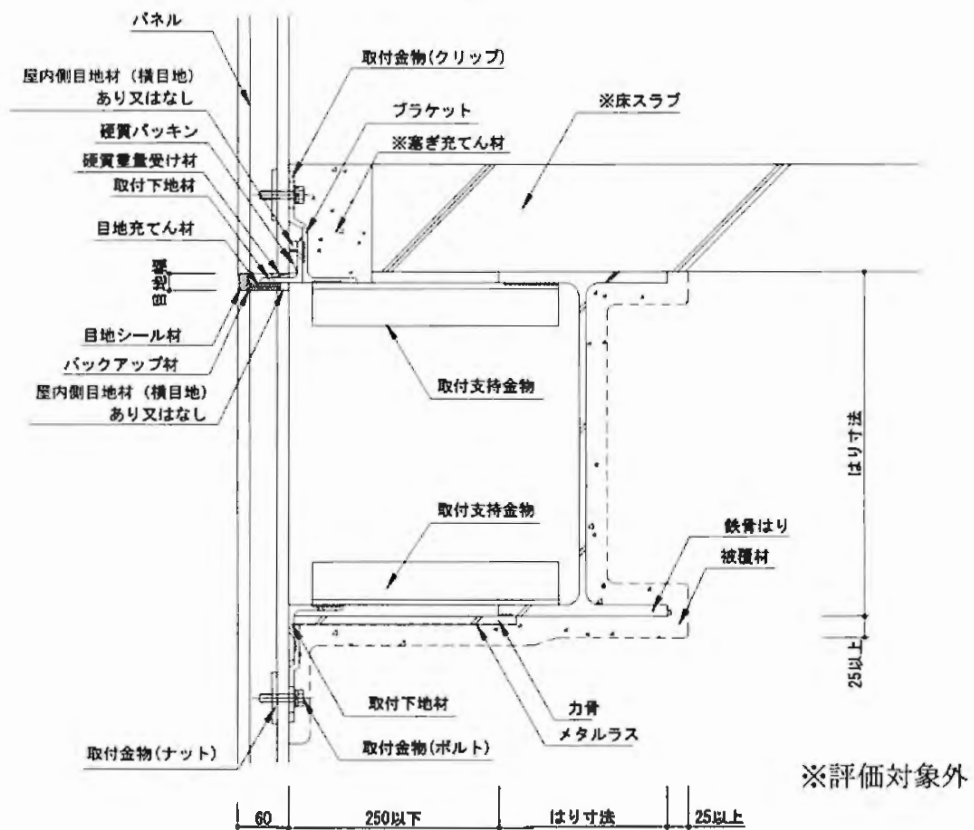
垂直断面図

図2 構造説明図

(パネル重量を負担する取付支持金物のみの場合 (CT形鋼))



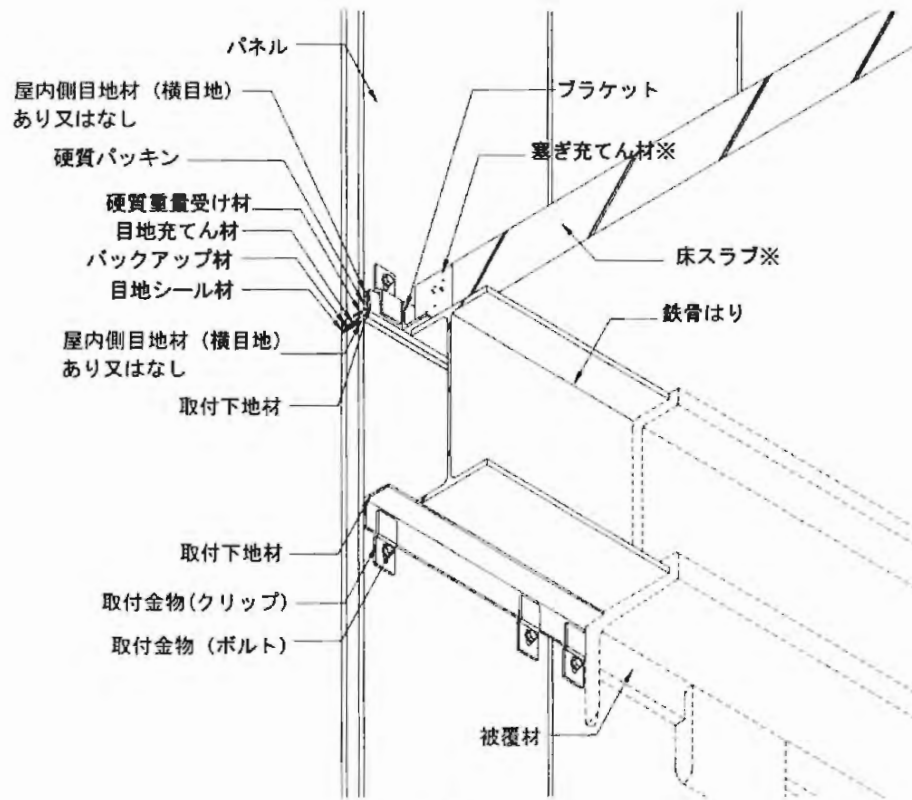
透視図



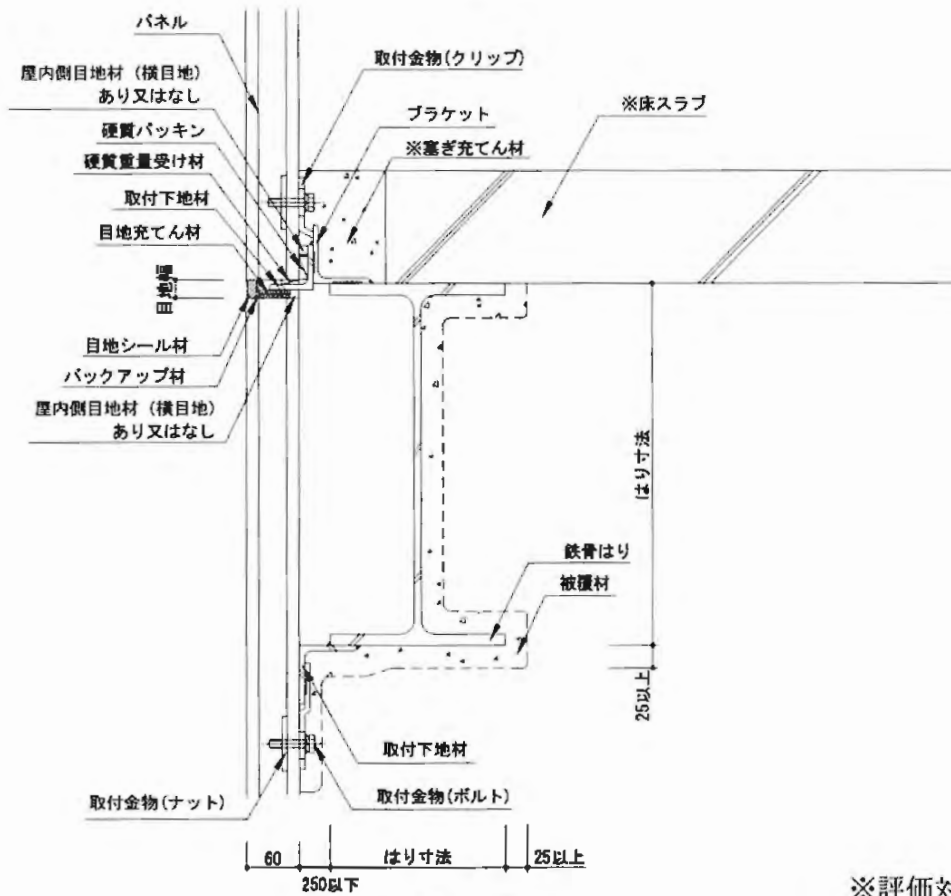
垂直断面図

図3 構造説明図

(パネル重量を負担しない取付支持金物がある場合)



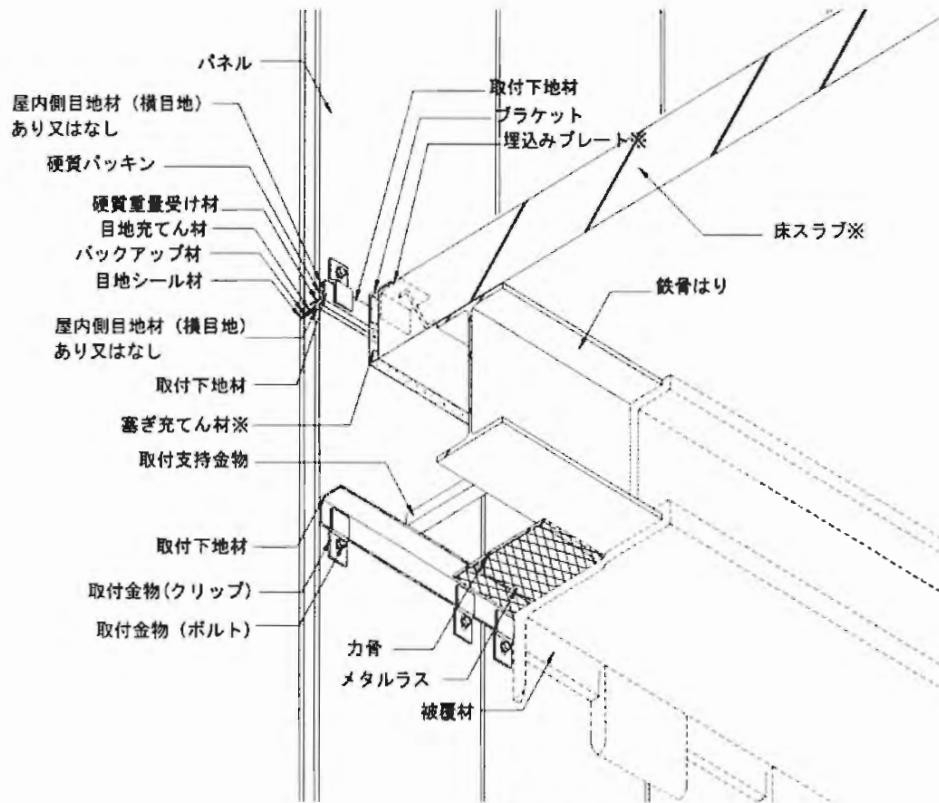
透視図



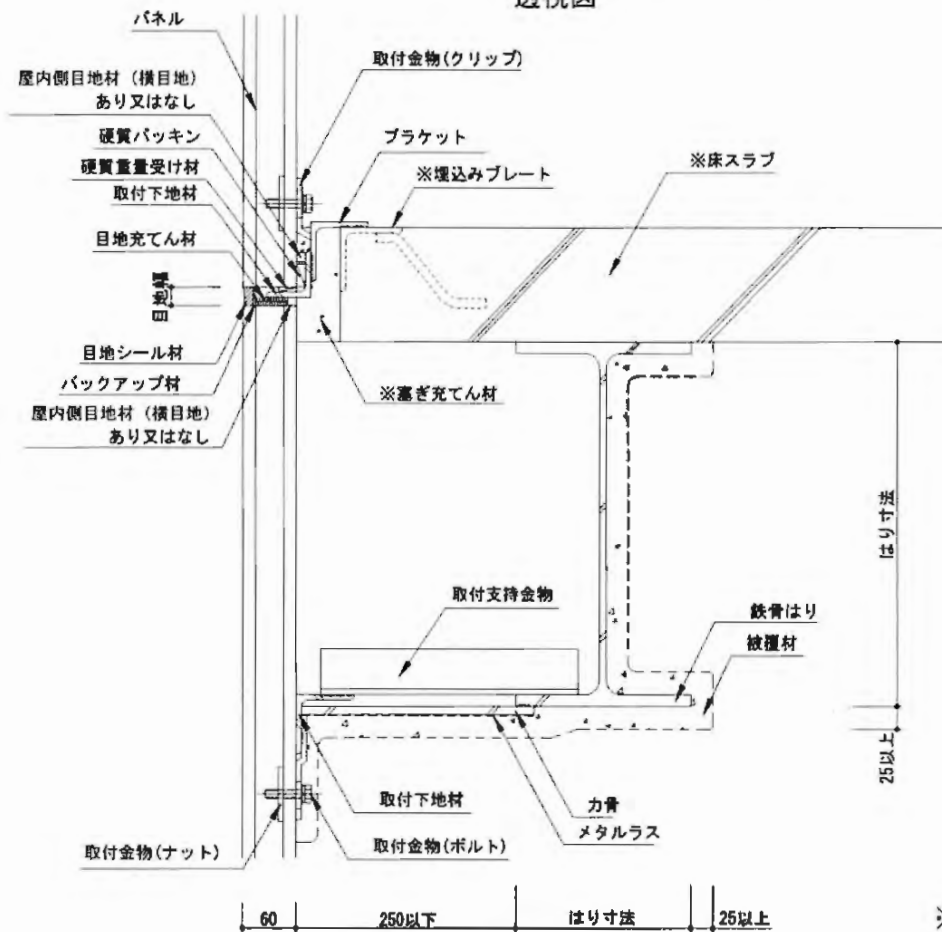
垂直断面図

図4 構造説明図  
(取付下地材に直接被覆する場合)

※評価対象外



透視図



垂直断面図

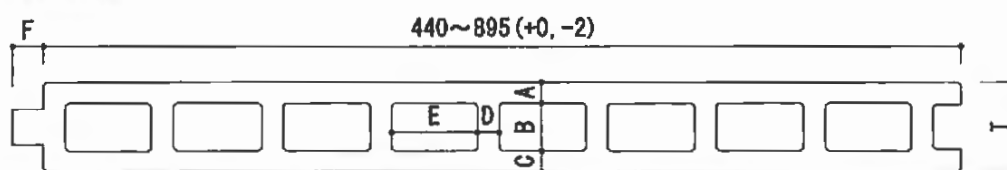
図5 構造説明図

(床スラブ 埋込みプレートにブラケットを取付ける場合)

※評価対象外

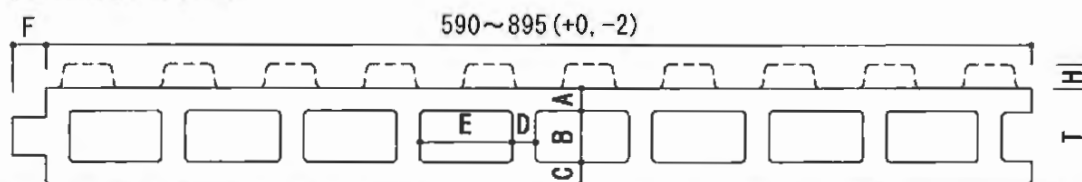
(パネル断面詳細)

・フラットパネル



| 対象部記号 | 部位名  | 寸法値            |
|-------|------|----------------|
| T     | パネル厚 | 60~100 (±1.5)  |
| A     | 表側材厚 | 13~20 (-1, +2) |
| B     | 中空高さ | $T - (A + C)$  |
| C     | 裏側材厚 | 13~20 (-1, +2) |
| D     | 棧部材厚 | 13~20 (-1, +2) |
| E     | 中空幅  | 60 (±6) 以下     |
| F     | 凸部   | 18~25 (±3)     |

・デザインパネル (リブ)

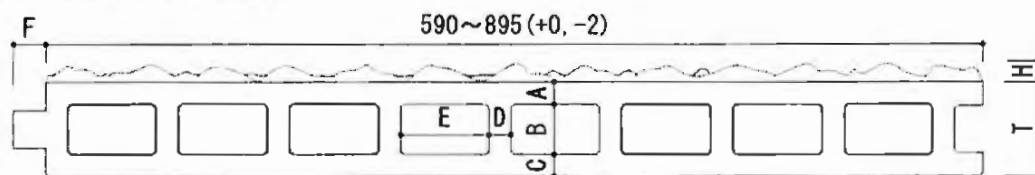


| 対象部記号 | 部位名  | 寸法値            |
|-------|------|----------------|
| T     | パネル厚 | 60~100 (±1.5)  |
| A     | 表側材厚 | 13~20 (-1, +2) |
| B     | 中空高さ | $T - (A + C)$  |
| C     | 裏側材厚 | 13~20 (-1, +2) |
| D     | 棧部材厚 | 13~20 (-1, +2) |
| E     | 中空幅  | 60 (±6) 以下     |
| F     | 凸部   | 18~25 (±3)     |
| H     | リブ高さ | 1~40           |

図6 構造説明図

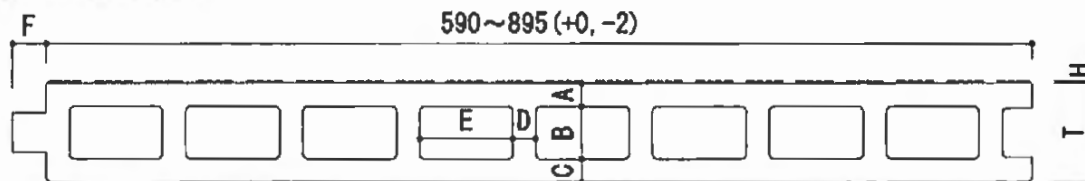
(パネル断面詳細)

・デザインパネル (エンボス)



| 対象部記号 | 部位名    | 寸法値            |
|-------|--------|----------------|
| T     | パネル厚   | 60~100 (±1.5)  |
| A     | 表側材厚   | 13~20 (-1, +2) |
| B     | 中空高さ   | $T - (A + C)$  |
| C     | 裏側材厚   | 13~20 (-1, +2) |
| D     | 棧部材厚   | 13~20 (-1, +2) |
| E     | 中空幅    | 60 (±6) 以下     |
| F     | 凸部     | 18~25 (±3)     |
| H     | エンボス高さ | 1~30           |

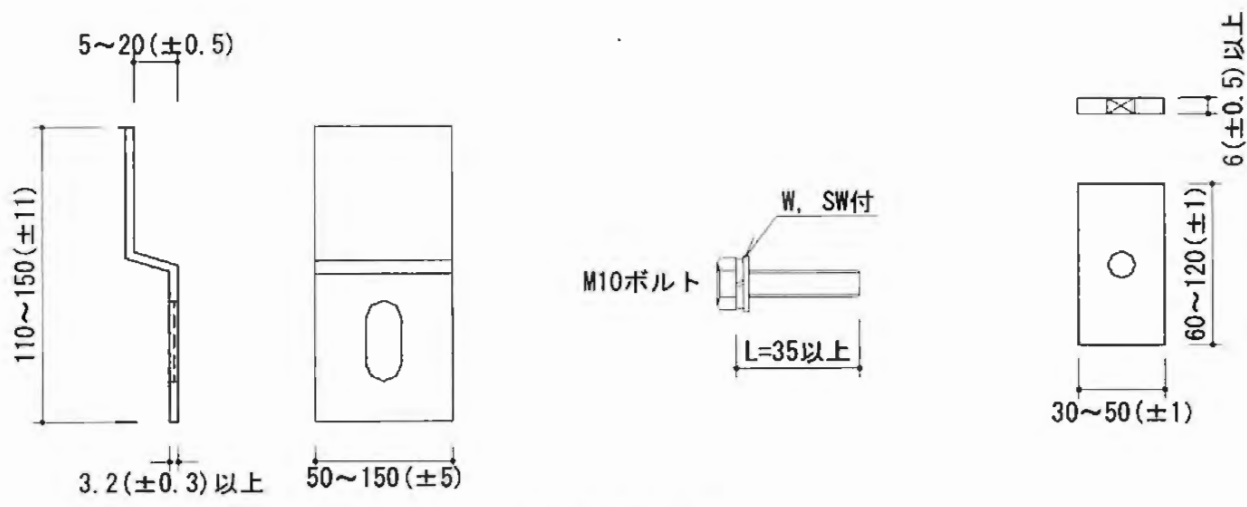
・タイルベースパネル



| 対象部記号 | 部位名   | 寸法値            |
|-------|-------|----------------|
| T     | パネル厚  | 60~100 (±1.5)  |
| A     | 表側材厚  | 13~20 (-1, +2) |
| B     | 中空高さ  | $T - (A + C)$  |
| C     | 裏側材厚  | 13~20 (-1, +2) |
| D     | 棧部材厚  | 13~20 (-1, +2) |
| E     | 中空幅   | 60 (±6) 以下     |
| F     | 凸部    | 18~25 (±3)     |
| H     | あり溝高さ | 1~3            |

図7 構造説明図

単位：mm



留付金具形状

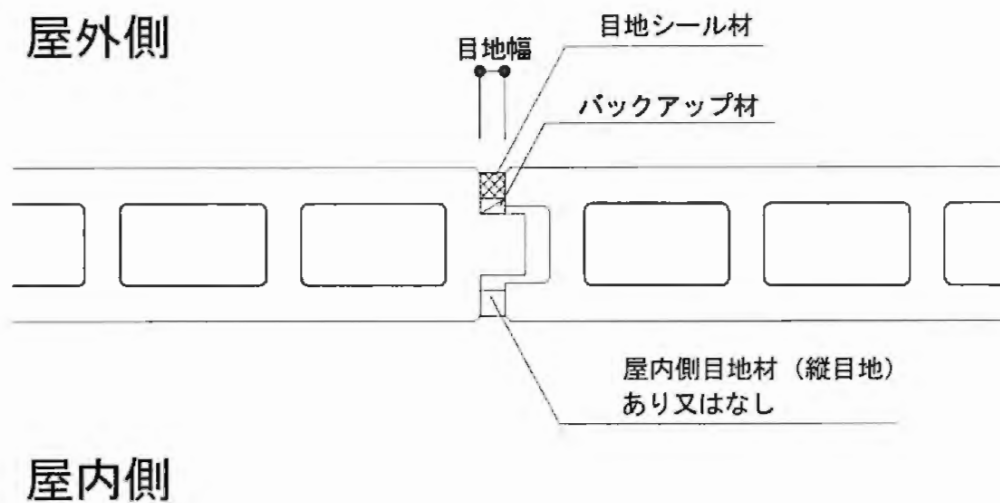


図8 構造説明図 (パネル垂直目地)

## 6. 施工方法：

施工は以下の手順で行う。

### (1) パネル工事

- 1) 取付下地材は、はりに対してボルト又は溶接を用いる留め付ける。
- 2) パネルを所定の位置に縦張りに建て込み、取付金物を用いて固定する。  
出入調整が必要な場合は、パネルと取付下地材の間に硬質パッキンを挟み込む。
- 3) パネルの目地部には、目地充てん材を充てんした後、バックアップ材を入れ、シーリング材を充てんする。

### (2) メタルラス下地工事

鉄骨はりとはパネルの間にメタルラス、力骨を鉄骨はりに溶接又はクリップで固定し、隙間なく鋼線を用いて張り付ける。

### (3) 被覆材の施工

- a) 躯体のはりの清掃  
鉄骨はり表面の浮き錆び及び付着油等、吹付けロックウールの付着性に支障を起こす恐れのあるものは十分清掃する。
- b) スラリーの調合  
あらかじめ水とセメントを攪拌機で混合しスラリーとする。スラリー中のセメント濃度は25～40(質量比)%とする。
- c) 吐出量の調整  
ロックウール及びスラリーの吐出量を組成の配合比率を満たすように調整する。
- d) 吹付け  
吹付け機で作業階まで輸送されたロックウールをノズル先端部で噴霧化されたスラリーと混合しながら均一に下地面に吹付ける。
- e) 表面押さえ  
吹付けロックウールの表面は毛羽立ちがないようコテなどで均す。

### (4) 品質の確保

ロックウール工業会指定の測定具で、吹付け面積5m<sup>2</sup>毎に1箇所以上厚さの確認を行いながら施工する。

### (5) 養生

- 1) 吹付けにより材料が周囲に飛散するのを防止するために、シート等で養生する。
- 2) 乾燥は自然乾燥とし、吹付け作業を完了した部分が衝撃及び雨水等によって障害を受けないように、適切な養生を行なう。
- 3) 寒冷時には嚴重な凍結防止対策養生を行なう。

### (6) 留意事項

- 1) 材料運搬および貯蔵に際し、破損、防水等に注意する。
- 2) 工場配合材料は、原則として1ヶ月以内に使用するものとする。
- 3) セメントスラリーは2時間以内に使用するものとする。
- 4) 吹付けロックウール被覆工事は5℃以下の施工を避ける。