

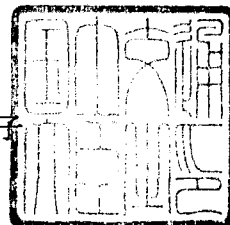


認 定 書

国住指第4736号
平成14年5月31日

株式会社ノザワ
代表取締役 野澤俊也 様

国土交通大臣 林 寛子



下記の構造方法又は建築材料については、建築基準法第68条の26第1項（同法88条第1項において準用する場合を含む。）の規定に基づき、同法第2条第七号並びに同法施行令第107条第二号及び第三号（外壁（非耐力壁）：各30分間）の規定に適合するものであることを認める。

記

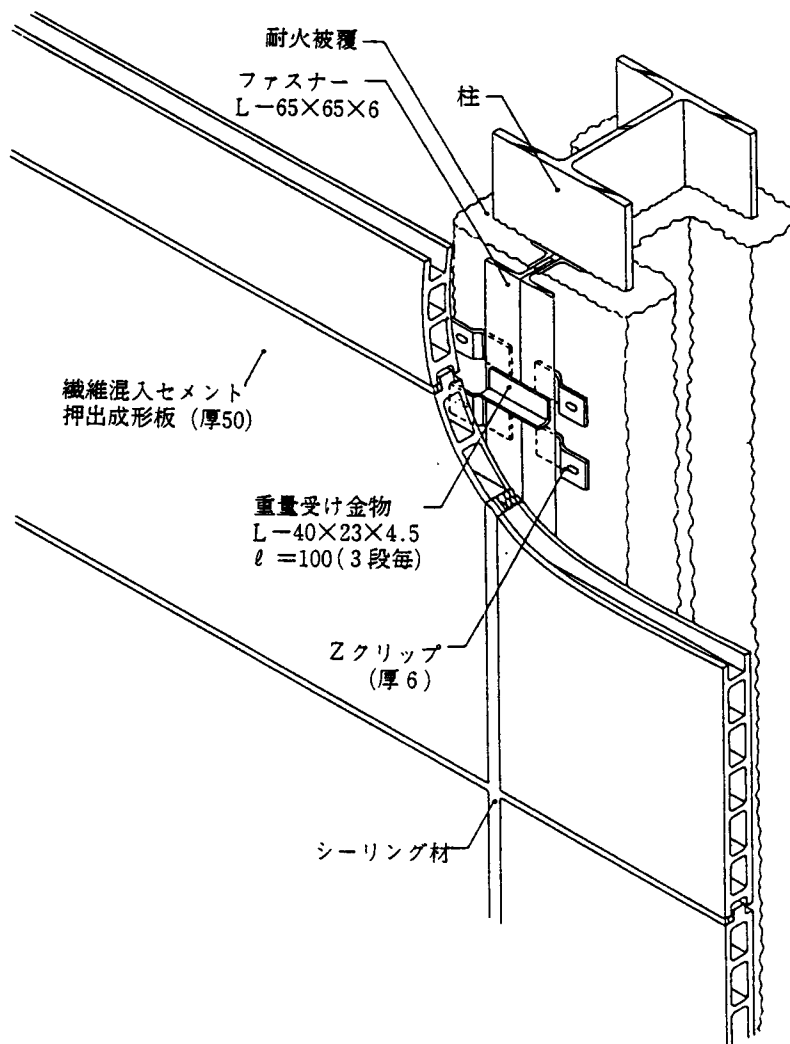
1. 認定番号
FP030NE-9169
2. 認定をした構造方法又は建築材料の名称
繊維混入セメント押出成形板外壁
3. 認定をした構造方法又は建築材料の内容
別添の通り

耐火構造 第1章 壁 30分耐火 Wn0085—繊維混入セメント押出成形板 (50mm) 張外壁 (非耐力) <アスロックN W-30 (横張)> 142-215

指定番号	耐火 Wn0085	指定年月日：平成3年10月3日
品目名	繊維混入セメント押出成形板 (50mm) 張外壁 (非耐力)	申請者名：(株) ノザワ 神戸市中央区浪花町15 TEL (078) 333-4111
商品名	アスロックN W-30 (横張)	工場名：埼玉工場 埼玉県比企郡吉見町大字長谷1947 TEL (0493) 54-6411 播州工場 兵庫県加古郡播磨町古宮 TEL (078) 942-1084

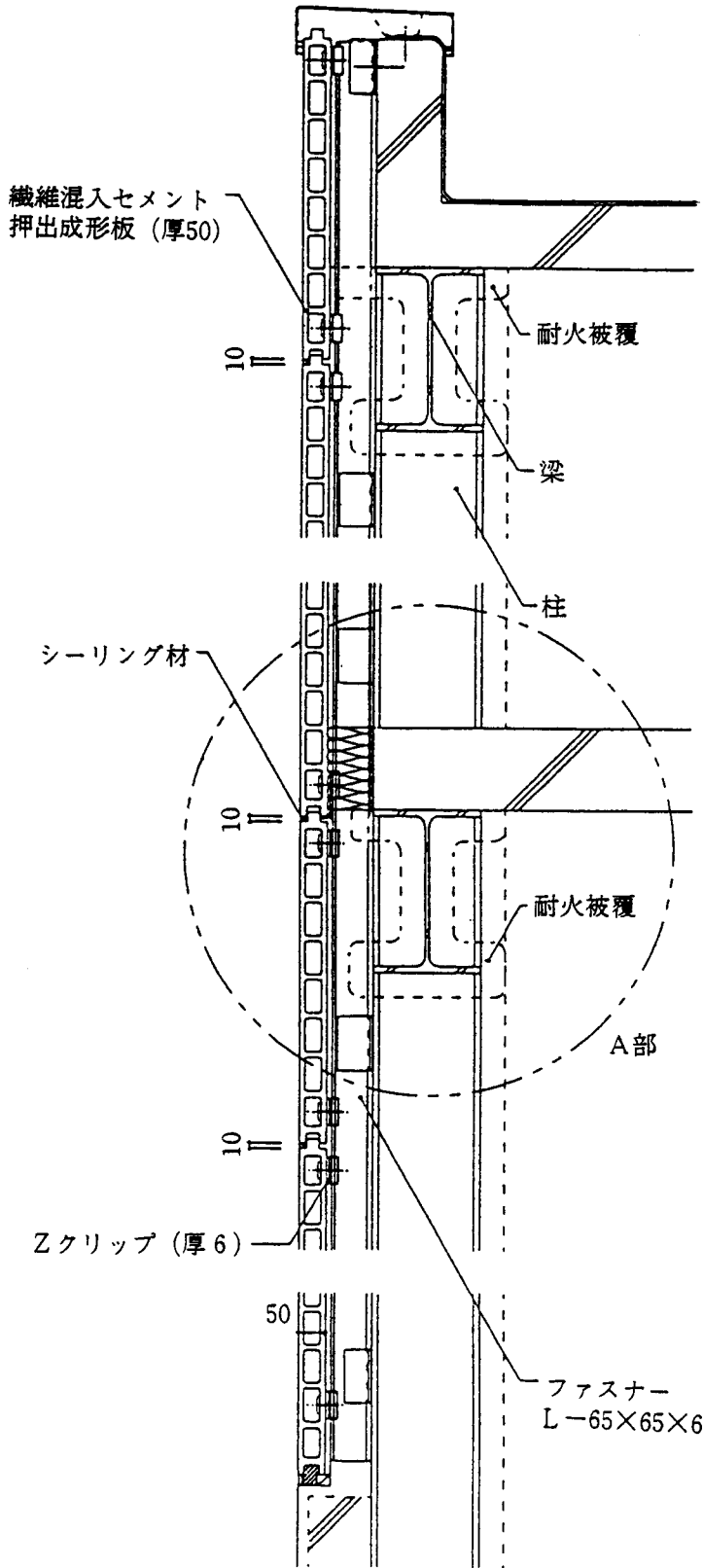
1. 部分、耐火性能の区分 外壁 (非耐力) 30分耐火
2. 試験機関名 (財)建材試験センター中央試験所 受託番号 依試第45763号
3. 構造説明図 (単位 mm)

見取図



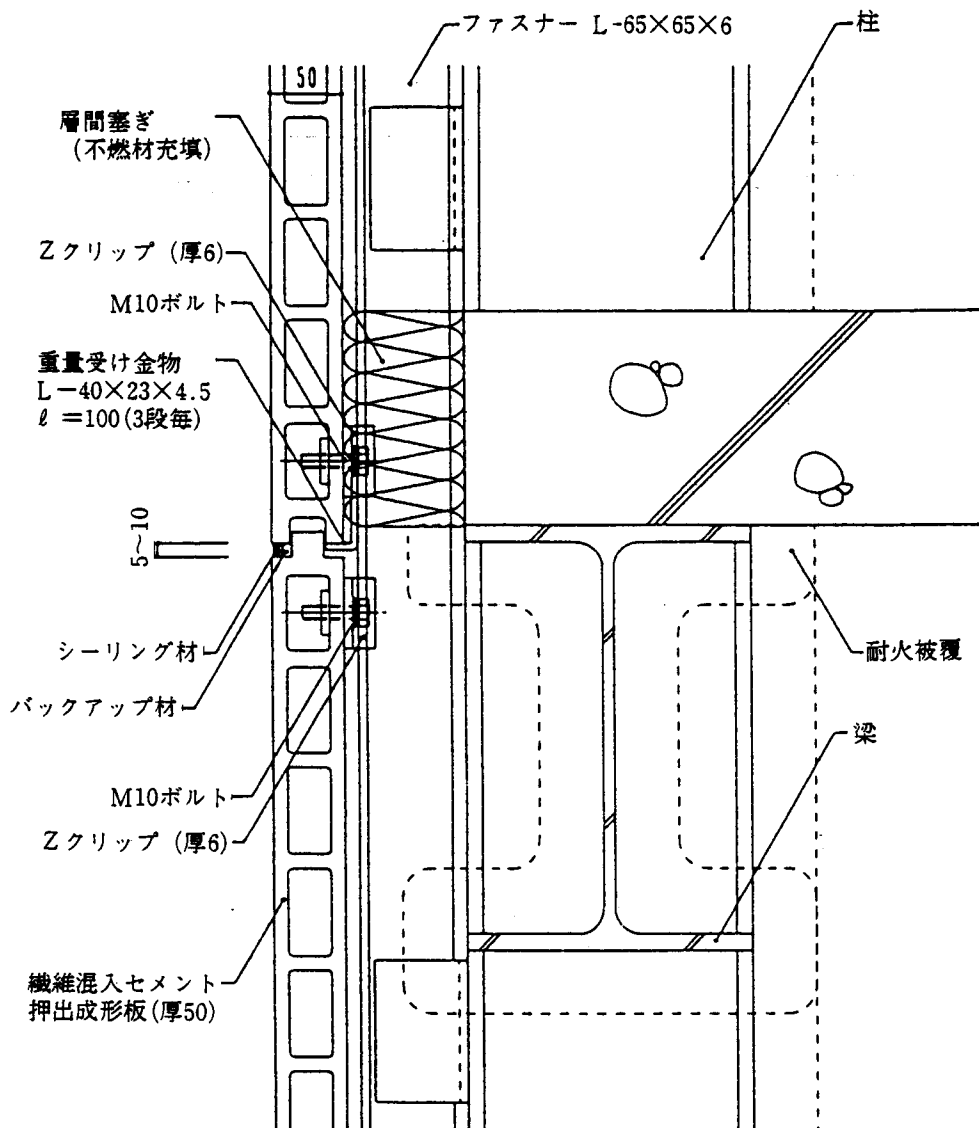
耐火二五六・二五七号

垂直断面図



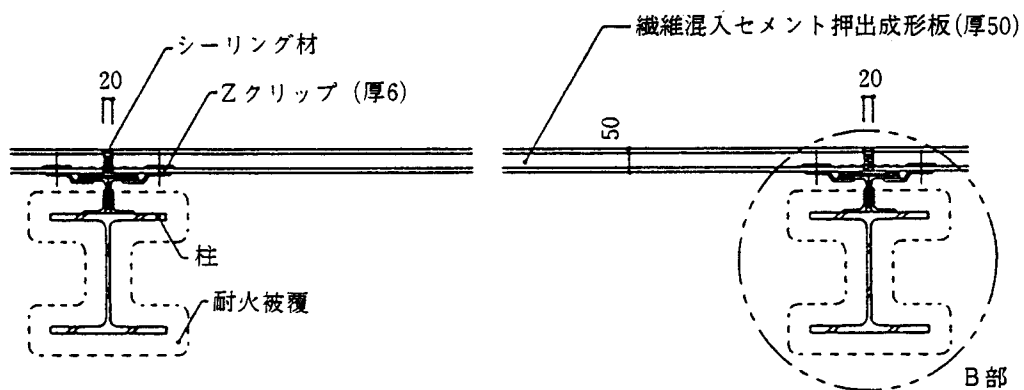
耐火二五六・二五七号

A部詳細図

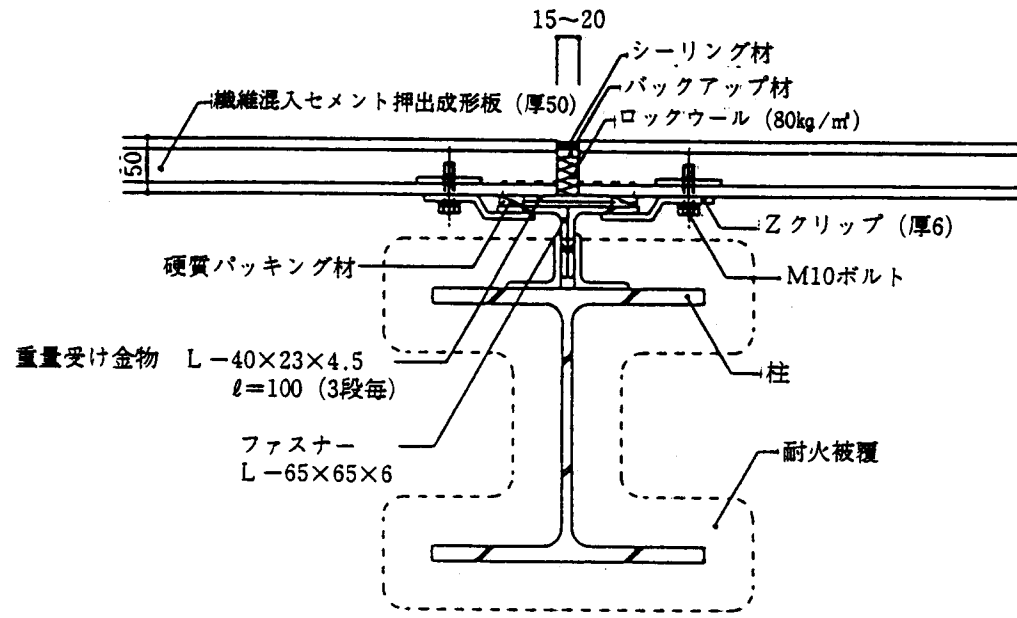


耐火二五六・二五七号

水平断面図



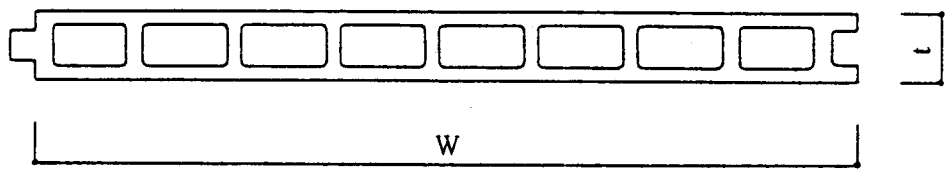
B部詳細図



4. 材料等説明 (単位 mm)

- (1) 主構成材料—繊維混入セメント押出成形板 (アスロック N W-30 (横張))
[不燃 (個) 第11048号]

(a) 形状及び寸法



項目	標準規格	精度
厚さ (肉厚) t	50 (10)	±1.5 (-0、+2)
長さ l	6000以下	+0、-2
巾 w	900以下	+0、-1

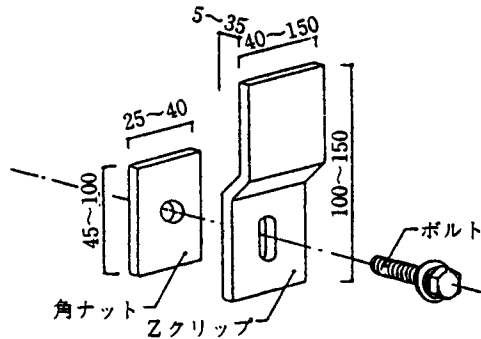
(b) 性能

かさ比重	1.8±0.1 (絶乾)
曲げ強度	180kg/cm ² 以上
吸水率	16%以下
含水率	8%以下 (出荷時)

耐火二五六・二五七号

(2) 副構成材料

- (a) 留付金具
- ・ Zクリップ：一般構造用圧延鋼材 (JIS G 3101) 及びステンレス鋼材
 - ・ ボルト：M10またはW3/8ボルト (JIS B 1180)
 - ・ 角ナット：一般構造用圧延鋼材 (JIS G 3101) 及びステンレス鋼材



(b) シーリング材

<材質> JIS A 5758、耐久性区分7020以上

(シリコン系・変成シリコン系・ポリサルファイド系・ポリウレタン系)

<使用量> 縦目地：220g/m 標準、横目地：110g/m 標準

(c) バックアップ材

<材質> 発泡ポリエチレンフォーム

<寸法> 縦目地：15×10 標準、横目地：10×3.5 標準

(d) 目地充填材——ロックウール保温板 (80kg/m³、20mm×30mm)、セラミックウール等不燃パッキング材

(e) 硬質パッキング材 (出入り調整用) ——繊維混入セメント板等

5. 標準仕様 (施工仕様)

(1) 下地

- (a) パネル取付けに先立ち、下地鋼材 (ファスナー) を取り付ける躯体部分に、必要な墨出しを正確に行う。ファスナーは、梁に対しては溶接、立ち上がり等に対してはアンカーボルト等で留め付ける。
- (b) 鉄骨躯体の耐火被覆工事を行う場合は、標準として、繊維混入セメント押出成形板を取り付ける前に、ファスナー部を除いて行う。又、パネル取付けによる耐火被覆の欠損等がある場合は、パネル取付け完了後、追加工事として耐火被覆を行う。

(2) 加工

- (a) 工場での切断加工を原則とする。
- (b) 現場で切断する場合は、集塵機付電機丸鋸 (ダイヤモンドソー付) を用いて切断する。
- (c) 穴明け加工は所定のコンクリートドリルを用いて行う。

(3) パネル取付け

予め繊維混入セメント押出成形板の裏側に、留付金具を仮固定しておく。(パネル1枚当たり4ヶ所を標準とする。) パネルを躯体に取り付ける為の揚重は、ナイロンスリング又は専用揚重機を用いて、パネル1枚毎に行う。

- (a) 割付図に合わせて、繊維混入セメント押出成形板を所定の位置に建て込み、出入り調整の為に硬質パッキング材を挟み込んだ上、下地鋼材に留付金具の仮留めを行う。
- (b) 仮留め後、繊維混入セメント押出成形板の目地巾、出入りレベルの調整を行い、ボルトを本締めして繊維混入セメント押出成形板を固定する。
- (c) 繊維混入セメント押出成形板は、下段から上段に向かい取り付けていく。
- (d) 横目地の凸凹ジョイント部には、3段毎に重量受け金物を入れる。

以上の要領で、順次繊維混入セメント押出成形板を建て込んでいく。

(4) 目地

外部に面する目地部には、バックアップ材を装填後、シーリング材を充填する。但し、縦目地部にはロックウール (80kg/m³) を充填後、バックアップ材を装填し、シーリング材を充填する。

(5) 表面仕上げ

仕上げは素地、又は防火上支障のない材料を用いて仕上げる。

6. 施工管理

施工は、株式会社ノザワ (大臣許可 (般-63) 第9548号) の責任施工、又は、株式会社ノザワが責任を持って、標準施工指導書に基づき施工者を指導する。

7. 留意事項

材料搬入及び貯蔵に際しては、湿気、雨水等に留意し、取扱いについては、損傷が無いように注意する。

8. 付帯条件 なし

9. 表示及び報告

- (1) 製品及びその包装に、右の表示マークを貼付、押印その他の方法で表示する。
- (2) 建築工事の完了後に見え掛りとなる部分には、各室又はこれに準ずる用途上の区分毎に、少なくとも見やすい位置2ヶ所以上に表示マークを貼付する。
- (3) 毎年度、本製品の生産実績・販売実績 (又は使用実績) ・工場における品質管理の状況等を当該年度終了後1ヶ月以内 (4月1日～4月30日) に建設大臣に報告する。

建設大臣指定
指定番号 Wn0085
外壁(非耐力)30分耐火
繊維混入セメント押出成形板(50mm) 張外壁(非耐力) (アスロック N W-30(横張))
株式会社ノザワ

5 ~ 10cm

5 ~ 10cm

耐火二五六・二五七号

9. 注意事項

当該認定書において、「建築基準法の一部を改正する法律」(平成10年法律第100号)による改正前の建築基準法の規定による建設大臣の認定仕様がある場合は、平成14年6月1日以降は「建築基準法の一部を改正する法律」(平成10年法律第100号)による改正後の建築基準法の規定による当該認定仕様に係る国土交通大臣の認定仕様を用いるものとする。