

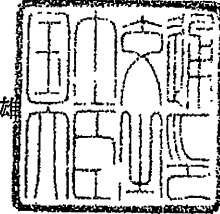


認定書

国住指第1687号
平成 16年 11月 4日

株式会社ノザワ
取締役社長 野澤 俊也 様

国土交通大臣 北側 一雄



下記の構造方法又は建築材料については、建築基準法第68条の26第1項(同法第88条第1項において準用する場合を含む。)の規定に基づき、同法第2条第七号及び同法施行令第107条第一号(柱:2時間)の規定に適合するものであることを認める。

記

1. 認定番号

FP120CN-0144

2. 認定をした構造方法又は建築材料の名称

押出成形セメント板/両面ポリプロピレン系不織布・無機繊維フェルト合成被覆/鋼管柱

3. 認定をした構造方法又は建築材料の内容

別添の通り

(注意)この認定書は、大切に保存しておいてください。

1. 構造名：

押出成形セメント板／両面ポリプロピレン系不織布・無機繊維フェルト合成被覆／鋼管柱

2. 申請仕様の寸法：

申請仕様の寸法を表1に示す。

表1 申請仕様の寸法

項 目	申 請 仕 様
鋼管柱	角形鋼管 断面寸法：□-300×300×12mm以上 又は 丸形鋼管 断面寸法：上記同断面積以上、かつ厚さ12mm以上
壁	厚さ：60mm以上 幅：600mm
被覆材	厚さ：40 (+5, -3) mm以上
壁と鋼管柱の間隔	100mm

3. 申請仕様の主構成材料：
申請仕様の主構成材料を表2に示す。

表2 申請仕様の主構成材料

項目	申請仕様
鋼管柱	断面形状：①又は② ①角形鋼管 ②丸形鋼管 鋼材の種類：①～⑥の一 ①一般構造用角形鋼管 (JIS G 3466) ②一般構造用炭素鋼管 (JIS G 3444) ③建築構造用炭素鋼管 (JIS G 3475) ④一般構造用圧延鋼材 (JIS G 3101) ⑤溶接構造用圧延鋼材 (JIS G 3106) ⑥建築構造用圧延鋼材 (JIS G 3136)
壁	材料：押出成形セメント板 (ECP) (JIS A 5441) 組成： 普通ポルトランドセメント 50～60質量% けい酸質原料 (けい砂) 30～45質量% パルプ 6質量%以下 ガラス繊維 4質量%以下
被覆材	基 材 材料：無機繊維フェルト 組成： 二酸化けい素 35～45質量% 酸化カルシウム 15～32質量% 酸化アルミニウム 10～22質量% 酸化マグネシウム 5～12質量% 第二酸化鉄 4～12質量% その他 6質量%以下 密度：0.080±0.015Mg/m ³ 以上 表 面 材 材料：①～⑦の一 (質量及び厚さ：片面あたり) ①ポリプロピレン系不織布、質量：50g/m ² 以下 ②ポリエステル系不織布、質量：50g/m ² 以下 ③ポリプロピレン系フィルム、質量：50g/m ² 以下 ④ポリエステル系フィルム、質量：50g/m ² 以下 ⑤ガラスクロス (JIS R 3414)、質量：50～300g/m ² ⑥ガラスペーパー、質量：50～300g/m ² ⑦はり合せアルミニウムはく (JIS Z 1520)、厚さ：0.02mm以上 端部の形状：①、②又は③ ①矩形 (重代：あり又はなし) ②相じゃくり ③斜形 基材に表面材を張る方法：a)又はb) a)無機繊維フェルト (基材) の両面に表面材①～⑦の一を張る仕様 b)無機繊維フェルト (基材) の片面に表面材①～⑦の一を張る仕様 被覆材の目地処理方法：a)又はb) a)被覆材相互を突付施工 (図1参照) b)被覆材相互を重張施工 (図2参照)

4. 申請仕様の副構成材料：

申請仕様の副構成材料を表3に示す。

表3 申請仕様の副構成材料

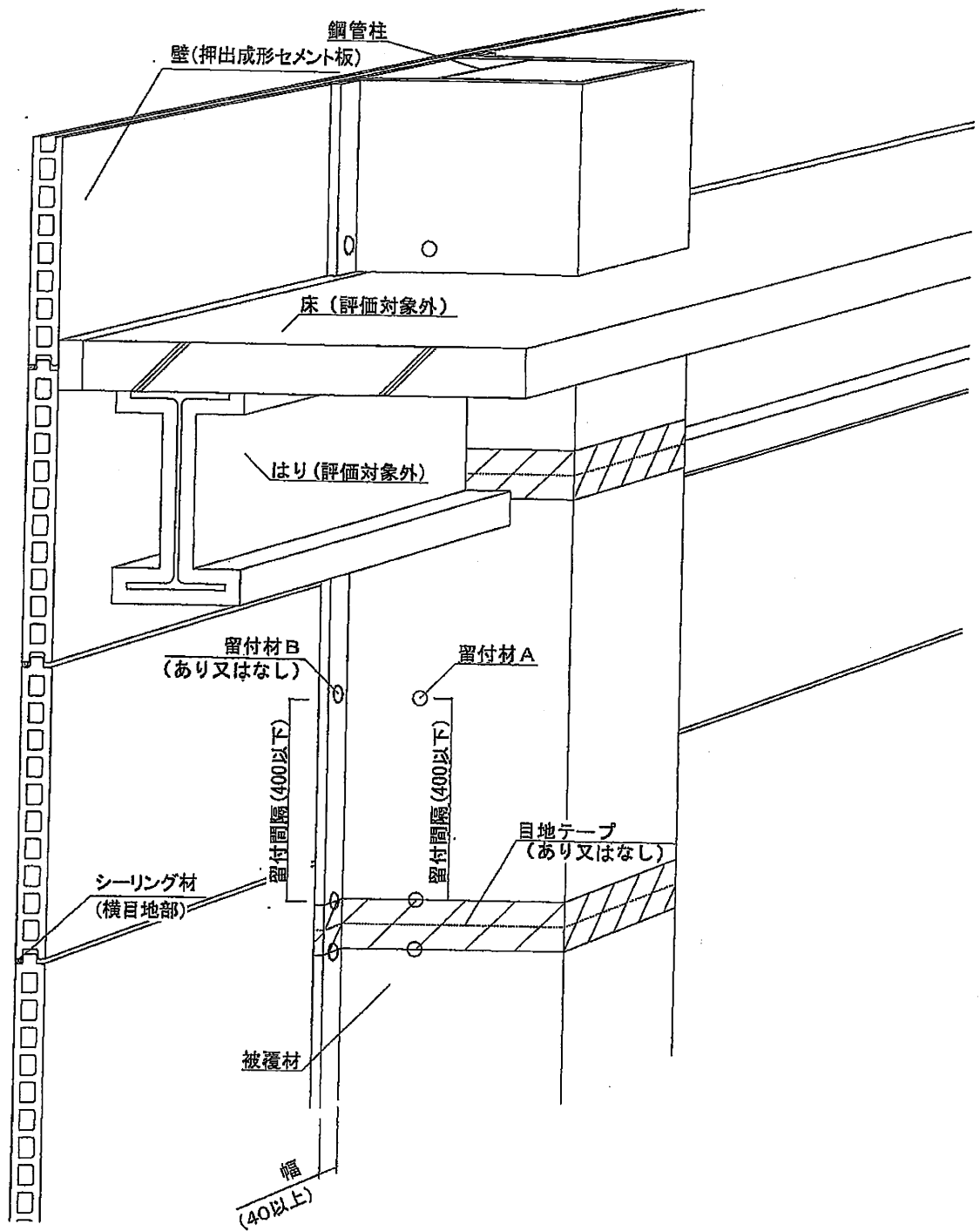
項目	申請仕様
留付材 (図1～図3参照)	<p>留付材A (固定ピン：溶接留付) 材料：①、②又は③ ①軟鋼線材 (JIS G 3505) ②冷間圧造用炭素鋼線材 (JIS G 3507) ③溶接用ステンレス鋼線材 (JIS G 4316) 寸法：φ2mm、長さ25mm以上 留付間隔：400mm以下</p> <p>留付材B (固定ピン：接着留付)：あり又はなし ピン部 材料：①～⑤の一 ①銅合金線 (JIS H 3260) ②銅線 (JIS H 3260) ③軟鋼線材 (JIS G 3505) ④冷間圧造用炭素鋼線材 (JIS G 3507) ⑤溶接用ステンレス鋼線材 (JIS G 4316) 寸法：φ1.5mm、長さ25mm以上 プレート部： 材料：①～⑤の一 ①溶融亜鉛めっき鋼板 (JIS G 3302) ②塗装溶融亜鉛めっき鋼板 (JIS G 3312) ③電気亜鉛めっき鋼板 (JIS G 3313) ④冷間圧延ステンレス鋼板 (JIS G 4305) ⑤塗装ステンレス鋼板 (JIS G 3320) 寸法：大きさ25×25mm、厚さ0.3mm以上 留付間隔：400mm以下</p> <p>ワッシャー 材料：①～⑤の一 ①溶融亜鉛めっき鋼板 (JIS G 3302) ②塗装溶融亜鉛めっき鋼板 (JIS G 3312) ③電気亜鉛めっき鋼板 (JIS G 3313) ④冷間圧延ステンレス鋼板 (JIS G 4305) ⑤塗装ステンレス鋼板 (JIS G 3320) 寸法：φ30mm、厚さ0.3mm以上</p>
接着剤	<p>基材と表面材用 材料：①又は② ①合成ゴム系 ②ポリエチレン系 質量：20g/m²以下 (片面あたり) 留付材B用 (壁と被覆材部分)：あり又はなし 材料：アルミナ系 質量：750g/m²以上</p>

つづき

目地テープ	<p>目地テープの使用の有無 被覆材相互を突付施工する場合：あり又はなし 被覆材相互を重張施工する場合：あり又はなし 材料：①～⑦の一 ①ポリプロピレン系不織布、質量：50g/m²以下 ②ポリエステル系不織布、質量：50g/m²以下 ③ポリプロピレン系フィルム、質量：50g/m²以下 ④ポリエステル系フィルム、質量：50g/m²以下 ⑤ガラスクロス（JIS R 3414）、質量：50～300g/m² ⑥ガラスペーパー、質量：50～300g/m² ⑦はり合せアルミニウムはく（JIS Z 1520）、厚さ：0.02mm以上 寸法：幅100mm以下</p>
取付金物	<p>材料：①及び② ①一般構造用圧延鋼材（JIS G 3101） 厚さ：6mm以上 長さ：118mm以上 幅：50mm以上 ②六角ボルト（JIS B 1180） 寸法：M10×長さ40mm以上</p>
取付受金物	<p>材料：一般構造用圧延鋼材（JIS G 3101） 寸法：L-50×50×6mm以上</p>
取付支持金物	<p>材料：一般構造用圧延鋼材（JIS G 3101） 寸法：[-75×45×5mm以上</p>
硬質パッキン	<p>材料：①、②又は③ ①繊維混入けい酸カルシウム板 （国土交通大臣認定不燃材料 NM-8578又は平成12年建設省告示第1400号に該当するもの） ②繊維強化セメント板 （国土交通大臣認定不燃材料 NM-8576又は平成12年建設省告示第1400号に該当するもの） ③なし</p>
目地充てん材	<p>材料：①又は② ①ロックウール保温板（1号、2号又は3号） （JIS A 9504） ②セラミックファイバーブランケット（1号、2号又は3号） （JIS R 3311） 密度：0.080Mg/m³以上</p>
シーリング材	<p>材料：①～⑤の一 ①アクリル系 ②アクリルウレタン系 ③ポリウレタン系 ④シリコーン系 ⑤変成シリコーン系 縦目地部 使用量：200g/m 横目地部 使用量：100g/m</p>

5. 申請仕様の構造説明図：
申請仕様の構造説明図を図1～図3に示す。

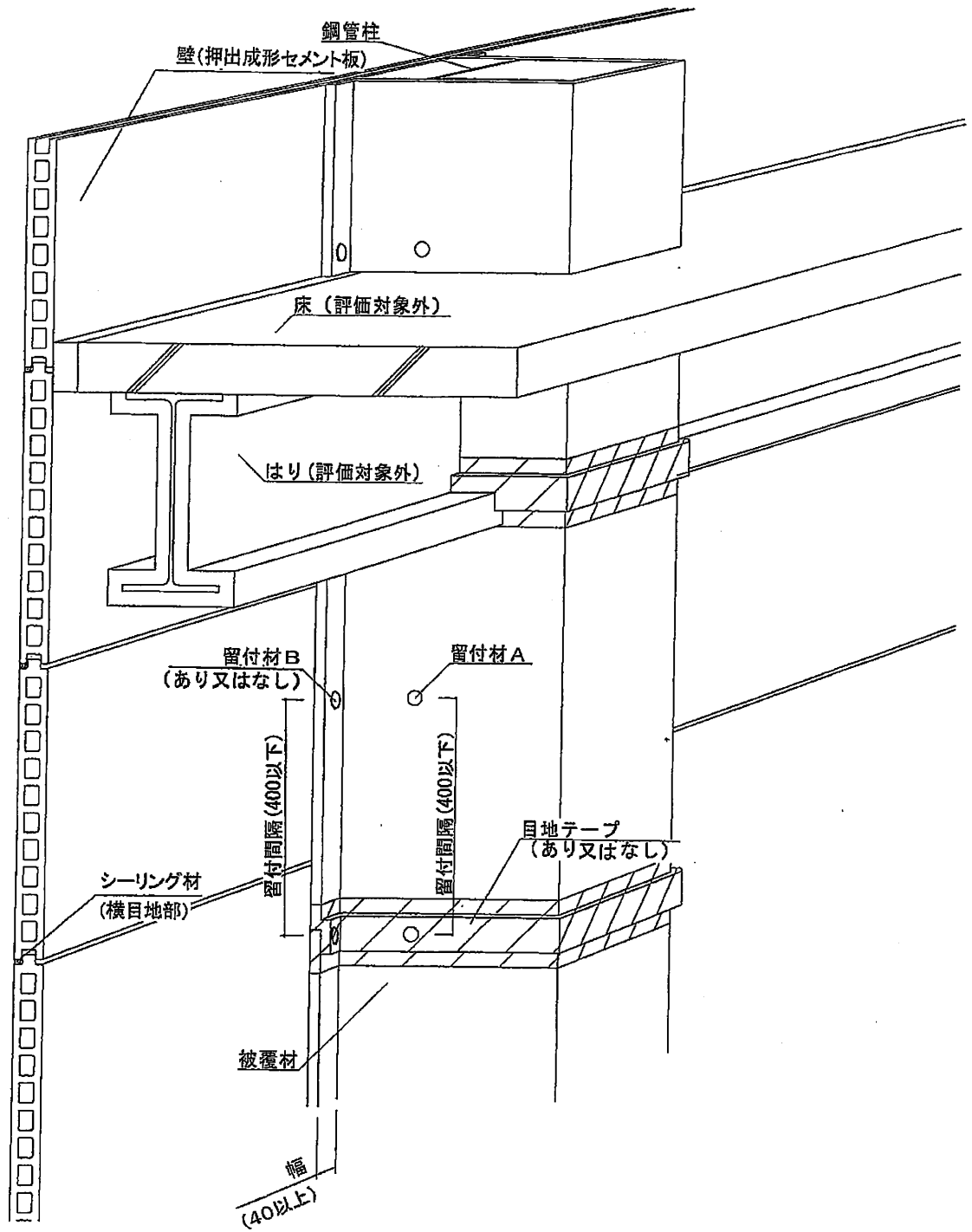
単位 mm



目地部 (突付施工)

図1 構造説明図

単位 mm



目地部 (重張施工)

図2 構造説明図

単位 mm

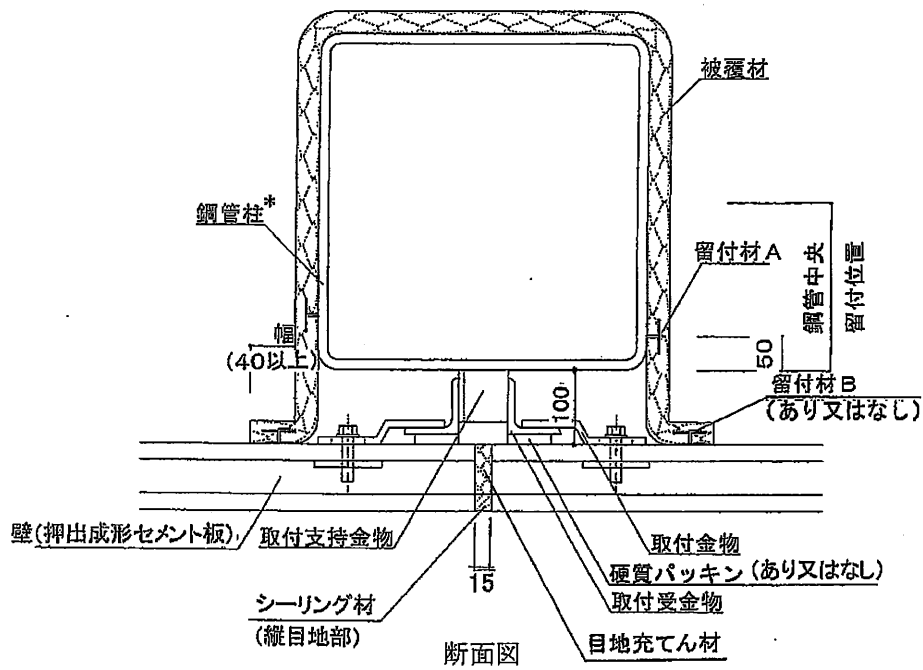


図3 構造説明図

*)角形鋼管の場合

留付材Bなし:留付材Aの留付位置を鋼管端部から50とする。

留付材Bあり:留付材Aの留付位置を鋼管端部から50又は鋼管中央とする。

丸形鋼管の場合

留付材Bあり:留付材Aの留付位置は鋼管中央とする。

6. 施工方法

施工図を図4に示す。

押出成形セメント板の施工

押出成形セメント板の施工は、以下の手順で行う。

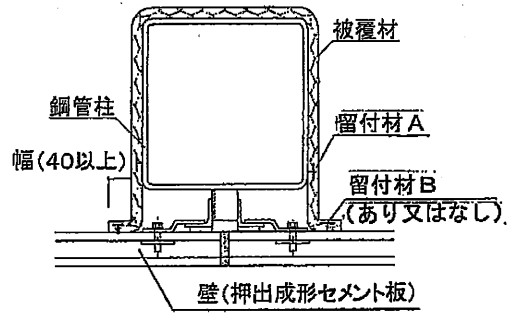
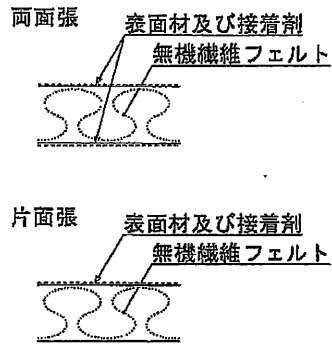
- (1) 押出成形セメント板の固定
押出成形セメント板を鋼管柱の壁に建て込み、取付金物を用いて、ボルト及びナットで固定する。
- (2) 目地処理
押出成形セメント板の目地部には、充てん材を挿入し、表面にはシーリング材を充てんする。

無機繊維フェルトの施工

無機繊維フェルトの施工には、鉄骨の組立前に予め被覆する先付施工と鉄骨の組立後に被覆する後付施工があり、(1)～(4)の同じ施工手順で行う。

- (1) 躯体の柱の清掃
施工に先立ち、鉄骨面は、施工に支障のないように清掃する。
- (2) 被覆材の寸法取り及び切断
巻尺等を用いて寸法取りを行い、カッターナイフ又ははさみ等を使用して切断する。
又は、割付により、工場にて予め製作する。
- (3) 被覆材の張付
被覆材を所定の位置に配置し、専用溶接機を用いて留付材Aを固定し、鉄骨に巻付ける。また、留付材Bを用いる場合は、専用の接着剤を用いて固定する。その際、留付間隔は400mm以下とし、目地が開かない様に注意して施工する。
- (4) 目地部、取合部の処理
被覆材相互を突付施工の場合：
目地部、取合部は隙間のないように施工し、必要に応じて目地テープを貼付ける。
被覆材相互を重張施工の場合：
被覆材を50mm以上重ね合わせ、必要に応じて目地テープを貼付ける。
被覆材相互を突付施工の場合及び被覆材相互を重張施工の場合で、納まりの関係上、隙間が生じる場合は同質の材料（表面材は除く）で充てんし、必要に応じて目地テープで貼付ける。

単位 mm



被覆材断面図

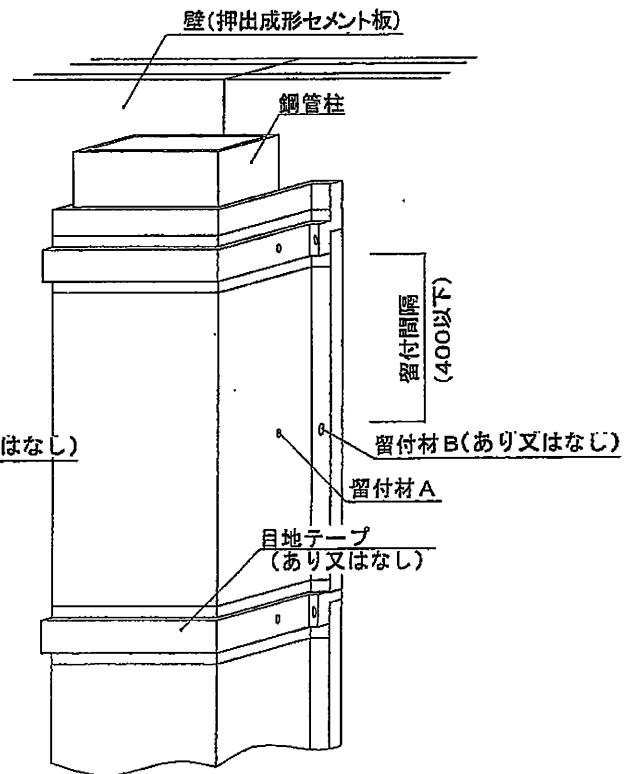
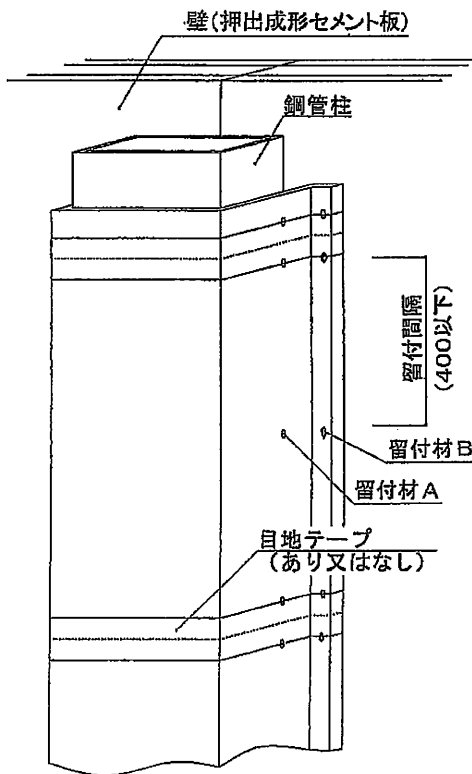
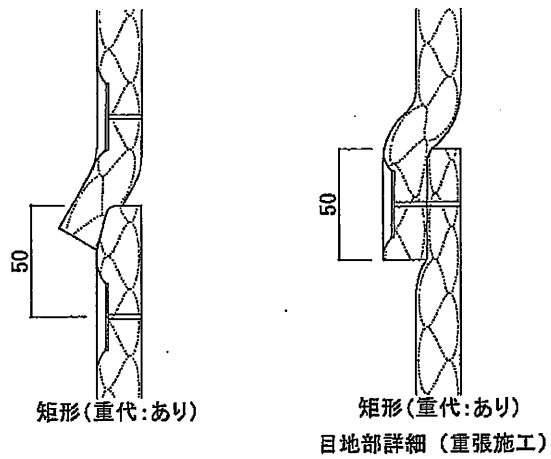
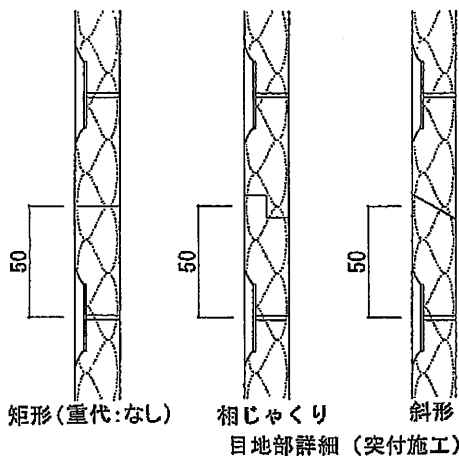


図4 施工図