

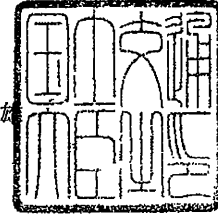


認定書

国住指第3065号
平成 17年 4月 26日

株式会社ノザワ
取締役社長 野澤 俊也 様

国土交通大臣 北側 一敏



下記の構造方法又は建築材料については、建築基準法第68条の26第1項(同法第88条第1項において準用する場合を含む。)の規定に基づき、同法第2条第七号及び同法施行令第107条第一号(はり:1時間)の規定に適合するものであることを認める。

記

1. 認定番号

FP060BM-0131

2. 認定をした構造方法又は建築材料の名称

押出成形セメント板/両面ポリプロピレン系不織布張無機繊維フェルト合成被覆/鉄骨はり

3. 認定をした構造方法又は建築材料の内容

別添の通り

(注意)この認定書は、大切に保存しておいてください。

1. 構造名

押出成形セメント板/両面ポリプロピレン系不織布張無機繊維フェルト合成被覆/鉄骨はり

2. 寸法および形状等

(寸法単位: mm)

項 目	申 請 構 造
はり断面形状	矩形
はり (H形鋼) せい	400以上
はり (H形鋼) 幅	200以上

3. 材料構成

1) 主構成材料

(寸法単位: mm)

項 目	申 請 構 造
①荷重支持部材 (はり)	構造用鋼材 H-400×200×8×13の断面寸法以上
②被覆材	[1] 主材 ・材質 無機繊維フェルト ・組成 (質量%) 二酸化けい素 35~45 酸化カルシウム 15~30 酸化アルミニウム 10~22 酸化マグネシウム 5~12 第二酸化鉄 4~12 その他 6 以下 ・厚さ 20 ₋₃ 以上 ・幅 最大 2000 最小 915 ・長さ 最大 2600 ・密度 80 ₋₁₅ kg/m ³ 以上

(寸法単位：mm)

項 目	申 請 構 造
②被覆材(つづき)	<p>[2] 表面材</p> <ul style="list-style-type: none">・材質(1)～(7)のうち、いずれか一仕様とする(1) ポリプロピレン系不織布<ul style="list-style-type: none">・使用量 50g/m²以下(2) ポリエステル系不織布<ul style="list-style-type: none">・使用量 50g/m²以下(3) ポリプロピレン系フィルム材<ul style="list-style-type: none">・使用量 50g/m²以下(4) ポリエステル系フィルム材<ul style="list-style-type: none">・使用量 50g/m²以下(5) ガラスクロス<ul style="list-style-type: none">・規 格 JIS R 3414・質 量 50～300g/m²(6) ガラスペーパー<ul style="list-style-type: none">・規 格 JIS R 3414・質 量 50～300g/m²(7) はり合わせアルミニウムはく<ul style="list-style-type: none">・規 格 JIS Z 1520・アルミニウムはく厚さ 20μm以上・接着剤(1)、(2)のうち、いずれか一仕様とする(1) 合成ゴム系<ul style="list-style-type: none">・塗布量 20g/m²以下(2) ポリエチレン系<ul style="list-style-type: none">・塗布量 20g/m²以下・張方(1)、(2)のうち、いずれか一仕様とする(1) 両面張(2) 片面張
③壁パネル	<p>押出成形セメント板</p> <ul style="list-style-type: none">・規 格 JIS A 5441・厚 さ 60以上・働 き 幅 600以上

2) 副構成材料

(寸法単位：mm)

項 目	申 請 構 造
①留付け材	<p>[1] 固定ピン</p> <ul style="list-style-type: none"> ・寸法 $\phi 2$以上$\times l 10$以上 ・間隔 400以下 ・材質 (1)～(3)のうち、いずれか一仕様とする <ul style="list-style-type: none"> (1) 軟鋼線材 (JIS G 3505) (2) 冷間圧造用炭素鋼線材 (JIS G 3507) (3) 溶接用ステンレス鋼線材 (JIS G 4316) <p>[2] 接着ピン</p> <ul style="list-style-type: none"> ・寸法 $\phi 1.5$以上$\times l 10$以上 ・間隔 400以下 ・材質 (1)～(3)のうち、いずれか一仕様とする <ul style="list-style-type: none"> (1) 軟鋼線材 (JIS G 3505) (2) 冷間圧造用炭素鋼線材 (JIS G 3507) (3) 溶接用ステンレス鋼線材 (JIS G 4316) <p>[3] ワッシャー</p> <ul style="list-style-type: none"> ・寸法 $\phi 30$以上\times厚さ0.3以上 ・材質 (1)～(5)のうち、いずれか一仕様とする <ul style="list-style-type: none"> (1) 溶融亜鉛めっき鋼板及び鋼帯 (JIS G 3302) (2) 塗装溶融亜鉛めっき鋼板及び鋼帯 (JIS G 3312) (3) 電気亜鉛めっき鋼板及び鋼帯 (JIS G 3313) (4) 冷間圧延ステンレス鋼板及び鋼帯 (JIS G 4305) (5) 塗装ステンレス鋼板 (JIS G 3320)
②目地テープ、 補修用テープ	<p>(1)、(2)のうち、いずれか一仕様とする</p> <p>(1) なし</p> <p>(2) あり</p> <ul style="list-style-type: none"> ・材質 1)～7)のうち、いずれか一仕様とする <ul style="list-style-type: none"> 1) ポリプロピレン系不織布 <ul style="list-style-type: none"> ・使用量 $50\text{g}/\text{m}^2$以下 2) ポリエステル系不織布 <ul style="list-style-type: none"> ・使用量 $50\text{g}/\text{m}^2$以下 3) ポリプロピレン系フィルム材 <ul style="list-style-type: none"> ・使用量 $50\text{g}/\text{m}^2$以下 4) ポリエステル系フィルム材 <ul style="list-style-type: none"> ・使用量 $50\text{g}/\text{m}^2$以下 5) ガラスクロス <ul style="list-style-type: none"> ・規格 JIS R 3414 ・質量 $50\sim 300\text{g}/\text{m}^2$ 6) ガラスペーパー <ul style="list-style-type: none"> ・規格 JIS R 3414 ・質量 $50\sim 300\text{g}/\text{m}^2$ 7) はり合わせアルミニウムはく <ul style="list-style-type: none"> ・規格 JIS Z 1520 ・アルミニウムはく厚さ $20\mu\text{m}$以上 ・幅 100以下 ・接着剤 1)、2)のうち、いずれか一仕様とする <ul style="list-style-type: none"> 1) 合成ゴム系 <ul style="list-style-type: none"> ・塗布量 $20\text{g}/\text{m}^2$以下 2) ポリエチレン系 <ul style="list-style-type: none"> ・塗布量 $20\text{g}/\text{m}^2$以下

(別添-3)

(寸法単位：mm)

項 目	申 請 構 造
③押出成形セメント板の目地充填材	・材質 (1)、(2)のうち、いずれか一仕様とする (1)ロックウール保温板(1号又は2号又は3号) ・規格 JIS A 9504 ・密度 80kg/m ³ 以上 (2)セラミックファイバーブランケット(1号又は2号又は3号) ・規格 JIS R 3311 ・密度 80kg/m ³ 以上
④押出成形セメント板のシーリング材	・材質 (1)～(5)のうち、いずれか一仕様とする (1)アクリル系 (2)アクリルウレタン系 (3)ポリウレタン系 (4)シリコン系 (5)変成シリコン系 ・使用量 200g/m以下

3) 施工仕様

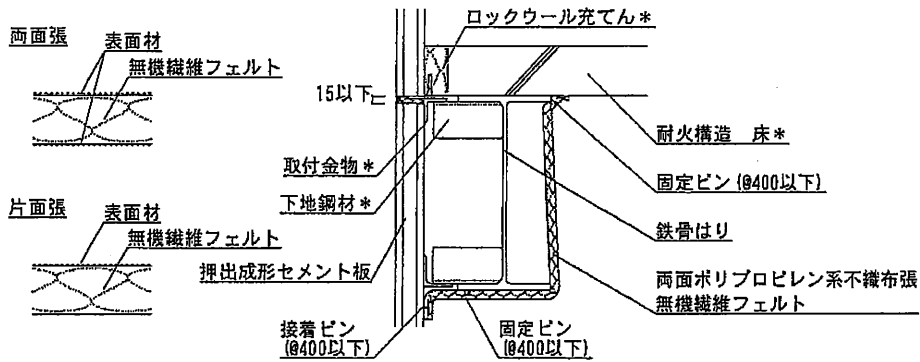
(寸法単位：mm)

項 目	申 請 構 造
①被覆材目地仕様	(1)、(2)のうち、いずれか一仕様とする (1)突付け施工 ・端部の形状 1)～ハ)のうち、いずれか一仕様とする イ) 矩形(重代：ありまたはなし) ロ) 斜形 ハ) 合じゃくり (2)重張施工
②鉄骨と押出成形セメント板の距離	0 以上 500以下
③外壁目地幅	15以下

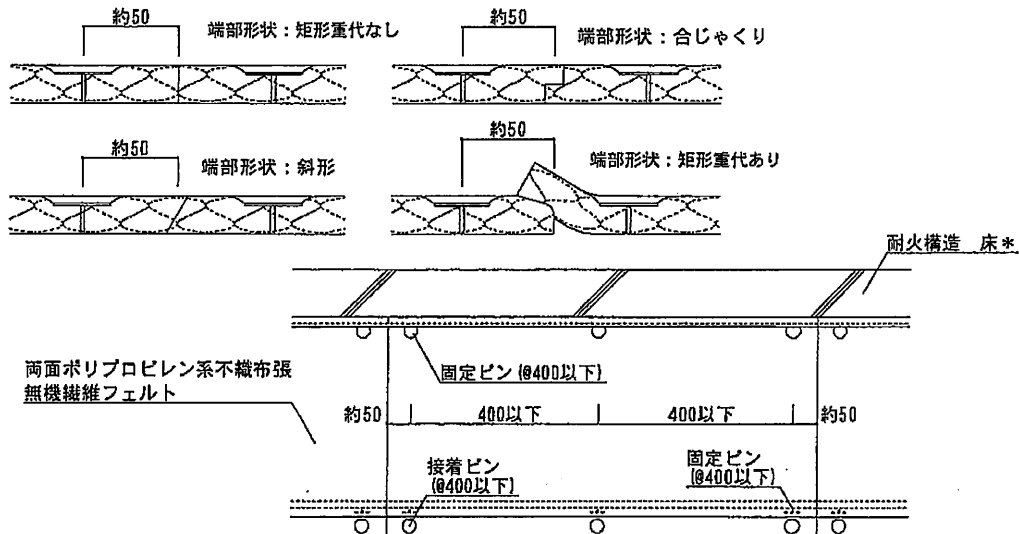
4. 構造説明図

A. 目地テープなしの場合

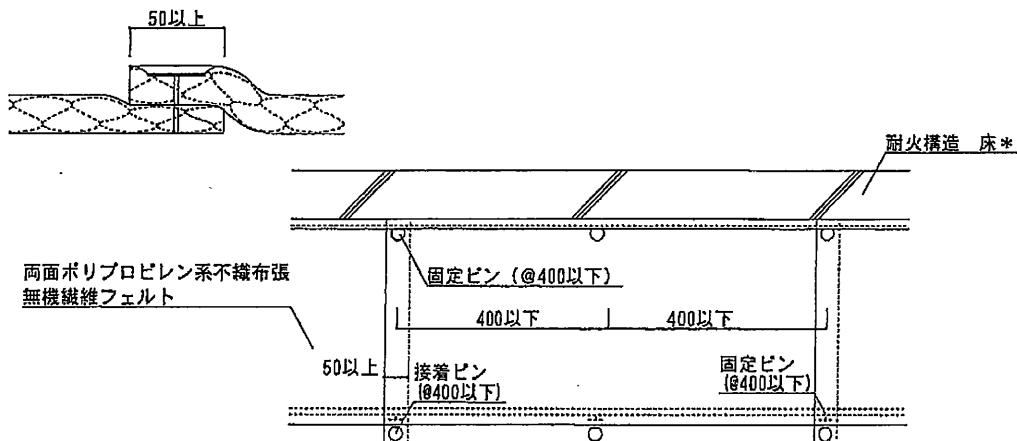
(寸法単位：mm)



目地部詳細 (突付け施工)



目地部詳細 (重張施工)

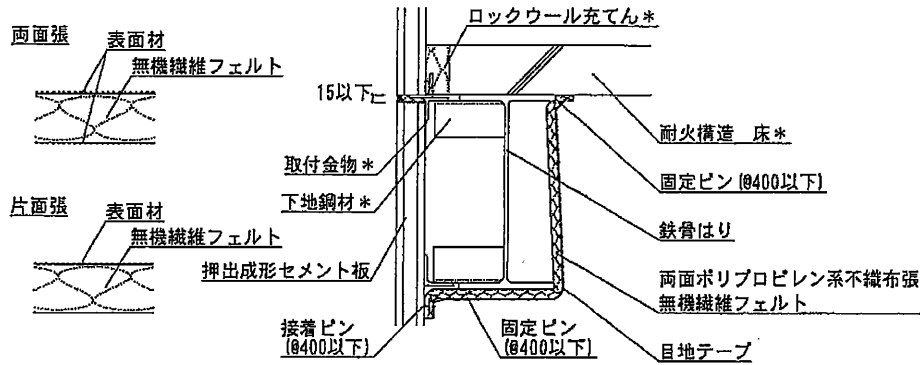


注) 寸法および材料構成は2および3のとおり

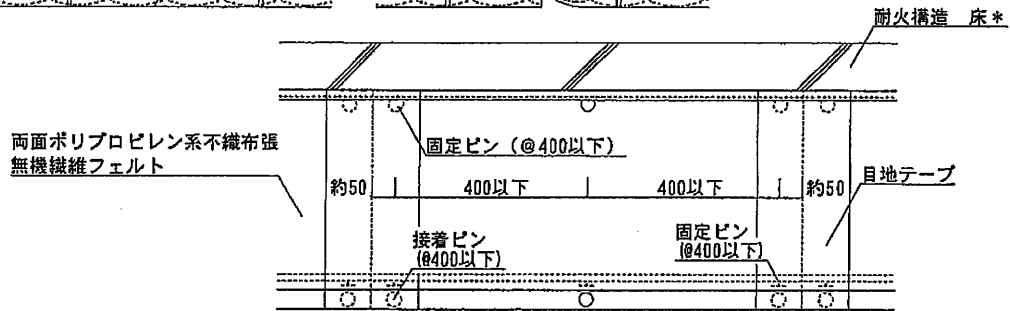
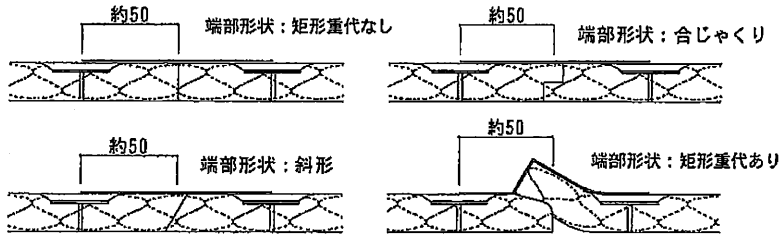
*：本評価内容に含まない

B. 目地テープありの場合

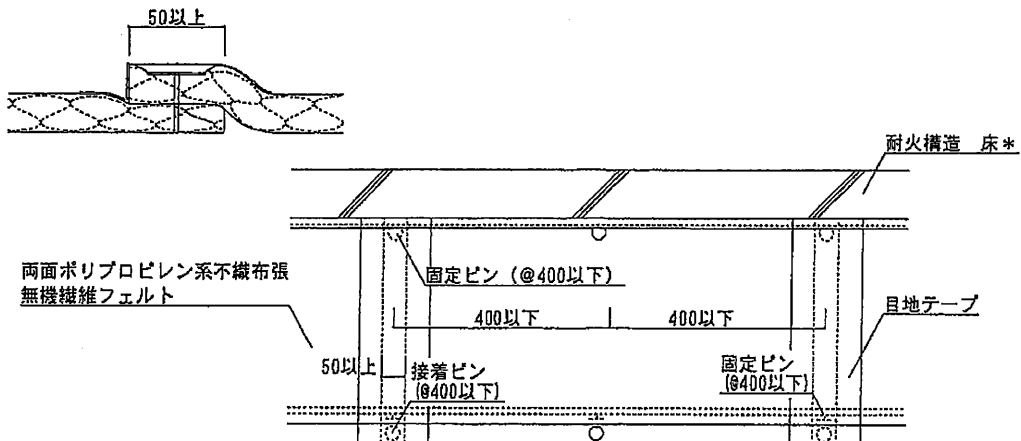
(寸法単位：mm)



目地部詳細 (突付け施工)



目地部詳細 (重張施工)



注) 寸法および材料構成は2および3のとおり

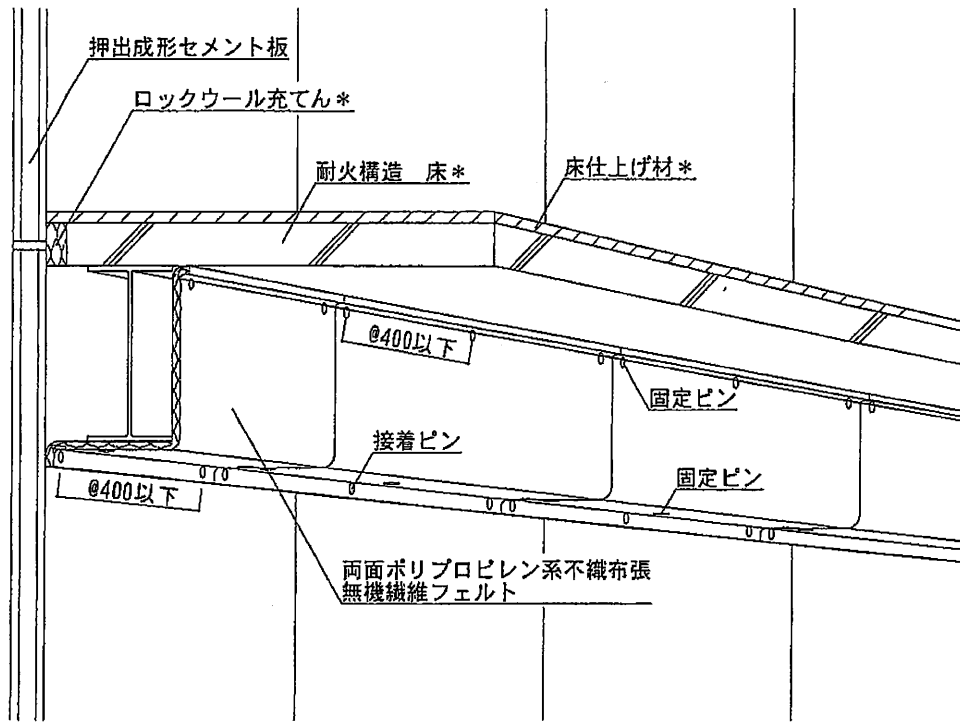
* : 本評価内容に含まない

5. 施工方法等

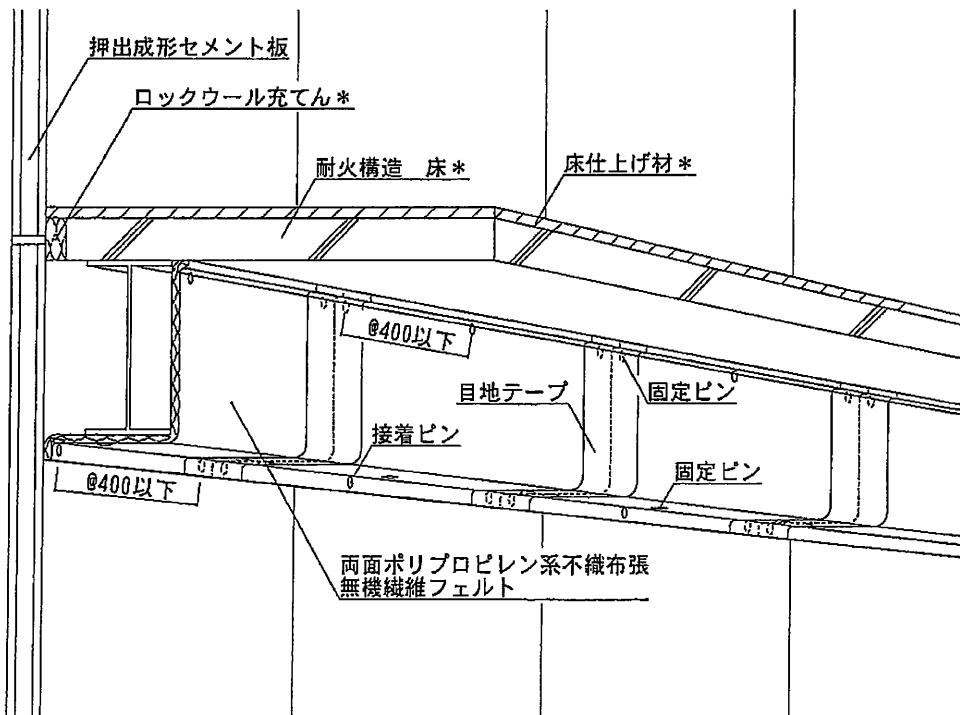
<施工図>

A. 目地テープなしの場合

(寸法単位：mm)



B. 目地テープありの場合



注) 寸法及び材料構成は2および3のとおり

* : 本評価内容に含まない

(別添-7)

<施工手順>

押出成形セメント板の施工

1) パネルの固定

- ・押出成形セメント板を鉄骨はりの外側に建て込み、取付金物を用い、ボルト及びナットで固定する。

2) 目地処理

- ・押出成形セメント板の目地部には、充てん材を挿入し、表面にはシーリング材を充てんする。

無機繊維フェルトの施工

1) 溶接機のセット

- ・専用溶接機を電源に接続しセットする。(100V、25A)

2) 製品の寸法取り、切断

- ・巻尺等を用いて寸法取りを行い、カッターナイフ、ハサミ等を使用して切断する。または、割付けにより工場にて予め製作する。

3) 製品の張付け

- ・製品を所定の位置に配置し、ピン溶接にて取付け、鉄骨に巻付ける。押出成形セメント板との取合い部分はあらかじめ接着ピンを耐火接着剤で張付けて固定する。その際ピンピッチは400mm以下とし、目地が開かないように注意して施工する。(目地からピンまでの距離は約50mmを目安とする。)

4) 目地部、取合い部の処理

- ・目地部、取合い部は隙間の無いように施工する。納まりの関係上、隙間が生じてしまう場合は同質材(表面材は除く)または耐火材を充てんする、また必要であれば表面材を重ね合わせるか(100mm以下)、目地用テープ等を張付ける。

5) 先付け施工

- ・鉄骨組立前にあらかじめ被覆するもので、施工は項目1)～4)に準じて行う。
- ・施工に先立ち、鉄骨面を施工に支障の無いように清掃する。