

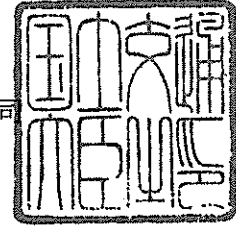


認定書

国住指第 1035 号
平成 22 年 7 月 20 日

株式会社ノザワ
代表取締役社長 野澤 俊也 様

国土交通大臣 前原 誠司



下記の構造方法等については、建築基準法第 68 条の 26 第 1 項（同法第 88 条第 1 項において準用する場合を含む。）の規定に基づき、同法第 2 条第七号並びに同法施行令第 107 条第二号及び第三号（外壁（非耐力壁）：各 30 分間）の規定に適合するものであることを認める。

記

1. 認定番号
FP030NE-0148
2. 認定をした構造方法等の名称
押出成形セメント板張外壁(縦張)
3. 認定をした構造方法等の内容
別添の通り

(注意) この認定書は、大切に保存しておいてください。

1. 構造名：
押出成形セメント板張外壁(縦張)

2. 申請仕様の寸法：
申請仕様の寸法を表1に示す。

表1 申請仕様の寸法

項目	申請仕様
壁の高さ	構造計算によって構造安全性が確かめられた寸法
壁の厚さ	80～150(±2)mm
壁の幅(実幅)	585～1205(±2)mm
働き幅	600～1220(±2)mm

3. 申請仕様の主構成材料：
申請仕様の主構成材料を表2に示す。

表2 申請仕様の構成材料

項目	申請仕様
パネル	<p>材料：押出成形セメント板</p> <p>組成(質量%)：</p> <p>普通ポルトランドセメント 51.0(±5.0)</p> <p>無機質系骨材(けい砂、マイカ、火山性固形噴出物) 45.0(±4.0)</p> <p>有機質繊維(パルプ、ポリプロピレン) 3.0以下</p> <p>混和剤(セルロース系) 1.0以下</p> <p>厚さ：80～150(±2)mm</p> <p>密度：1.75(±0.17)g/cm³(絶乾)</p> <p>ワイヤーロープ：</p> <p>材料：操作用ワイヤーロープ(JIS G 3540)</p> <p>呼び：7本線6より，共心</p> <p>素線の材質：①又は②</p> <p>①炭素鋼</p> <p>②ステンレス鋼(SB種、SUS302、SUS304)</p> <p>ロープ径：4.0～6.0mm</p> <p>本数：4～8本</p> <p>表面塗装：</p> <p>材料：1)～8)の一</p> <p>1)アクリルウレタン樹脂系</p> <p>2)ウレタン樹脂系</p> <p>3)アクリル樹脂系</p> <p>4)エポキシ樹脂系</p> <p>5)シリコーン樹脂系</p> <p>6)フッ素樹脂系</p> <p>7)無機質系塗装</p> <p>8)なし</p> <p>塗布量：250g/m²以下(有機固形分量)</p> <p>パネルの単位面積質量：80～233kg/m²(絶乾重量)</p> <p>※最大重量値には、リブ部分重量を含む。</p> <p>形状：フラット又はリブ付(図7及び図8参照)</p>

4. 申請仕様の副構成材料：

申請仕様の副構成材料を表3に示す。

表3 申請仕様の副構成材料

項目	申請仕様
取付下地材	種類：①又は② ①山形鋼 ②C T形鋼 材質：1)、2)又は3) 1)一般構造用圧延鋼材(JIS G 3101) 2)溶接構造用圧延鋼材(JIS G 3106) 3)建築構造用圧延鋼材(JIS G 3136) 寸法： ①山形鋼 ; L-50×50×6mm以上 ②C T形鋼 ; CT-50×100×6×8mm以上
取付金物 (クリップ)	種類：①又は② ①平型 ②リブ型 材質：1)、2)又は3) 1)一般構造用圧延鋼材(JIS G 3101) 2)熱間圧延軟鋼材(JIS G 3131) 3)熱間圧延ステンレス鋼材(JIS G 4304) 板厚：6mm以上
取付金物 (ボルト)	材料：六角ボルト(JIS B 1180) 寸法：胴部径M10×長さ55mm以上
取付金物 (ナット)	材料：角ナット 種類：①又は①及び② ①へ型(三角中空用) ②平型(四角中空用) 材質：1)、2)又は3) 1)一般構造用圧延鋼材(JIS G 3101) 2)熱間圧延軟鋼材(JIS G 3131) 3)熱間圧延ステンレス鋼材(JIS G 4304) 板厚：4.5mm以上 気密材(へ型の場合)： 材料：1)又は2) 1)ウレタン系気密材(有機成分量：99質量%以下) 寸法：30×30×15mm 2)EPDM系気密材(有機成分量：95質量%以下) 寸法：30×30×15mm 取付間隔(幅方向)：800mm以下
取付下地被覆材	材料：①、②又は③ ①主 材：無機繊維フェルト 表面材：ポリプロピレン系不織布 (国土交通大臣認定不燃材料：NM-0855) 厚さ：20mm以上

つづく

つづき

<p>取付下地被覆材</p>	<p>留付方法： 材料：固定ピン 材質：1)、2)又は3) 1) 軟鋼線材 (JIS G 3505) 2) 冷間圧造用炭素鋼鋼材 (JIS G 3507-2) 3) 溶接用ステンレス鋼鋼材 (JIS G 4316) 寸法：胴部径 $\phi 2 \times$ 長さ10mm以上 留付間隔：400mm以下 ②吹付けロックウール (国土交通大臣認定不燃材料：NM-8601) 厚さ：25mm以上 密度：0.28g/cm³以上 ③水酸化アルミニウム・炭酸カルシウム・セメント系吹付け材 組成(質量%)： 水酸化アルミニウム 35 炭酸カルシウム 30 普通ポルトランドセメント 20 パーライト 5 ひる石 5 けい酸塩粉末 3 ガラス繊維 1 混和材 1 厚さ：20mm以上 密度：0.6g/cm³以上</p>
<p>屋内側目地材</p>	<p>材料：①又は② ①建築用発泡体ガスケット (JIS A 5750) 材質：シリコーン系目地ガスケット材 質量：88～190g/m 組成(質量%)： 有機成分 55(±5) 無機成分 45(±5) ② 1)及び2) 1)建築用シーリング材 (JIS A 5758) 材質：変成シリコーン系 使用量：200～300g/m 2)バックアップ材 材質：発泡ポリエチレン 寸法：5×15mm 使用量：6g/m 組成(質量%)：(バックアップ材含む) 有機成分 53(±5) 無機成分 47(±5) 目地幅：10～15(±2)mm</p>

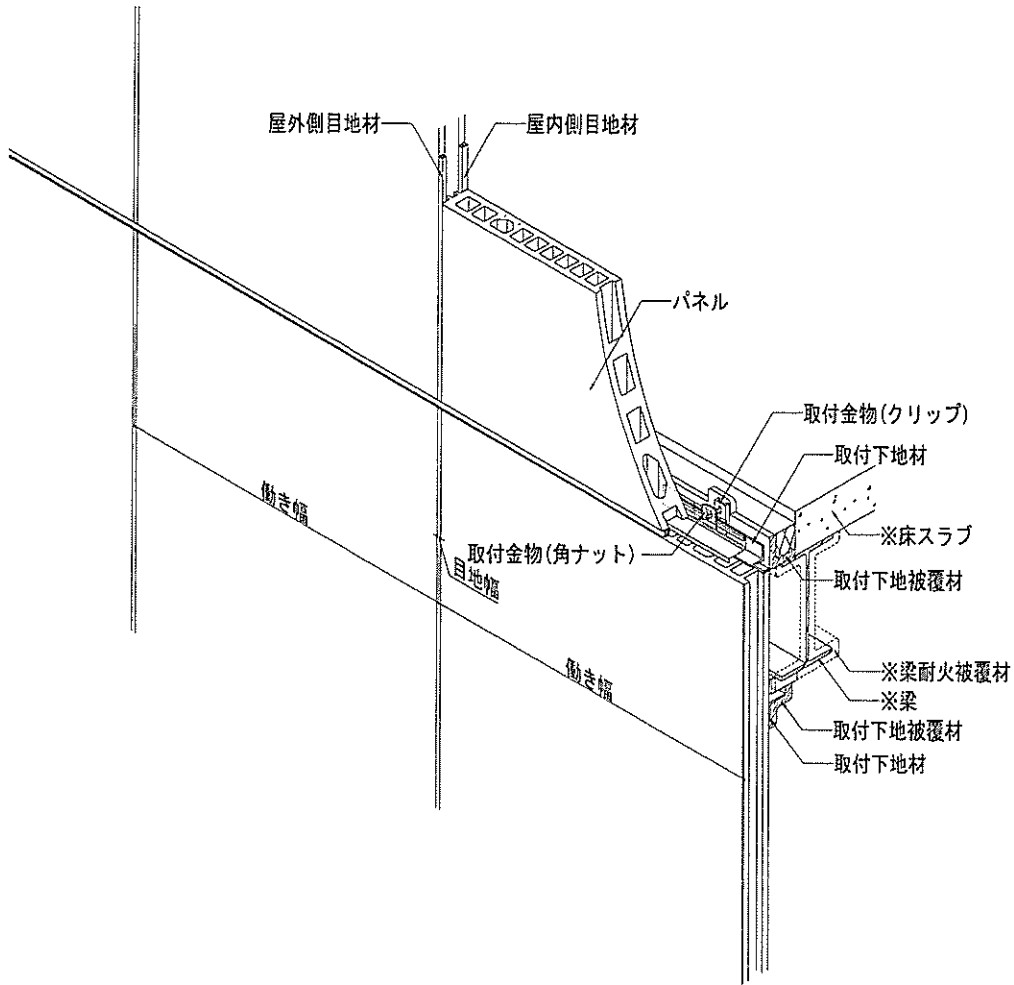
つづく

つづき

屋外側目地材	<p>材料：①又は②</p> <p>①建築用ガスケット(JIS A 5756) 材質：EPDM系目地ガスケット材 質量：117～260g/m 組成(質量%)： 有機成分 65(±5) 無機成分 35(±5)</p> <p>② 1)及び2) 1)建築用シーリング材(JIS A 5758) 材質：変成シリコーン系 使用量：200～500g/m 2)バックアップ材 材質：発泡ポリエチレン 寸法：5×15mm 使用量：6g/m 組成(質量%)：(バックアップ材含む) 有機成分 53(±5) 無機成分 47(±5)</p> <p>目地幅：10～15(±2)mm</p>
--------	--

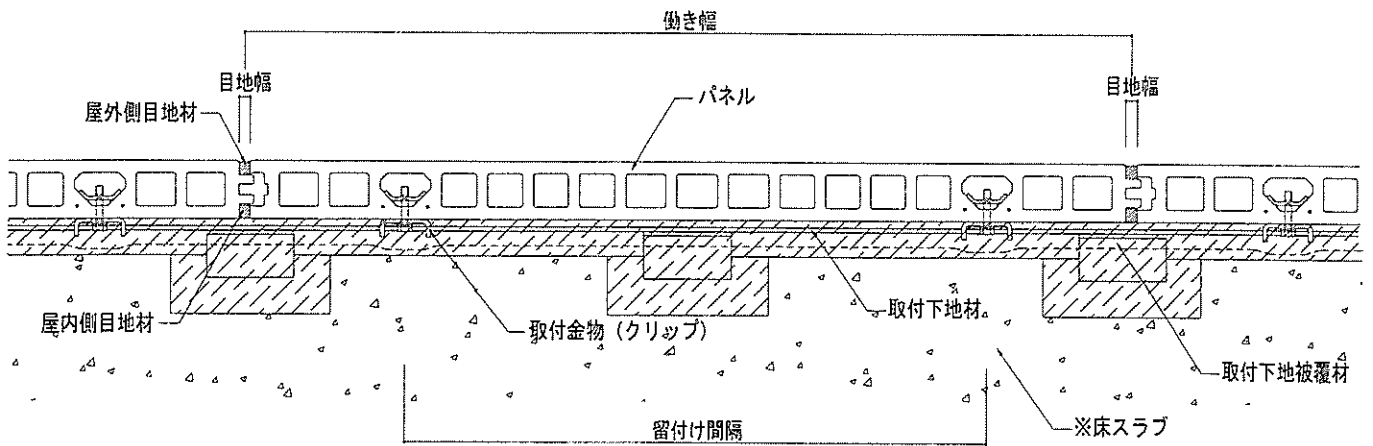
5. 申請仕様の構造説明図：

申請仕様の構造説明図を図1～図9に示す。



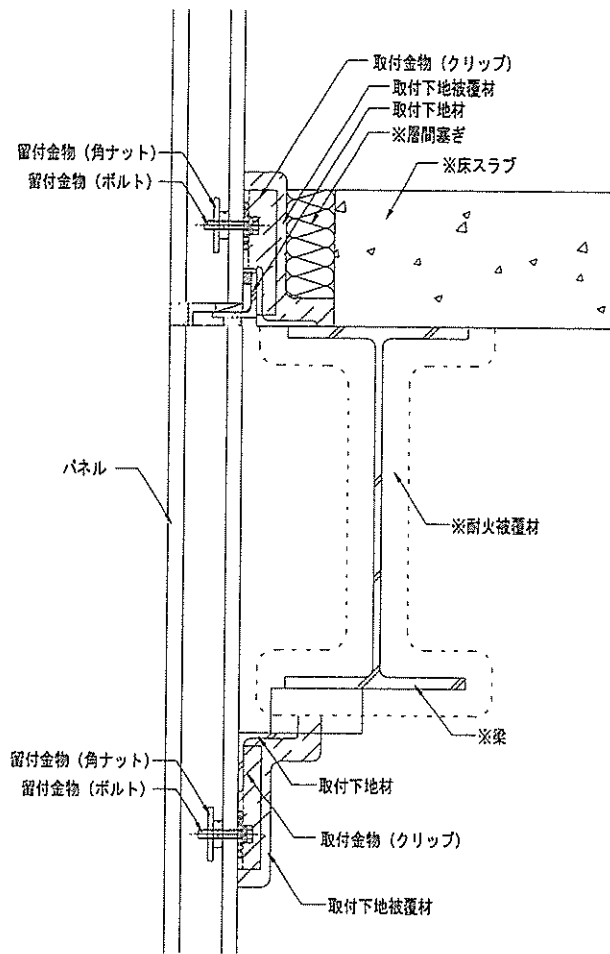
※ 評価対象外

透視図（下地材：山形鋼梁上下固定）



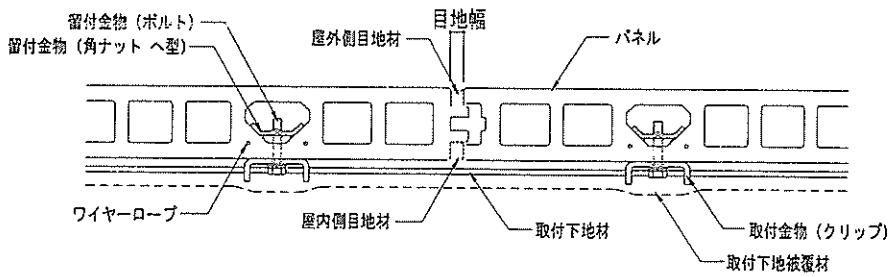
水平断面図（下地材：山形鋼梁上下固定）

図1 構造説明図

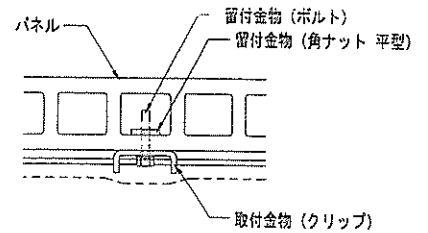


※ 評価対象外

鉛直断面詳細図



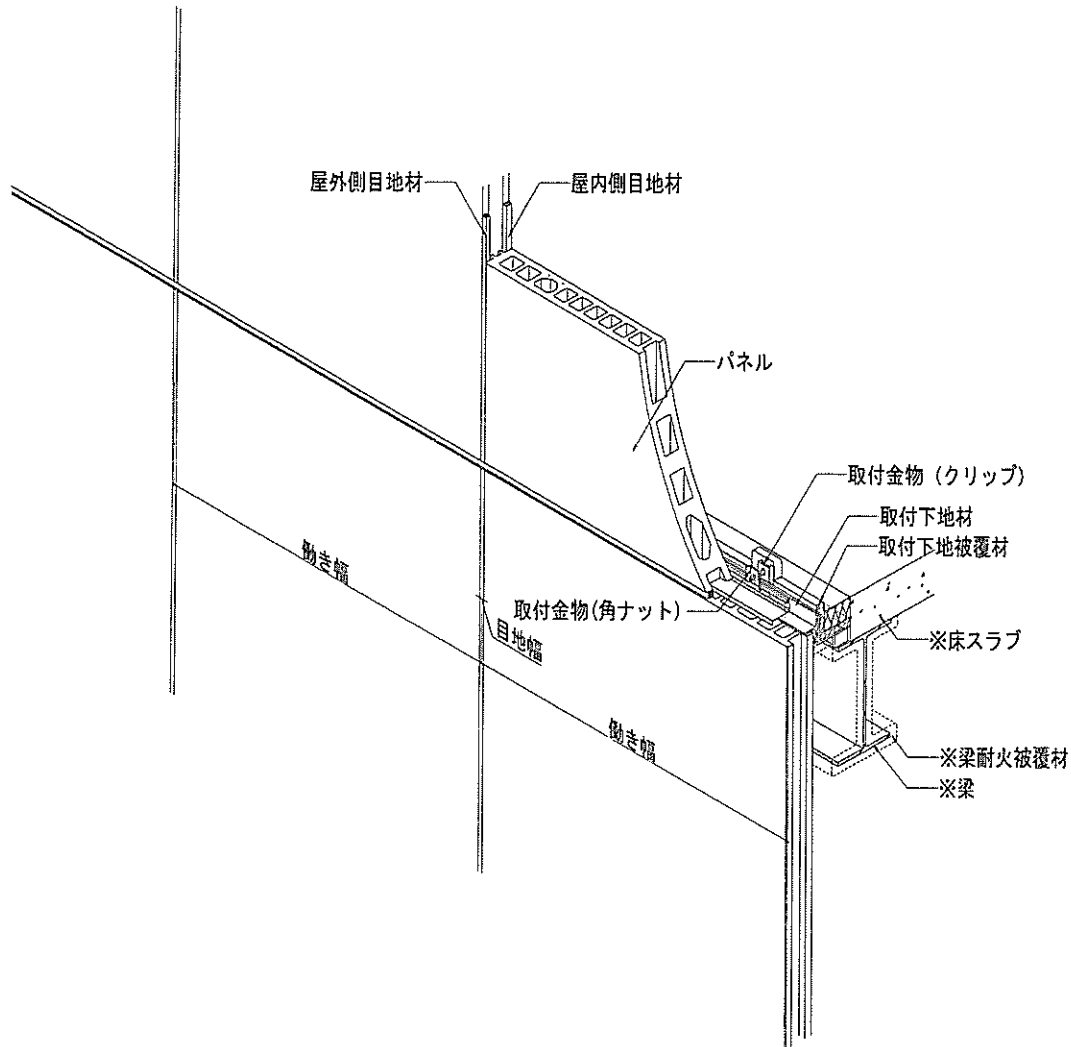
目地部水平断面詳細図



四角中空固定部詳細図

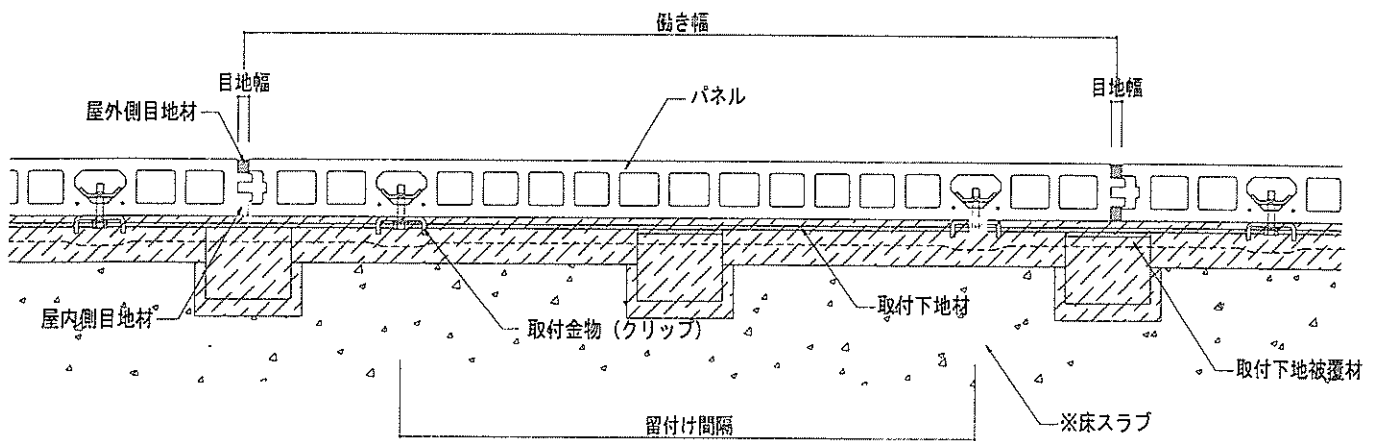
(下地材：山形鋼梁上下固定)

図2 構造説明図



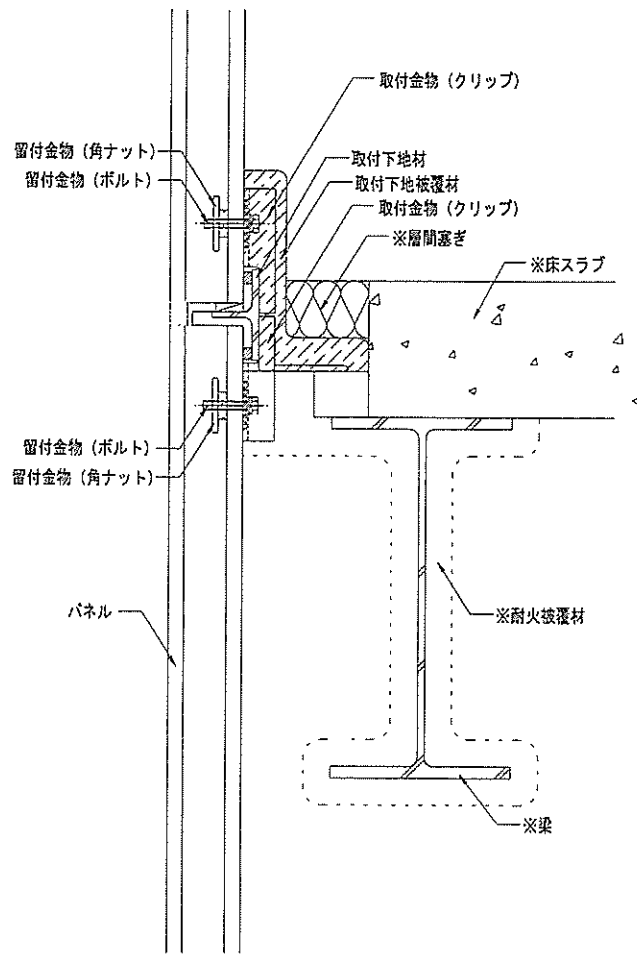
※ 評価対象外

透視図 (下地材：CT鋼梁上固定)



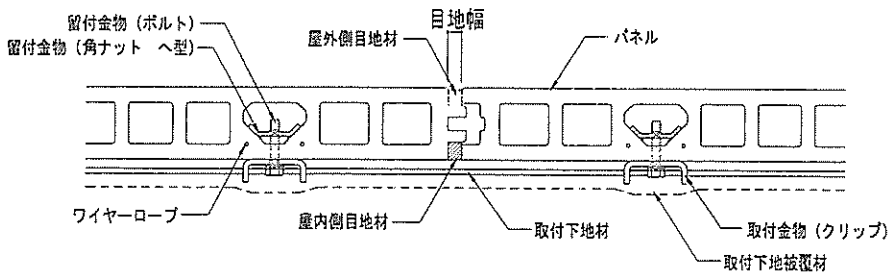
水平断面図 (下地材：CT鋼梁上固定)

図3 構造説明図

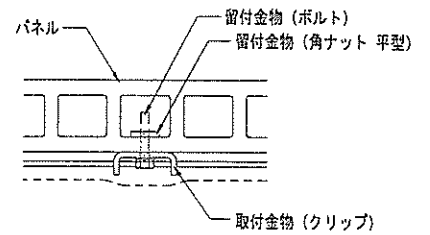


※ 評価対象外

鉛直断面詳細図



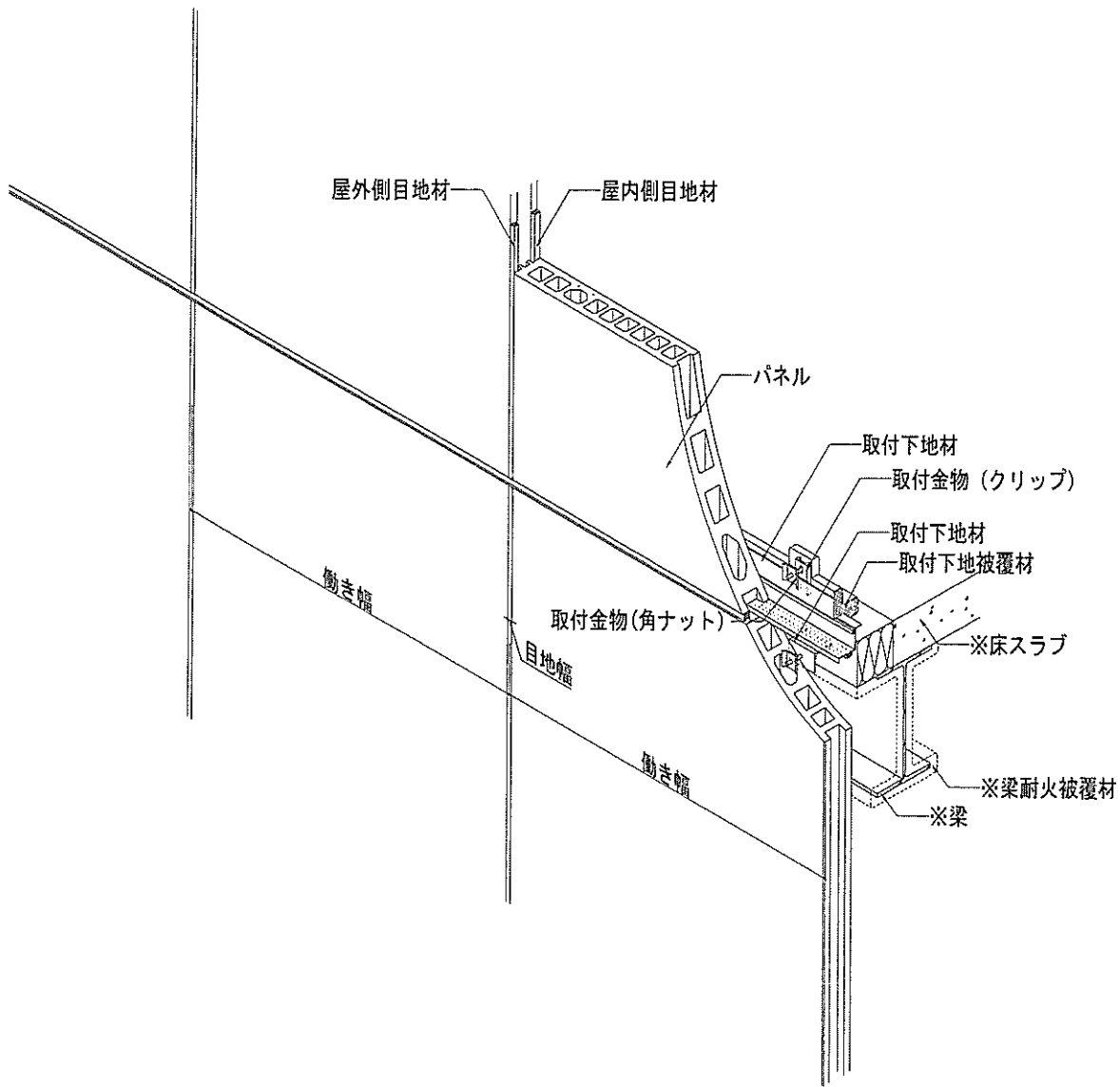
目地部水平断面詳細図



四角中空固定部詳細図

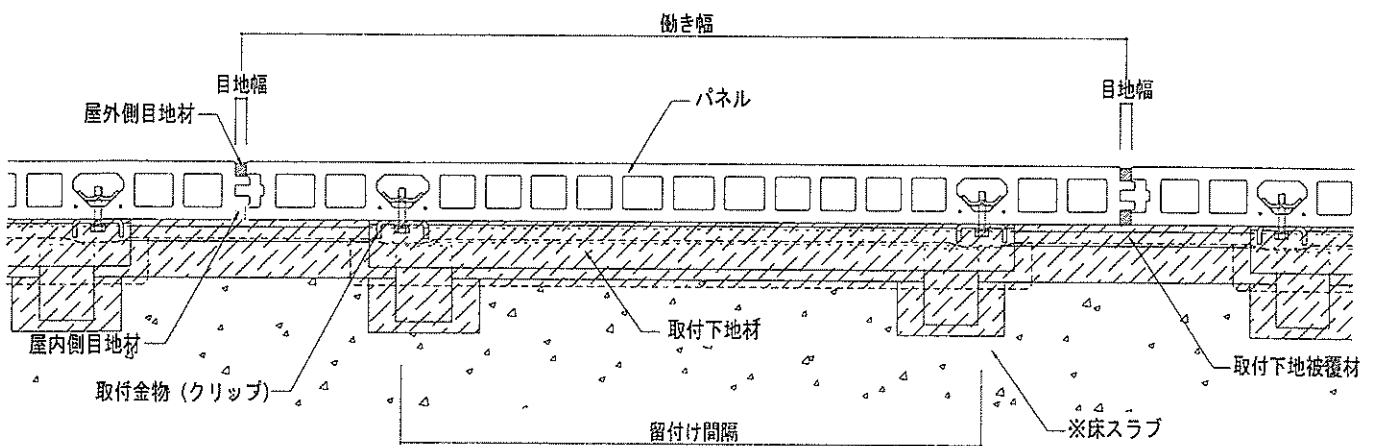
(下地材：C T 鋼梁上固定)

図 4 構造説明図



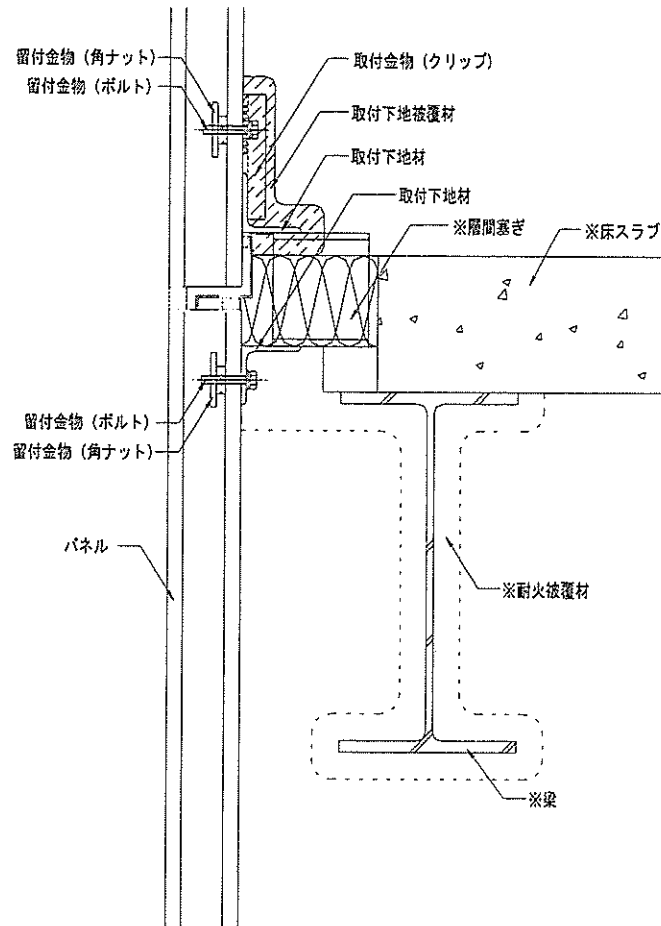
※ 評価対象外

透視図（下地材：山形鋼梁上固定）



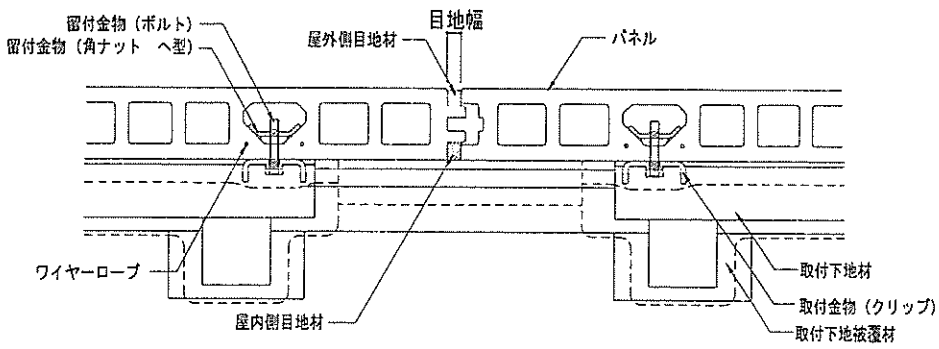
水平断面図（下地材：山形鋼梁上固定）

図5 構造説明図

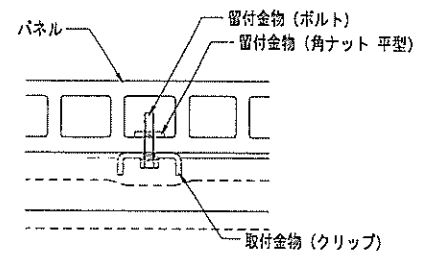


※ 評価対象外

鉛直断面詳細図



目地部水平断面詳細図



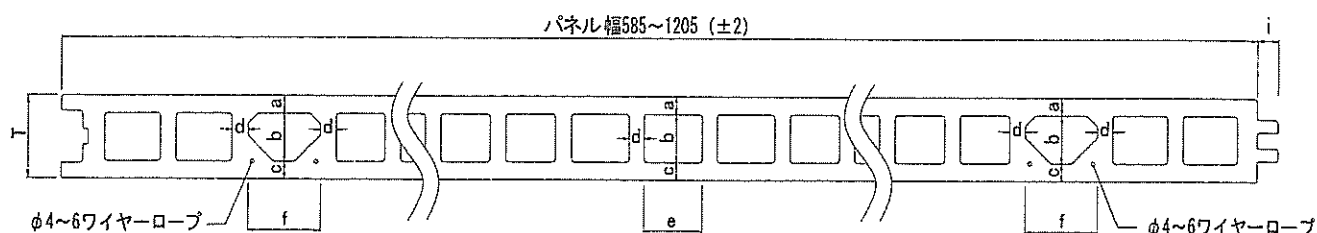
四角中空固定部詳細図

(下地材：山形鋼梁上固定)

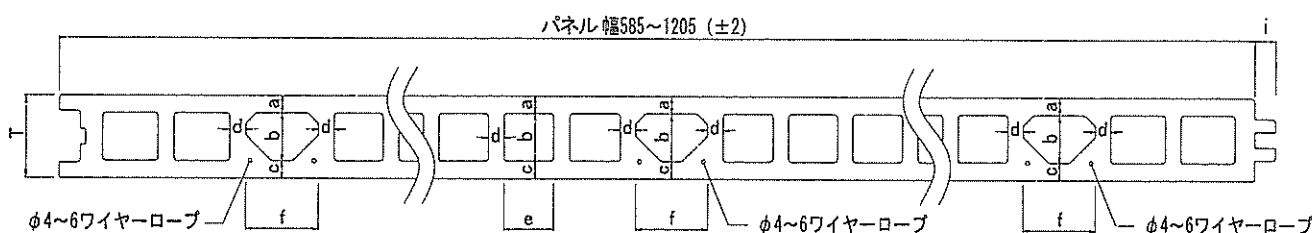
図6 構造説明図

・フラットパネル

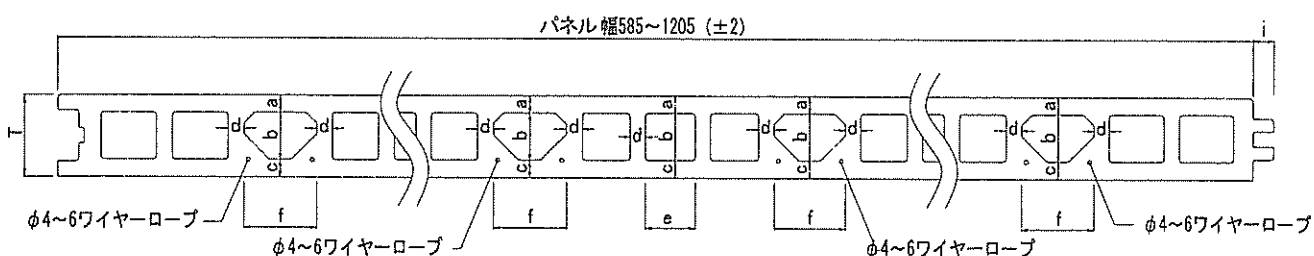
ワイヤ本数：4本（パネル単位面積重量範囲：80～170 kg/m²（絶乾重量））



ワイヤ本数：6本（パネル単位面積重量範囲：81～172 kg/m²（絶乾重量））



ワイヤ本数：8本（パネル単位面積重量範囲：82～174 kg/m²（絶乾重量））



パネルの詳細図（フラットパネル）

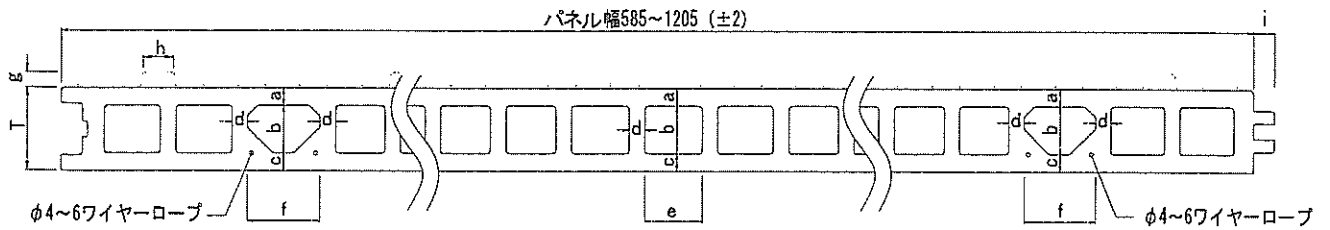
・各部分の寸法

対象部記号	部位名	寸法値
T	パネル厚	80～150（±2）
a	表側材厚	17～30（±1.7）
b	中空高さ	$T - (a + c)$
c	裏側材厚	17～30（±1.7）
d	栈部材厚	15～30（±1.5）
e	中空幅1	10～56（±3）
f	中空幅2	30～70（±3）
i	凸部	20～30

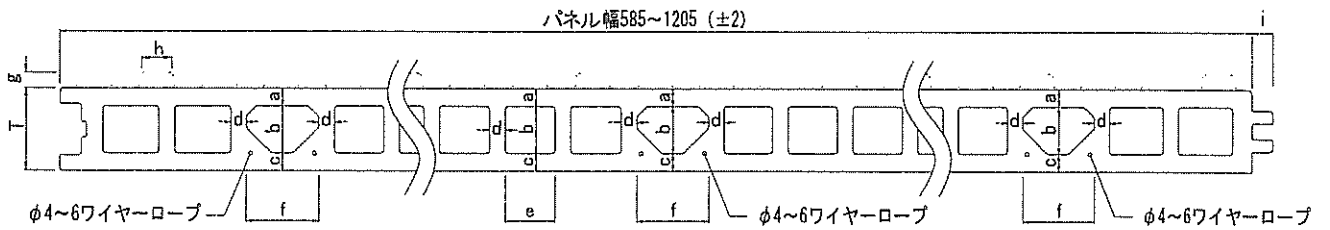
図7 構造説明図

・リブ付パネル

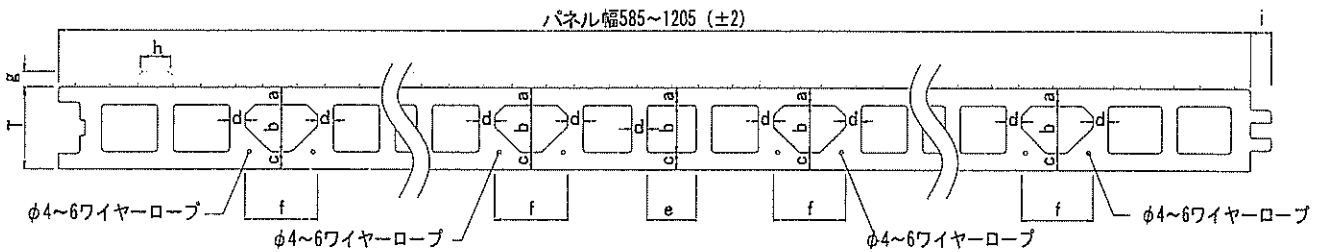
ワイヤ本数：4本（パネル単位面積重量範囲：82～230 kg/m²（絶乾重量））



ワイヤ本数：6本（パネル単位面積重量範囲：83～232 kg/m²（絶乾重量））



ワイヤ本数：8本（パネル単位面積重量範囲：84～233 kg/m²（絶乾重量））

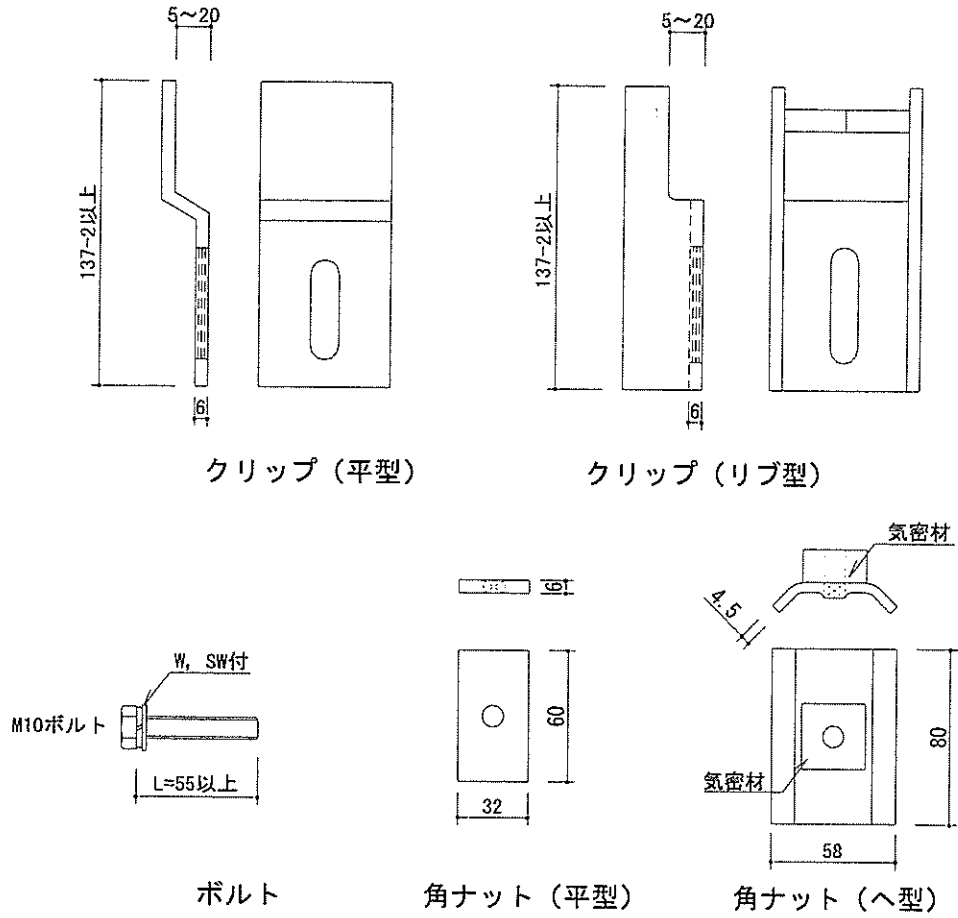


※最大重量値にはリブ部分重量を含む
パネルの詳細図（リブ付パネル）

・各部分の寸法

対象部記号	部位名	寸法値
T	パネル厚	80～150（±2）
a	表側材厚	17～30（±1.7）
b	中空高さ	T - (a + c)
c	裏側材厚	17～30（±1.7）
d	棧部材厚	15～30（±1.5）
e	中空幅1	10～56（±3）
f	中空幅2	30～70（±3）
g	リブ高さ	2～35
h	リブ幅	2～600
i	凸部	20～30

図8 構造説明図



留付金具形状図

図9 構造説明図

6. 施工方法：

施工図を図10～図12に示す。

施工は以下の手順で行う。

(1) 下地

パネル取付けに先立ち、取付下地を取付ける躯体部分に、必要な墨出しを正確に行う。

取付下地は、はり及び柱に対しては、ボルト又は溶接、コンクリートに対してはアンカーボルト等を用いて留付け、取付下地被覆材を被覆する。

(2) 加工

a) 工場での切断加工を原則とする。

b) 現場で切断する場合は、集塵機付電機丸鋸(ダイヤモンドソー付)を用いて切断する。

c) 開口部等の切断加工は、パネルの残り寸法300mm以上の範囲にて行う。

d) 穴開け加工は、所定のコンクリートドリルを用いて行う。

(3) パネル取付け

予め、押出成形セメント板の裏側に、取付金物を仮固定しておく(取付金物の間隔は、パネル幅方向800mm以下とする。)。パネルを躯体に取付けるための揚重は、専用揚重機又は人力にて、パネル1枚毎に行う。

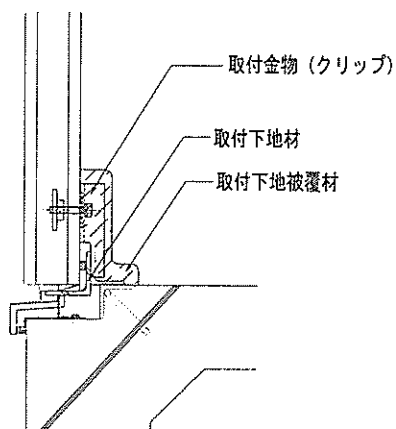
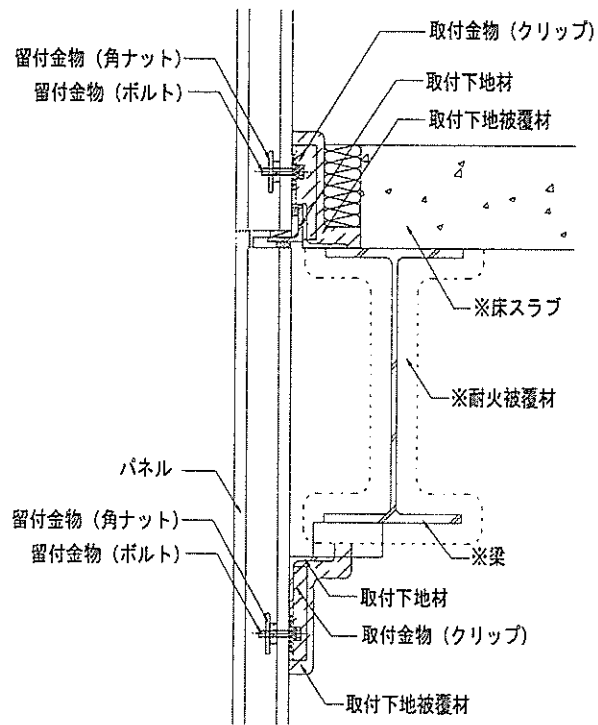
パネルを所定の位置に建て込み、取付金物を用い、ボルト及びナットを固定する。

以上の要領で、順次パネルを建て込んでいく。

(4) 目地(屋外側目地及び屋内側目地)

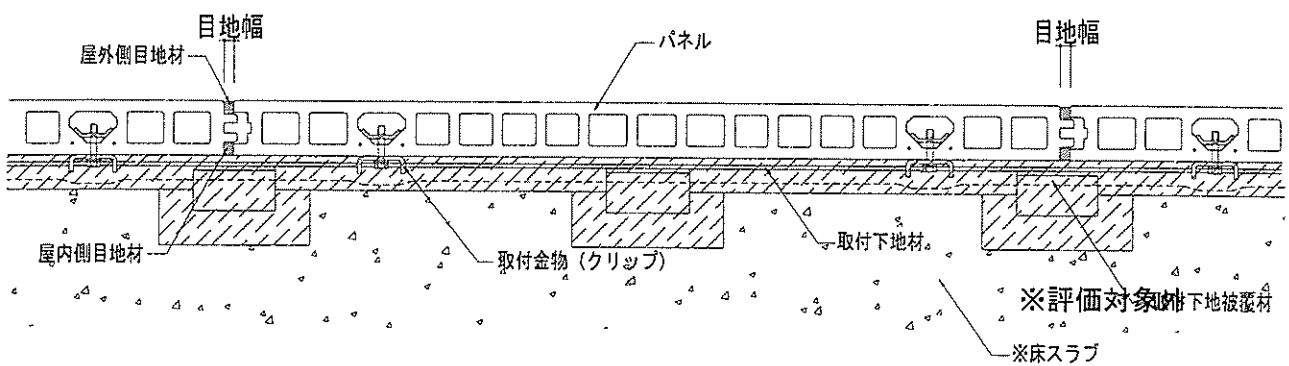
a) 建築用ガスケットを用いる場合は、パネルに予め貼付けておく。

b) 建築用シーリング材を用いる場合は、バックアップ材を装着し、シーリング材を充填する。



※評価対象外

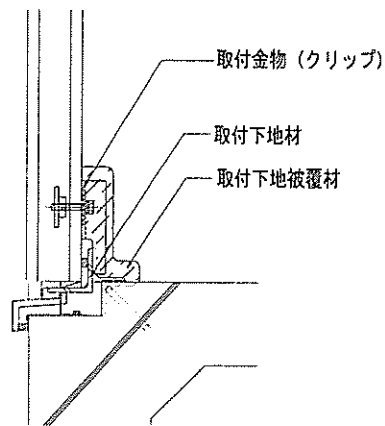
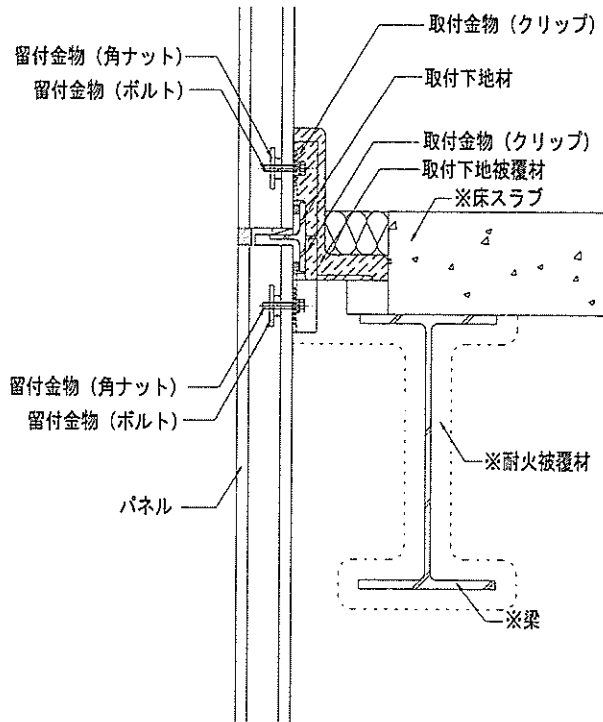
鉛直断面図



水平断面図

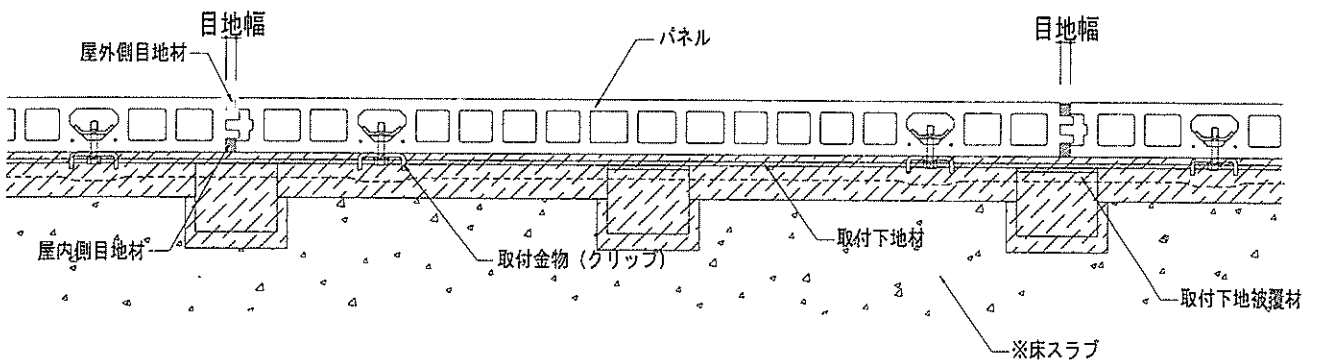
(下地材：山形鋼梁上下固定)

図 10 施工図



※評価対象外

鉛直断面図

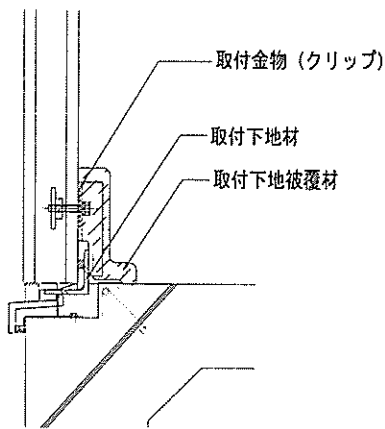
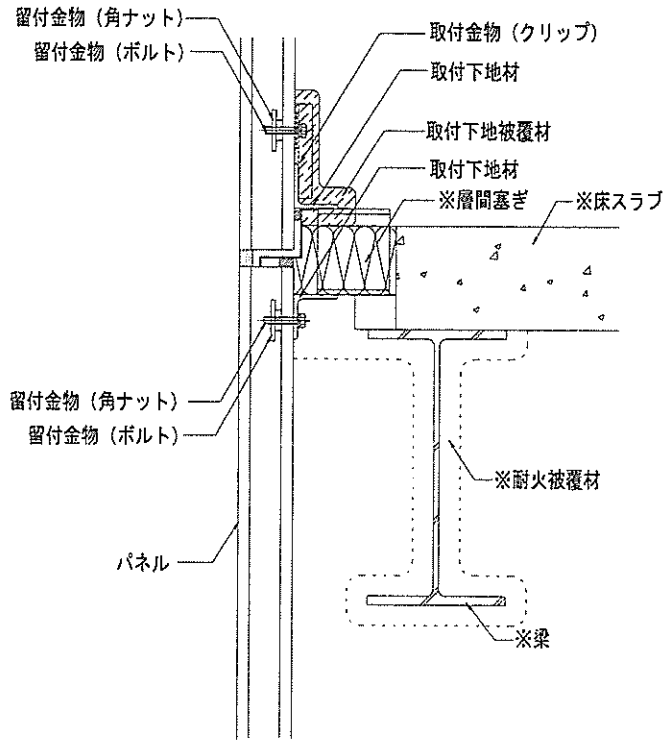


※評価対象外

水平断面図

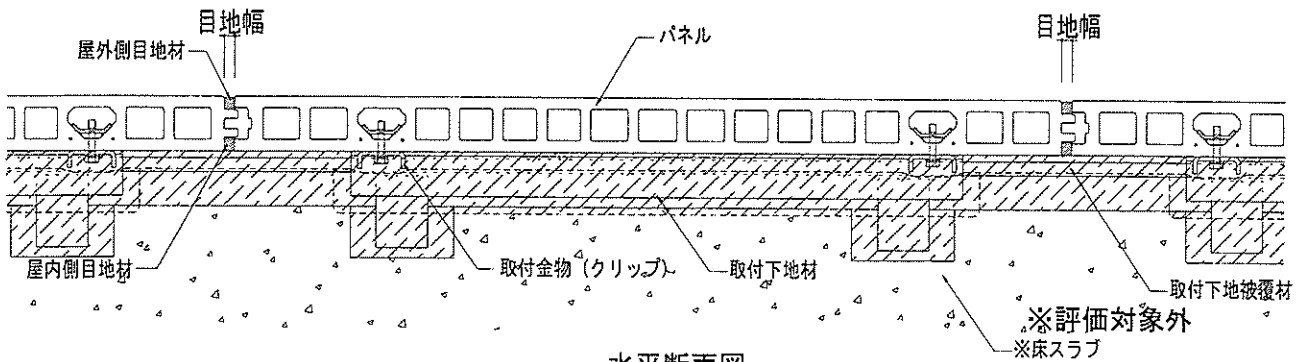
(下地材：CT鋼梁上固定)

図 11 施工図



※評価対象外

鉛直断面図



水平断面図

(下地材：山形鋼梁上固定)

図 12 施工図