

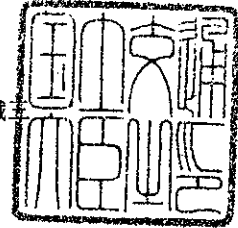


# 認定書

国住指第 1688 号  
平成 19 年 8 月 28 日

株式会社ノザワ  
取締役社長 野澤 俊也 様

国土交通大臣 冬柴 鐵三



下記の構造方法等については、建築基準法第 68 条の 26 第 1 項(同法第 88 条第 1 項において準用する場合を含む。)の規定に基づき、同法第 2 条第八号及び同法施行令第 108 条第二号(外壁(非耐力壁):30 分間)の規定に適合するものであることを認める。

## 記

1. 認定番号  
PC030NE-0082
2. 認定をした構造方法等の名称  
繊維混入押出成形セメント板表張/鉄骨下地外壁
3. 認定をした構造方法等の内容  
別添の通り

(注意)この認定書は、大切に保存しておいてください。

1. 構造名：  
繊維混入押出成形セメント板表張／鉄骨下地外壁

2. 申請仕様の寸法：  
申請仕様の寸法を表1に示す。

表1 申請仕様の寸法

項目	申請仕様
壁の厚さ	40±2mm以上
取付下地間隔	3000mm以下

3. 申請仕様の主構成材料：  
申請仕様の主構成材料を表2示す。

表2 申請仕様の主構成材料

項目	申請仕様
壁 (以下、パネルという。)	材料：繊維混入押出成形セメント板 組成：普通ポルトランドセメント 56.0±5.0質量% 無機質系骨材（けい砂系） 40.0±4.0質量% パルプ 3.0±1.0質量% 混和剤（セルローズ系） 1.0±0.5質量% 密度：1.7±0.2g/cm <sup>3</sup> 寸法：幅590mm（働き幅600mm）

4. 申請仕様の副構成材料：

申請仕様の副構成材料を表3に示す。

表3 申請仕様の副構成材料

項目	申請仕様
取付下地材 (図3参照)	材料：①又は② ①一般構造用圧延鋼材 (JIS G 3101) ②一般構造用軽量形鋼 (JIS G 3350) 寸法：65×30×15×3.2mm以上
取付金物 (図3参照)	材料：①、②又は③ ①一般構造用圧延鋼材 (JIS G 3101) ②熱間圧延軟鋼板 (JIS G 3131) ③熱間圧延ステンレス鋼材 (JIS G 4304) 寸法：96×60×3.2mm以上 使用箇所：パネル毎に上部両端の2箇所 (但し、最下部のパネルは、上下部両端4箇所)
留付材	材料：六角ボルト (JIS B 1180) 寸法：M10 mm以上 材料：角ナット (①又は②) ①一般構造用圧延鋼材 (JIS G 3101) ②熱間圧延軟鋼板 (JIS G 3131) 厚さ：6 mm以上 使用箇所：取付金物
重量受け材	材料：①、②又は③ ①一般構造用圧延鋼材 (JIS G 3101) ②熱間圧延軟鋼板 (JIS G 3131) ③熱間圧延ステンレス鋼材 (JIS G 4304) 厚さ：4.5mm以上 使用箇所：パネル3段以下毎
シーリング材	材料：①、②又は③ ①ポリウレタン系 ②変成シリコーン系 ③ポリサルファイド系 使用量：200g/m (突付目地)、100g/m (凹凸目地)
バックアップ材	材料：発泡ポリエチレン 寸法：15×10mm (突付目地)、10×3.5mm (凹凸目地)
目地パッキング材	材料：①又は② ①EPDMゴム (エチレンプロピレンゴム) ②PVCゴム (ポリ塩化ビニルゴム) 寸法：突付目地 25×15mm、凹凸目地 15×5mm 使用量：27±3g/m (突付目地)、5.5±0.6g/m (凹凸目地)

5. 申請仕様の構造説明図：

申請仕様の構造説明図を図1に示す。

単位 mm

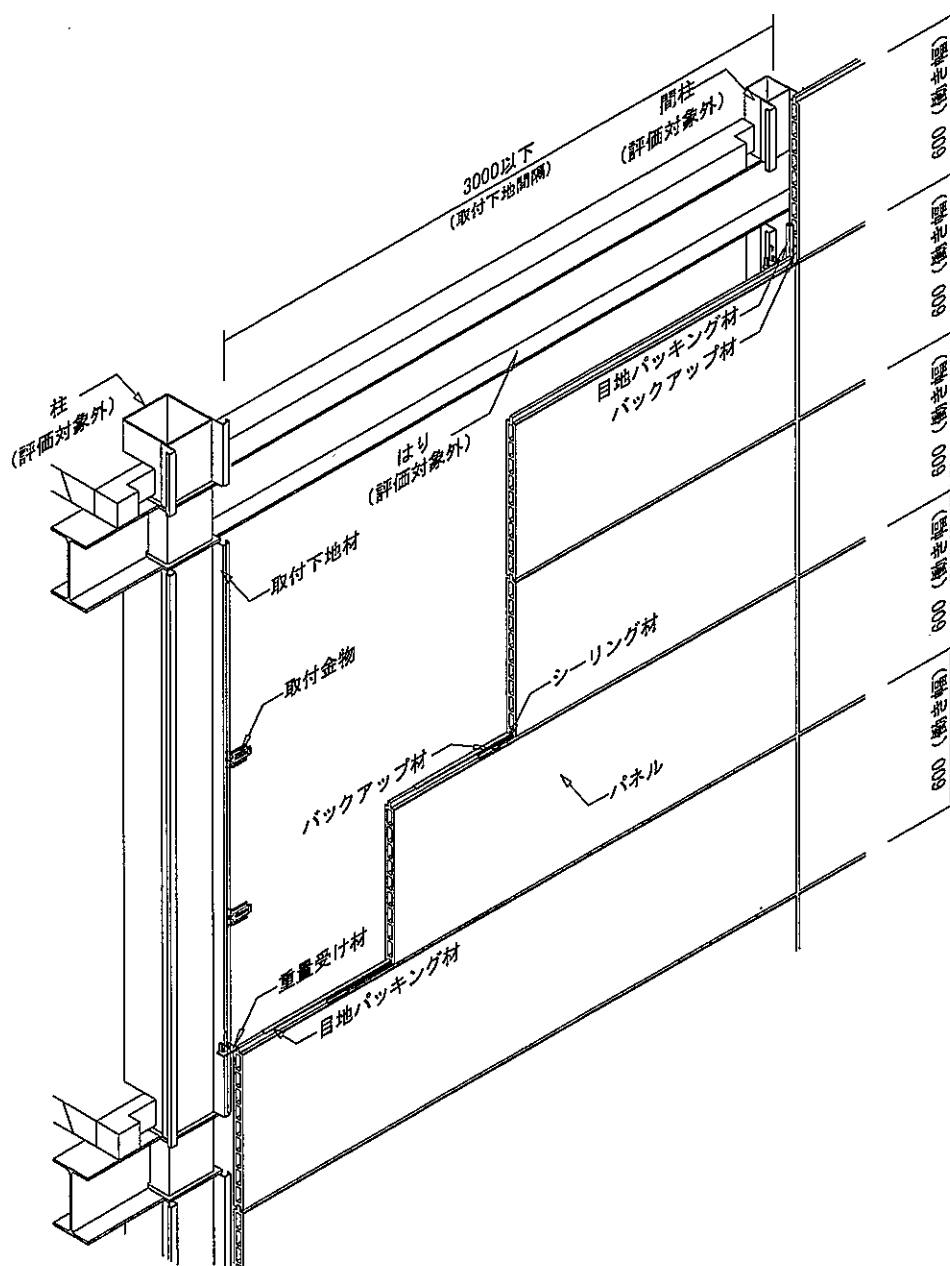


図1 構造説明図

## 6. 施工方法：

施工図を図2及び図3に示す。

施工は以下の手順で行う。

### (1) 下地

- a) パネル取付けに先立ち、取付下地材を取付ける躯体部分に、必要な墨出しを正確に行う。  
取付下地材の留付は、鉄骨柱に溶接等で取付ける。  
なお、はり部材及び柱部材は、鉄骨構造とする。

### (2) 加工

- a) 工場での切断加工を原則とする。
- b) 現場で切断する場合は、集塵機付電機丸鋸（ダイヤモンドソー付）を用いて切断する。
- c) 穴明け加工は所定のコンクリートドリルを用いて行う。

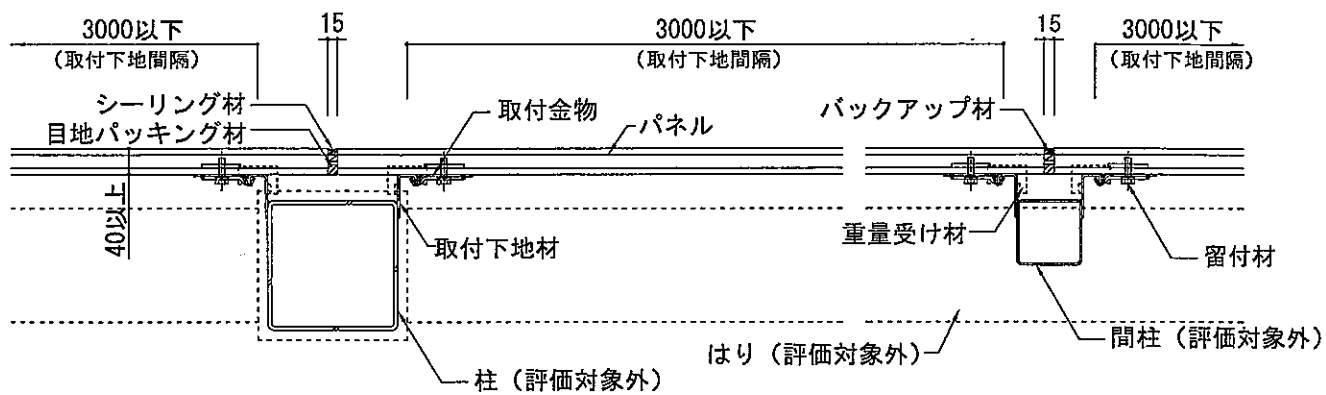
### (3) パネルの取付け

- a) パネルの裏側に、取付金物を仮固定しておく。（1枚あたり2箇所以上を標準とする。）
- b) パネルを躯体に取付ける為の揚重は、専用揚重機又は人力にて1枚毎に行う。
- c) パネルを所定の位置に建て込み、取付金物を用いて固定する。

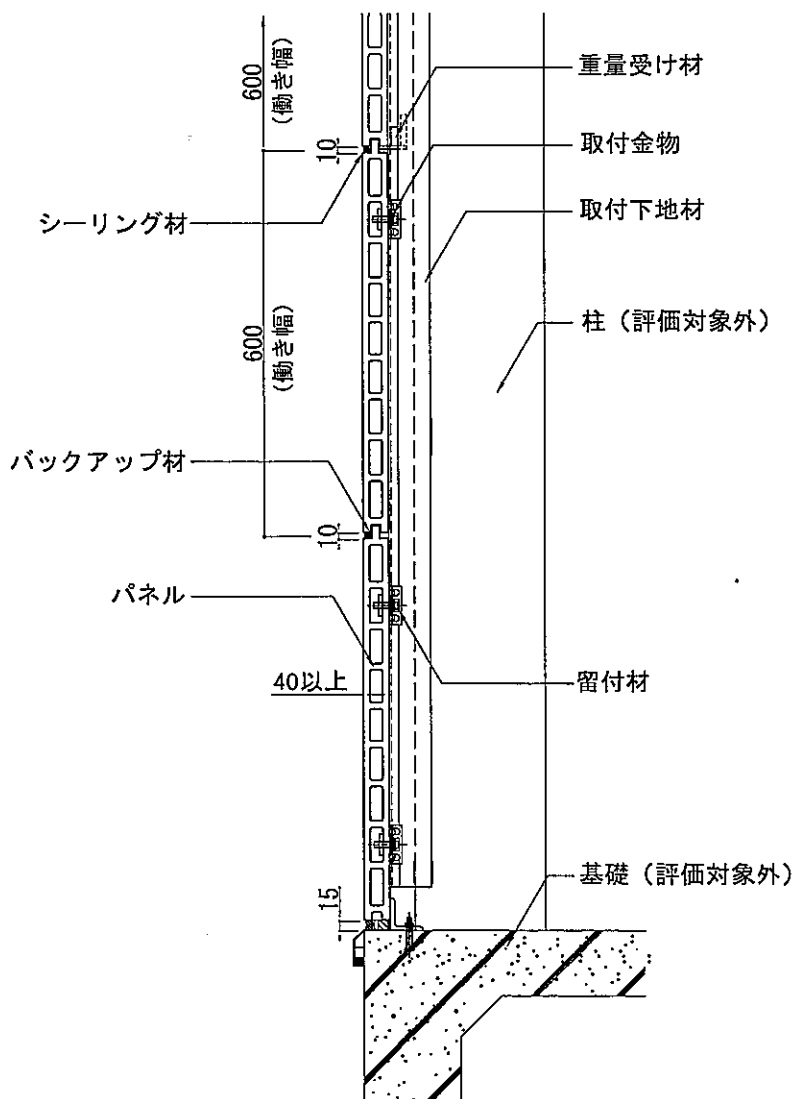
### (4) 目地処理

目地部には、バックアップ材及びシーリング材を充てんする。

単位 mm



水平断面図



鉛直断面図

図2 施工図

単位 mm

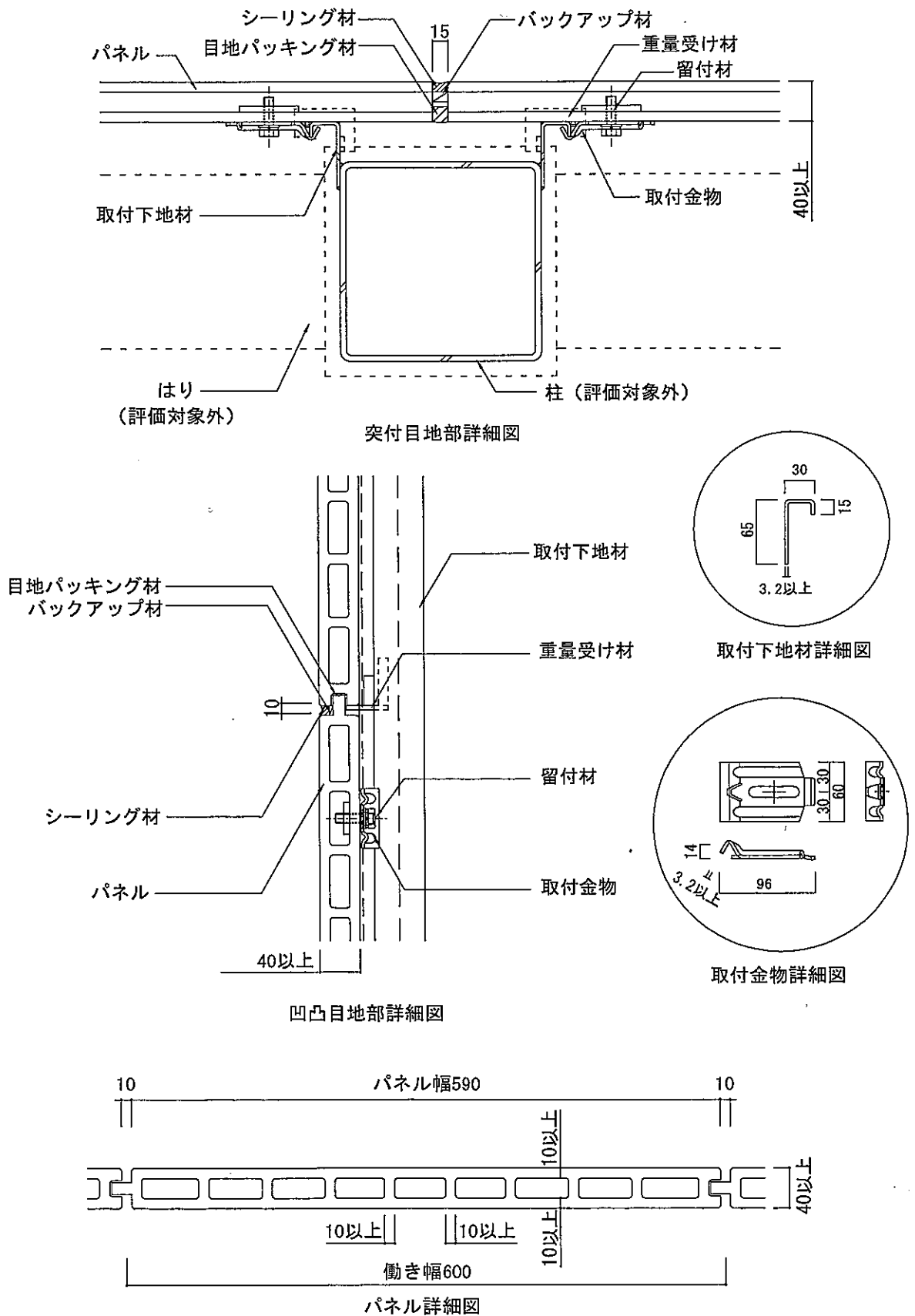


図3 施工図