

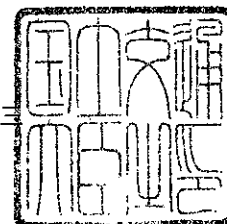


認定書

国住指第3153号
平成 19年 4月 6日

株式会社ノザワ
取締役社長 野澤 俊也 様

国土交通大臣 冬柴 鐵三



下記の構造方法又は建築材料については、建築基準法第68条の26第1項(同法第88条第1項において準用する場合を含む。)の規定に基づき、同法第2条第八号及び同法施行令第108条第二号(外壁(非耐力壁):30分間)の規定に適合するものであることを認める。

記

1. 認定番号
PC030NE-0079
2. 認定をした構造方法又は建築材料の名称
繊維混入押出成形セメント板表張/軽量鉄骨下地外壁
3. 認定をした構造方法又は建築材料の内容
別添の通り

(注意)この認定書は、大切に保存しておいてください。

1. 構造名：
繊維混入押出成形セメント板表張／軽量鉄骨下地外壁

2. 申請仕様の寸法：
申請仕様の寸法を表1に示す。

表1 申請仕様の寸法

項目	申請仕様
壁の厚さ	40±2mm以上
胴縁間隔	1820mm以下

3. 申請仕様の主構成材料：
申請仕様の主構成材料を表2示す。

表2 申請仕様の主構成材料

項目	申請仕様	
壁 (以下、パネルという。)	材料：繊維混入押出成形セメント板	
	組成：普通ポルトランドセメント	56.0±5.0質量%
	無機質系骨材（けい砂等）	40.0±4.0質量%
	パルプ	3.0±1.0質量%
	混和剤（セルローズ等）	1.0±0.5質量%
	密度：1.7±0.2g/cm ³	
	寸法：幅590mm（働き幅600mm）	

4. 申請仕様の副構成材料：
申請仕様の副構成材料を表3に示す。

表3 申請仕様の副構成材料

項目	申請仕様
胴縁 (取付下地材)	種類：①又は② ①リップ溝形鋼 材料：1)又は2) 1)一般構造用軽量形鋼 (JIS G 3350) 2)一般構造用圧延鋼材 (JIS G 3101) 寸法：C-75×45×15×2.3mm以上 ②角形鋼管 材料：一般構造用角形鋼管 (JIS G 3466) 寸法：□-75×45×2.3mm以上
取付金物 (クリップ)	材料：①、②又は③ ①一般構造用圧延鋼材 (JIS G 3101) ②熱間圧延軟鋼板 (JIS G 3131) ③熱間圧延ステンレス鋼材 (JIS G 4304) 厚さ：2.3mm以上 使用箇所：胴縁部のパネル毎に上下 (横目地部)
留付材	材料：ドリルねじ (JIS B 1124) 寸法：φ4.8×19mm以上 使用個数：取付金物1個あたり2本
シーリング材	種類：①、②又は③ ①ポリウレタン系 ②変成シリコーン系 ③ポリサルファイド系 使用量：200g/m (縦目地)、100g/m (横目地)
目地充てん材	材料：①～④の一 ①EPDMゴム (エチレンプロピレンゴム) ②PVCゴム (ポリ塩化ビニルゴム) ③ロックウール保温板 (JIS A 9504) ④セラミックファイバーブランケット (JIS R 3311) 寸法：縦目地 25×15mm、横目地 25×25mm 使用量： ①及び②の場合 27±3g/m (縦目地)、45±5g/m (横目地) ③及び④の場合 30g/m以上 (縦目地)、50g/m以上 (横目地)
パッキング材	材料：①～⑥の一 ①CRゴム (クロロプレンゴム) ②グラスウール保温板 (JIS A 9504) ③ロックウール保温板 (JIS A 9504) ④セラミックファイバーブランケット (JIS R 3311) ⑤繊維強化セメント板 (国土交通大臣認定不燃材料NM-8576 又は平成12年建設省告示第1400号) ⑥繊維混入けい酸カルシウム板 (国土交通大臣認定不燃材料NM-8578 又は平成12年建設省告示第1400号) 寸法：30×50×10mm 密度： ①の場合 200～300kg/m ³ ②～⑥の場合 80kg/m ³ 以上 使用箇所：胴縁部のパネル毎に上下 (横目地部近傍)

5. 申請仕様の構造説明図：
申請仕様の構造説明図を図1に示す。

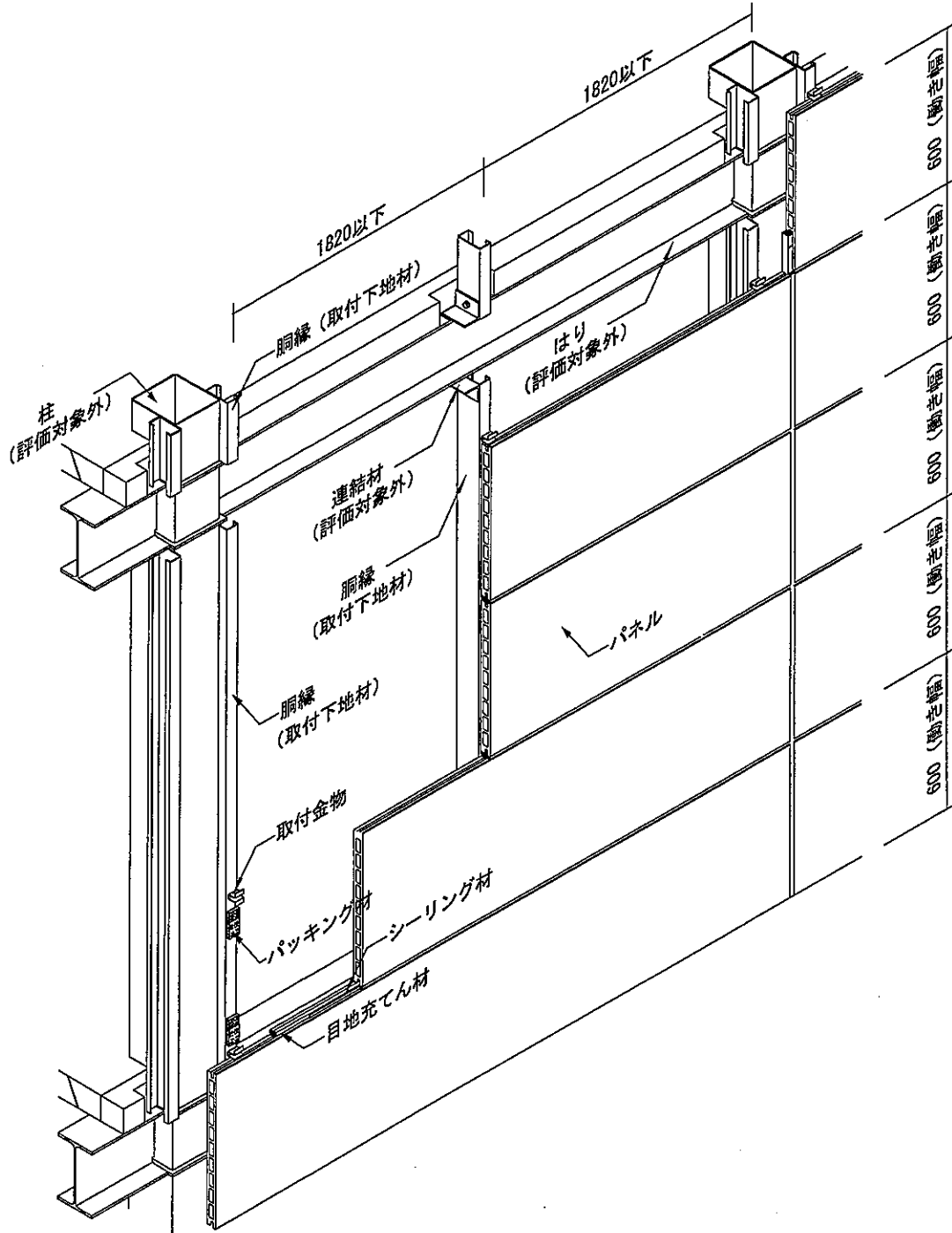


図1 構造説明図

6. 施工方法：

施工図を図2及び図3に示す。

施工は以下の手順で行う。

(1) 下地

- a) パネル取付けに先立ち、胴縁（取付下地材）を取付ける躯体部分に、必要な墨出しを正確に行う。胴縁（取付下地材）の留付は、鉄骨はり及び鉄骨柱の場合はボルト又は溶接、コンクリートの場合は、アンカーボルト等で取付ける。

なお、はり部材及び柱部材は、鉄骨構造とする。

(2) 加工

- a) 工場での切断加工を原則とする。
- b) 現場で切断する場合は、集塵機付電機丸鋸（ダイヤモンドソー付）を用いて切断する。
- c) 穴明け加工は所定のコンクリートドリルを用いて行う。

(3) パネルの取付け

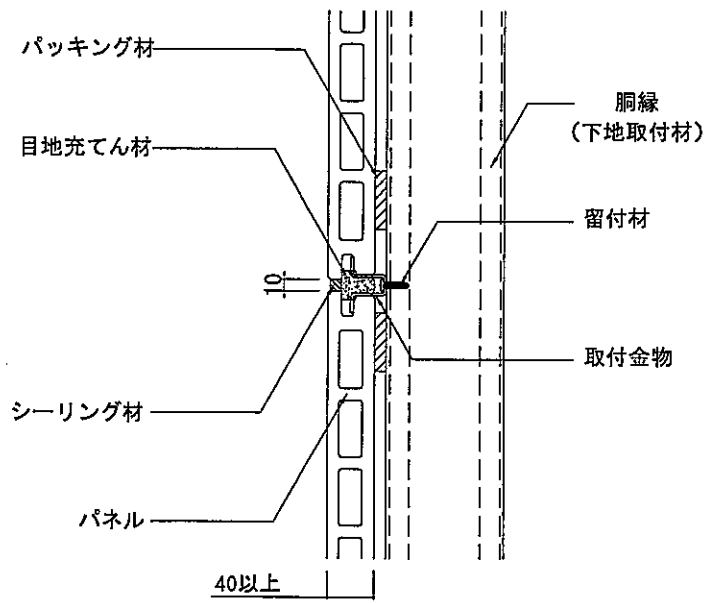
あらかじめ、胴縁（取付下地材）にパッキング材を貼付け、パネルを所定の位置に置き、胴縁（取付下地材）の部分に取付金物（クリップ）をあて、留付材（ねじ）にて取付けを行う。

以上の要領で、パネルを建て込んでいく。

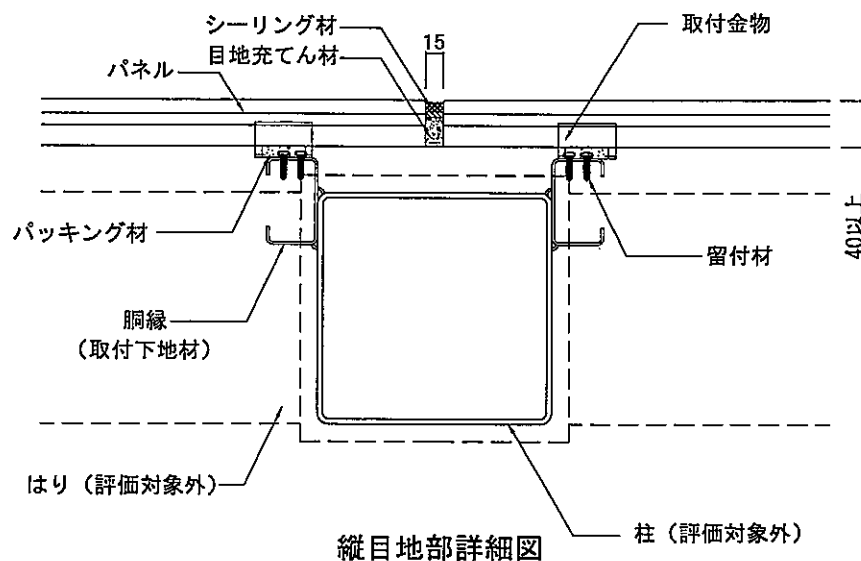
(4) 目地処理

目地充てん材を挿入後、シーリング材を充てんする。

単位 mm



横目地部詳細図



縦目地部詳細図

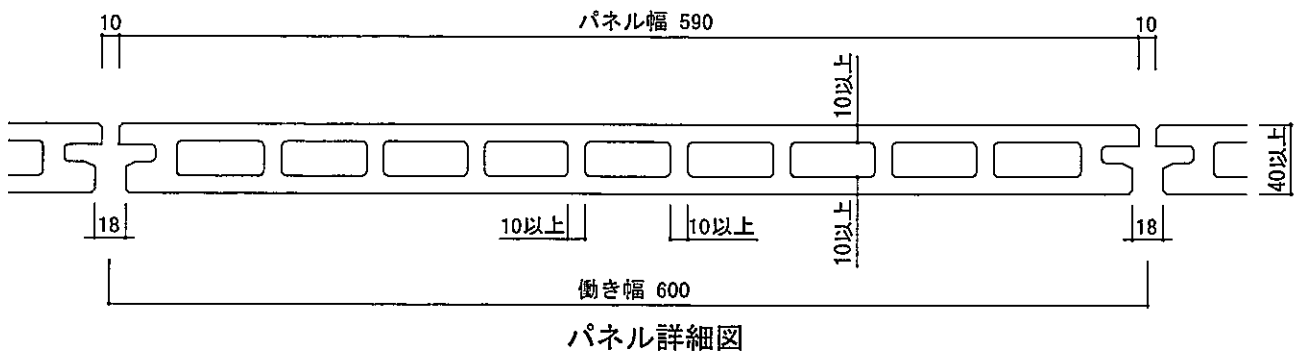


図3 施工図