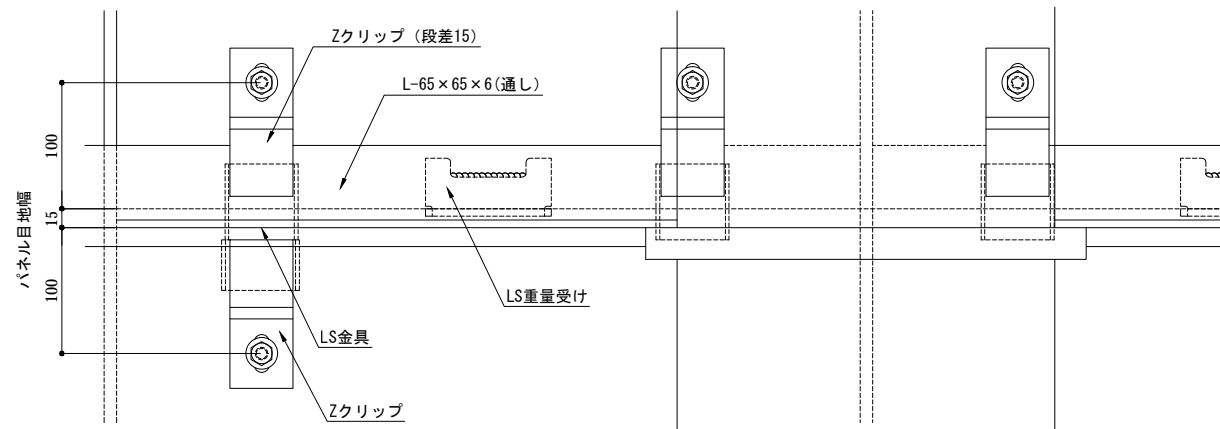
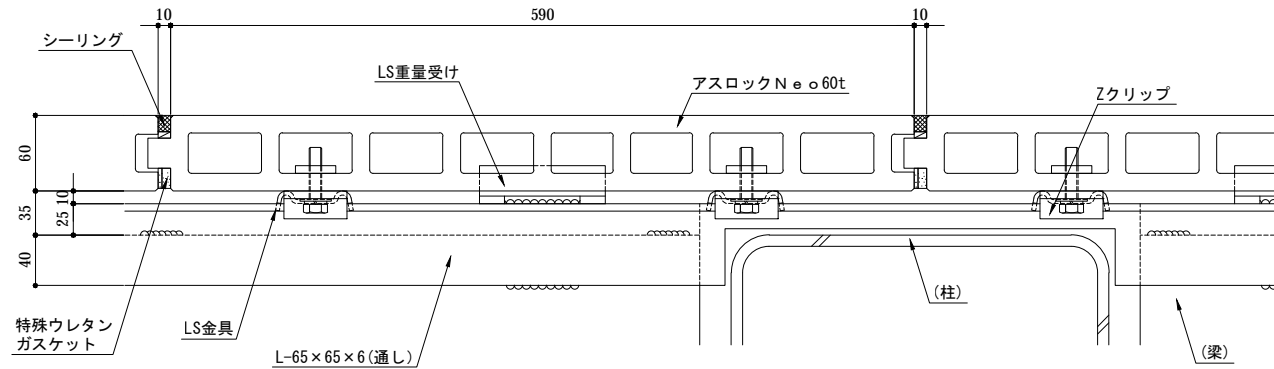


名称	フラットパネル LS工法 縦張り	
図面名	縦目地部 (50mm クリアランス)	縮尺 1/6 (A4)



神戸市中央区浪花町15番地
 TEL 078-333-4111 FAX 078-393-7019
 URL <http://www.nozawa.kobe.co.jp>

ファイル名
 LSA01
 最終更新日
 2018年09月10日

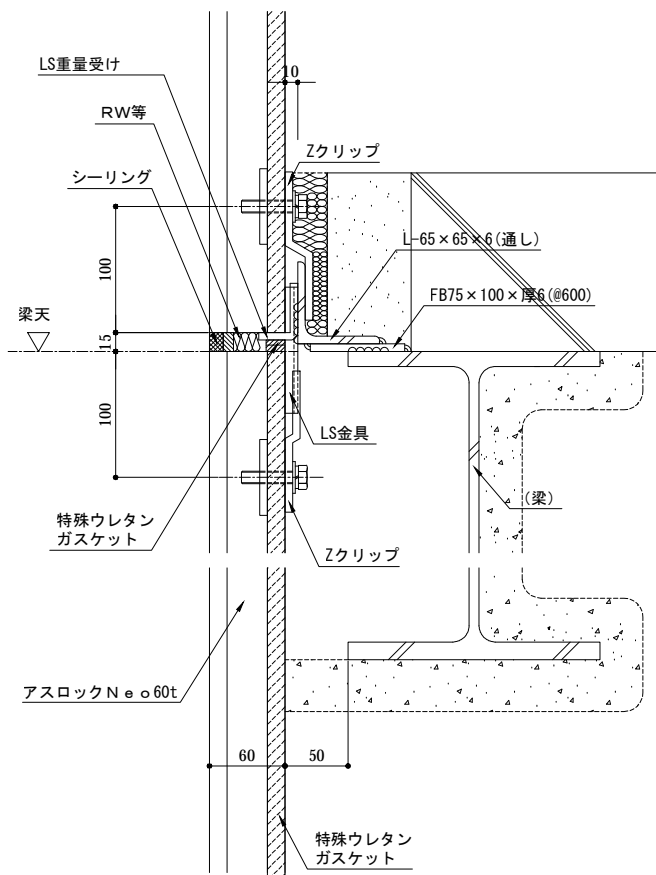


名称	フラットパネル LS工法 縦張り	
図面名	縦目地部 (35mm クリアランス)	縮尺 1/6 (A4)



神戸市中央区浪花町15番地
 TEL 078-333-4111 FAX 078-393-7019
 URL <http://www.nozawa.kobe.co.jp>

ファイル名	LSA02
最終更新日	2018年09月10日

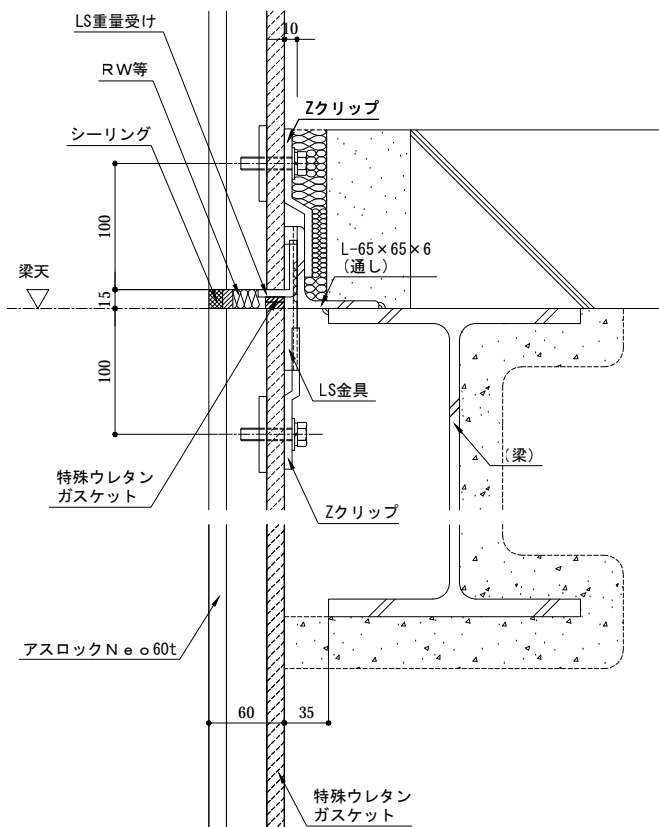


名 称	フラットパネル LS工法 縦張り	
図 面 名	横目地部 (50mm クリアランス)	縮 尺
		1/6 (A4)



神戸市中央区浪花町15番地
 TEL 078-333-4111 FAX 078-393-7019
 URL <http://www.nozawa.kobe.co.jp>

ファイル名	LSA03
最終更新日	2018年09月10日

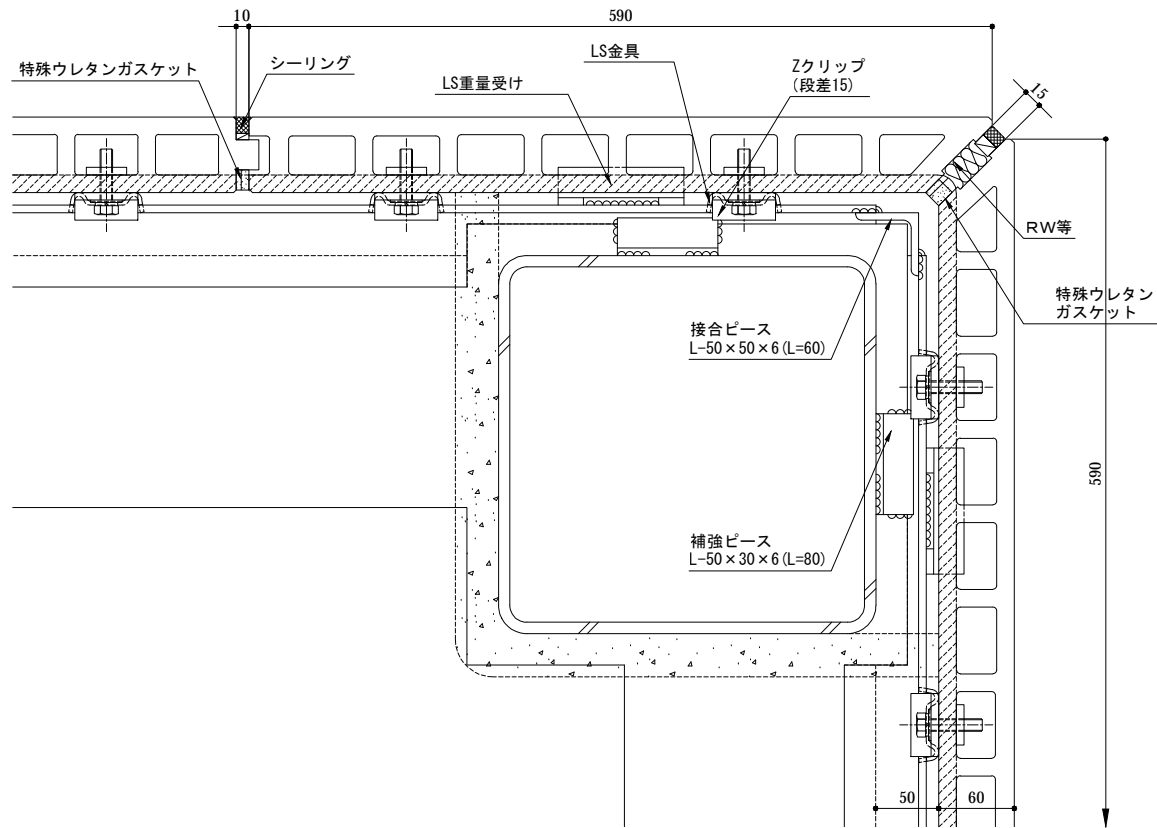


名称 フラットパネル LS工法 縦張り	
図面名 横目地部 (35mm クリアランス)	縮尺 1/6 (A4)



神戸市中央区浪花町15番地
 TEL 078-333-4111 FAX 078-393-7019
 URL <http://www.nozawa.kobe.co.jp>

ファイル名
LSA04
 最終更新日
2018年09月10日

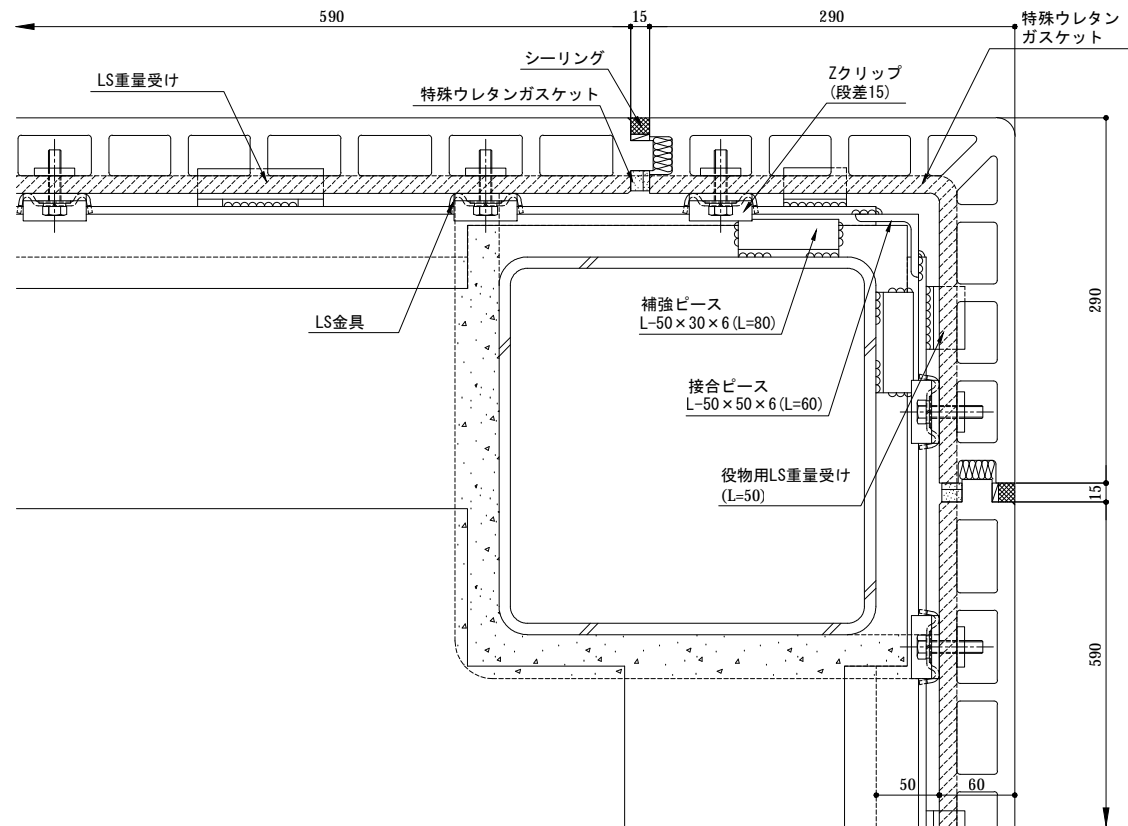


名 称 フラットパネル LS工法 縦張り	
図 面 名 出隅部 (45° 突きつけコーナー) 梁上部 50mm クリアランス	縮 尺 1/6 (A4)



神戸市中央区浪花町15番地
 TEL 078-333-4111 FAX 078-393-7019
 URL <http://www.nozawa.kobe.co.jp>

ファイル名 LSA05
最終更新日 2018年09月10日

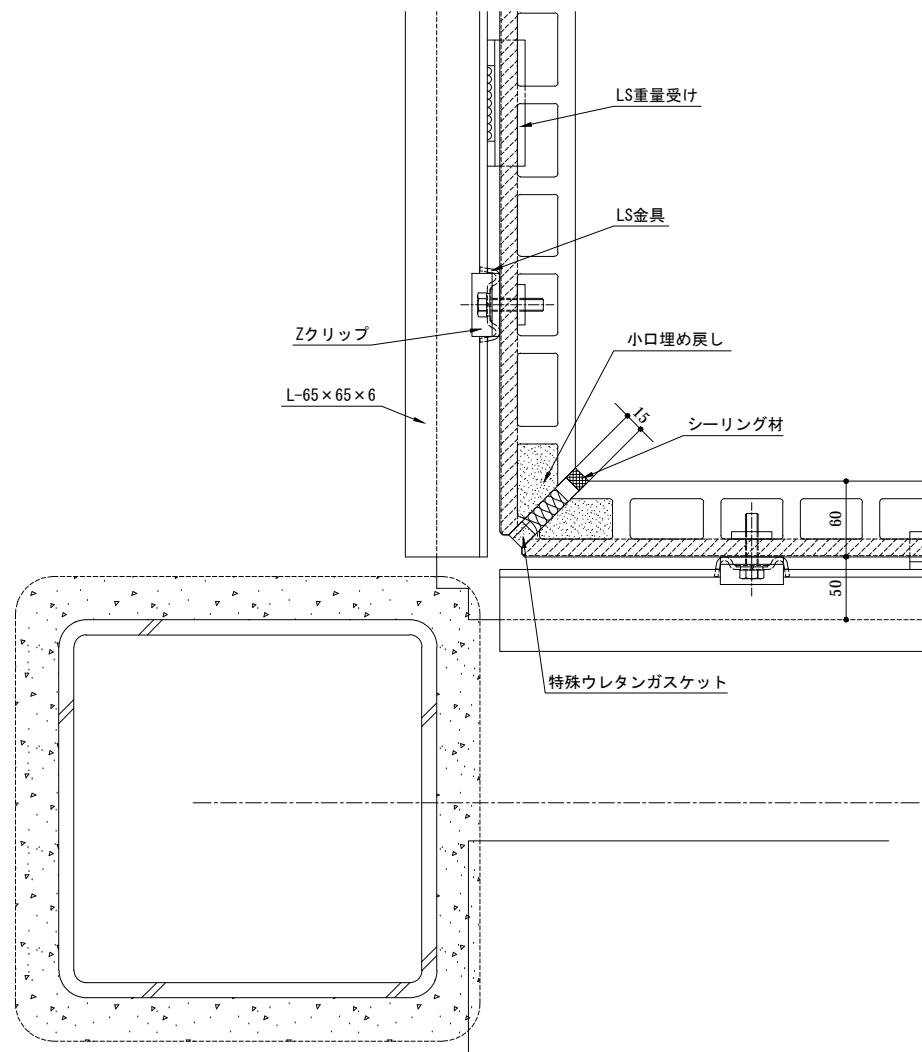


名 称 フラットパネル LS工法 縦張り	
図 面 名 出隅部 (300 角コーナー) 50mm クリアランス	縮 尺 1/6 (A4)



神戸市中央区浪花町15番地
 TEL 078-333-4111 FAX 078-393-7019
 URL <http://www.nozawa.kobe.co.jp>

ファイル名 LSA06
最終更新日 2018年09月10日

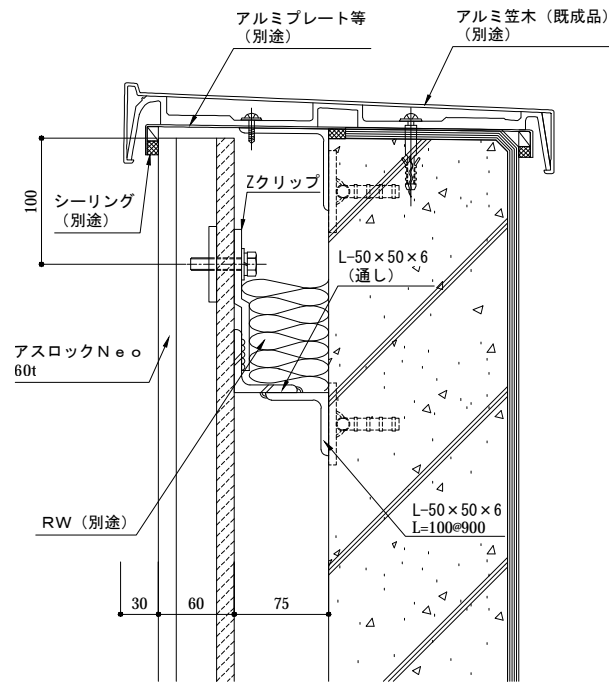


名 称	フラットパネル LS工法 縦張り	
図 面 名	入隅部 (45° 突きつけコーナー) 梁上部 50mm クリアランス	縮 尺 1/6 (A4)



神戸市中央区浪花町15番地
 TEL 078-333-4111 FAX 078-393-7019
 URL <http://www.nozawa.kobe.co.jp>

ファイル名	LSA07
最終更新日	2018年09月10日

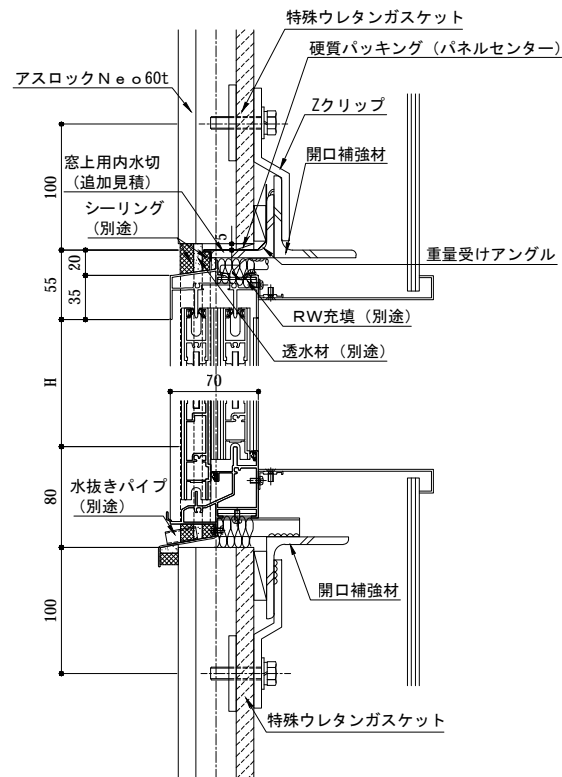


名 称	フラットパネル LS工法 縦張り	
図 面 名	上部	縮 尺 1/6 (A4)



神戸市中央区浪花町15番地
 TEL 078-333-4111 FAX 078-393-7019
 URL <http://www.nozawa.kobe.co.jp>

ファイル名 LSA08
最終更新日 2018年09月10日

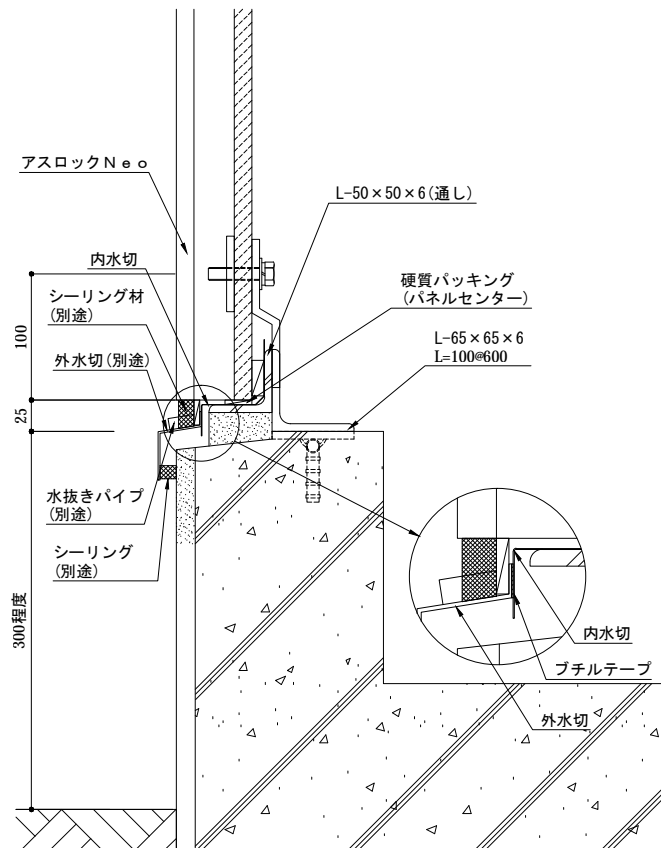


名 称	フラットパネル LS工法 縦張り	
図 面 名	開口部	縮 尺 1/6 (A4)



神戸市中央区浪花町15番地
 TEL 078-333-4111 FAX 078-393-7019
 URL <http://www.nozawa.kobe.co.jp>

ファイル名
LSA09
 最終更新日
2018年09月10日



名 称	フラットパネル LS工法 縦張り	
図 面 名	下部	縮 尺 1/6 (A4)



神戸市中央区浪花町15番地
 TEL 078-333-4111 FAX 078-393-7019
 URL <http://www.nozawa.kobe.co.jp>

ファイル名
 LSA10
 最終更新日
 2018年09月10日