

名称 フラットパネル アスロックNeo-HS 横張り

図面名 縦目地部

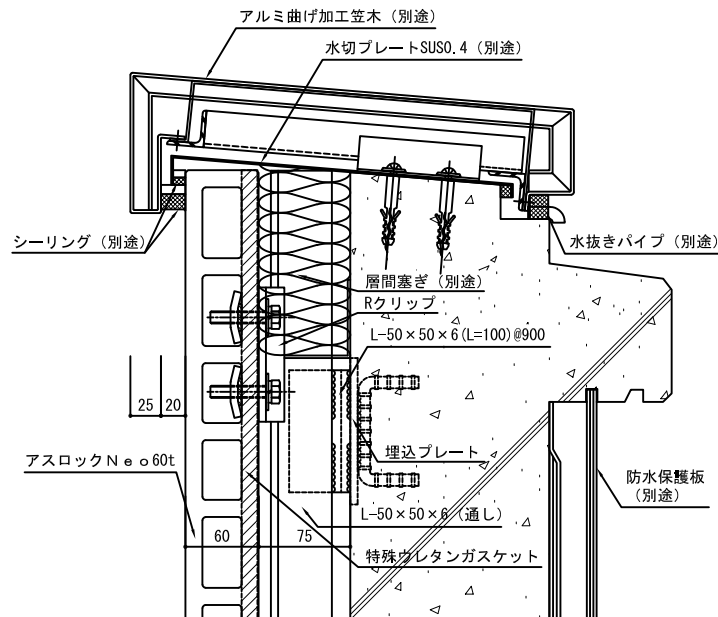
縮尺 1/6(A4)



神戸市中央区浪花町15番地
TEL 078-333-4111 FAX 078-393-7019
URL <http://www.nozawa.kobe.co.jp>

ファイル名 HSB01

最終更新日 2018年09月10日



名称
フラットパネル アスロックNeo-HS 横張り

図面名
上部

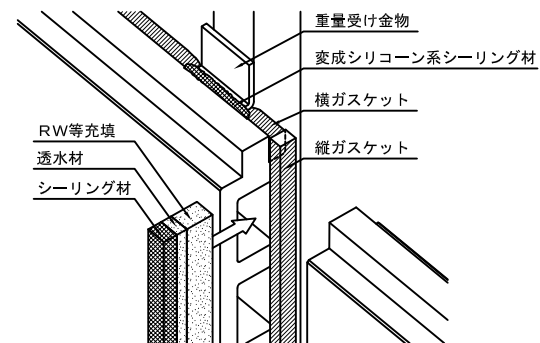
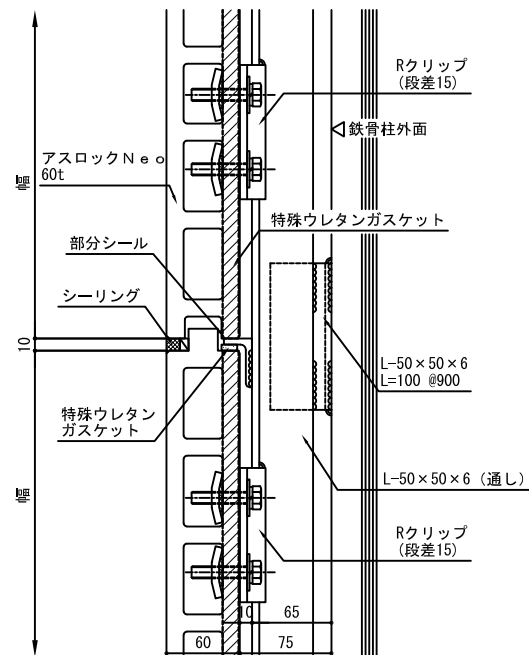
縮尺
1/6 (A4)



神戸市中央区浪花町15番地
TEL 078-333-4111 FAX 078-393-7019
URL <http://www.nozawa.kobe.co.jp>

ファイル名
HSB02

最終更新日
2018年09月10日



名称
フラットパネル アスロックNeo-HS 横張り

図面名
横目地部

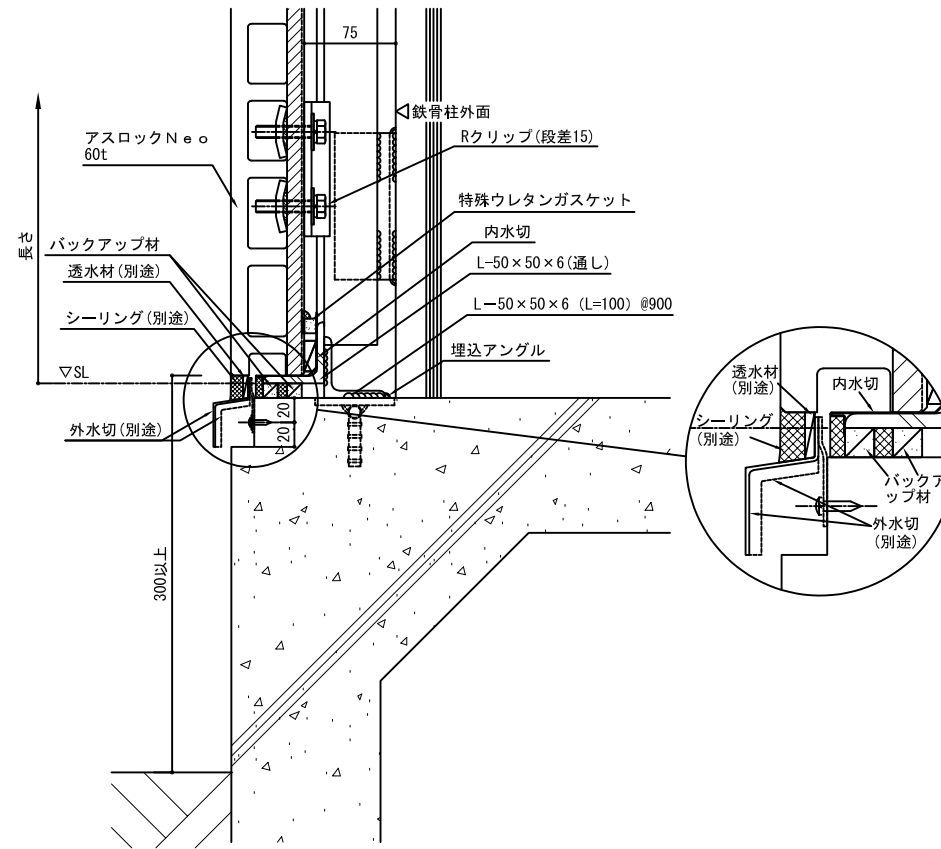
縮尺
1/6 (A4)



神戸市中央区浪花町15番地
TEL 078-333-4111 FAX 078-393-7019
URL <http://www.nozawa.kobe.co.jp>

ファイル名
HSB03

最終更新日
2018年09月10日



名称
フラットパネル アスロックNeo-HS 横張り

図面名
下部

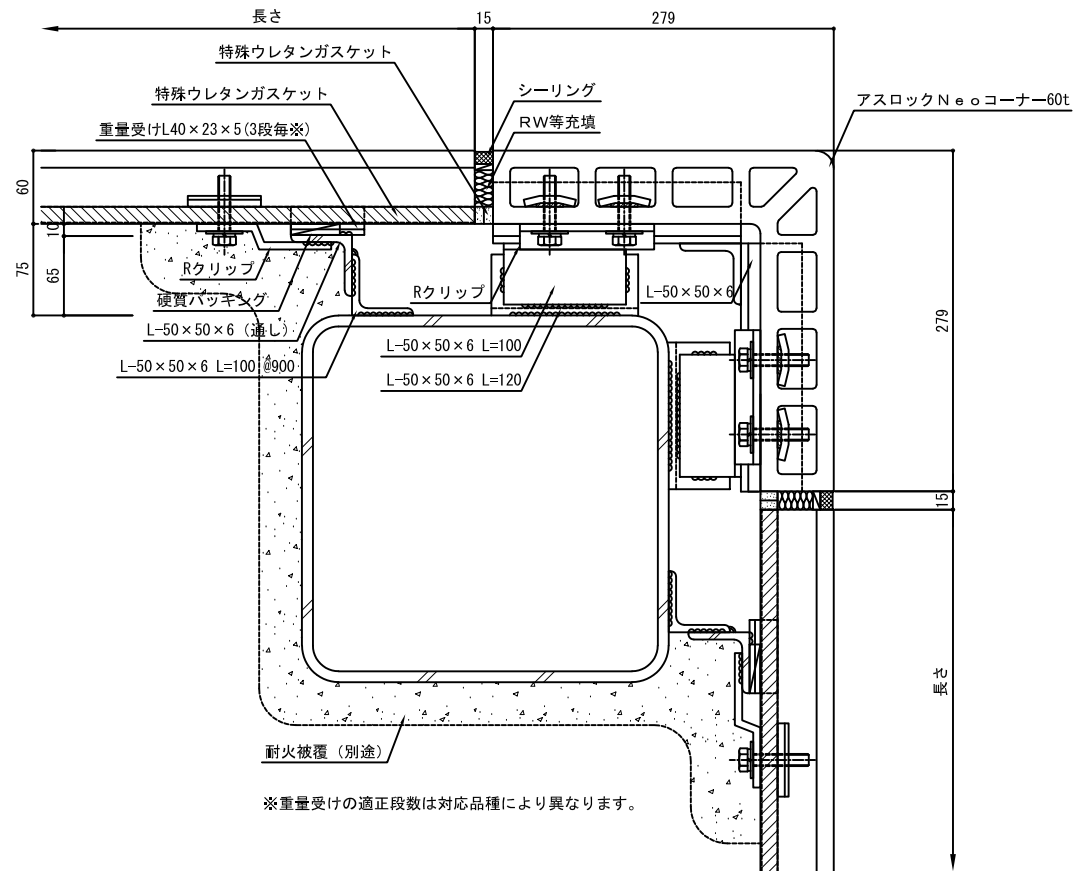
縮尺
1/6(A4)



神戸市中央区浪花町15番地
TEL 078-333-4111 FAX 078-393-7019
URL <http://www.nozawa.kobe.co.jp>

ファイル名
HSB04

最終更新日
2018年09月10日



名称
フラットパネル アスロックNeo-HS 横張り

図面名
出隅部 (AL コーナー)

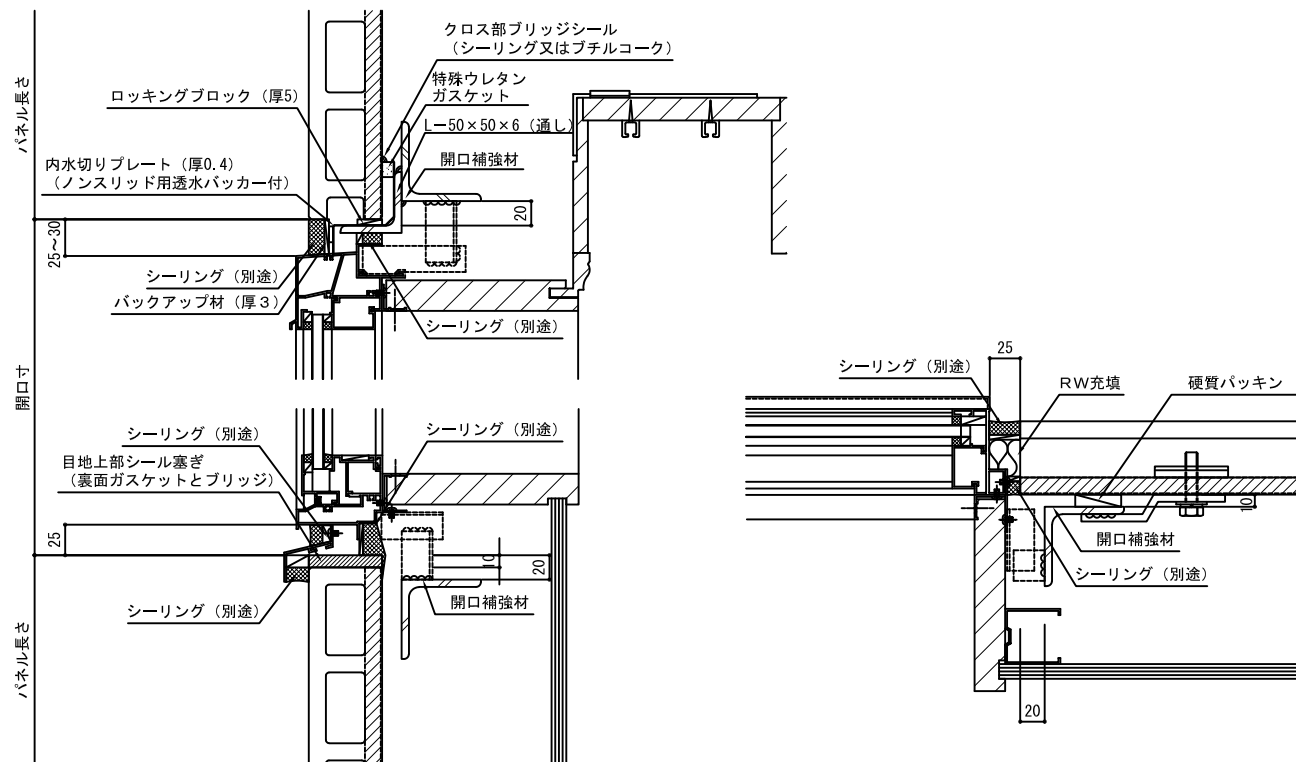
縮尺
1/6 (A4)



神戸市中央区浪花町15番地
TEL 078-333-4111 FAX 078-393-7019
URL <http://www.nozawa.kobe.co.jp>

ファイル名
HSB05

最終更新日
2018年09月10日



名称
フラットパネル アスロックNeo-HS 横張り

図面名
開口部

縮尺
1/6 (A4)



神戸市中央区浪花町15番地
TEL 078-333-4111 FAX 078-393-7019
URL <http://www.nozawa.kobe.co.jp>

ファイル名
HSB06

最終更新日
2018年09月10日