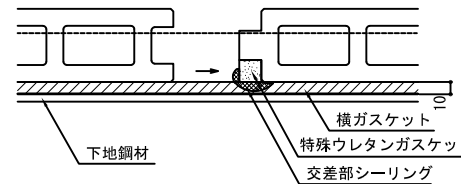
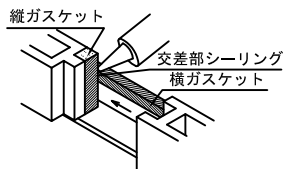


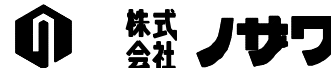
■相番打ちによるブリッジシール打設方法



名称 フラットパネル アスロックNeo-HS 縦張り

図面名 縦目地部

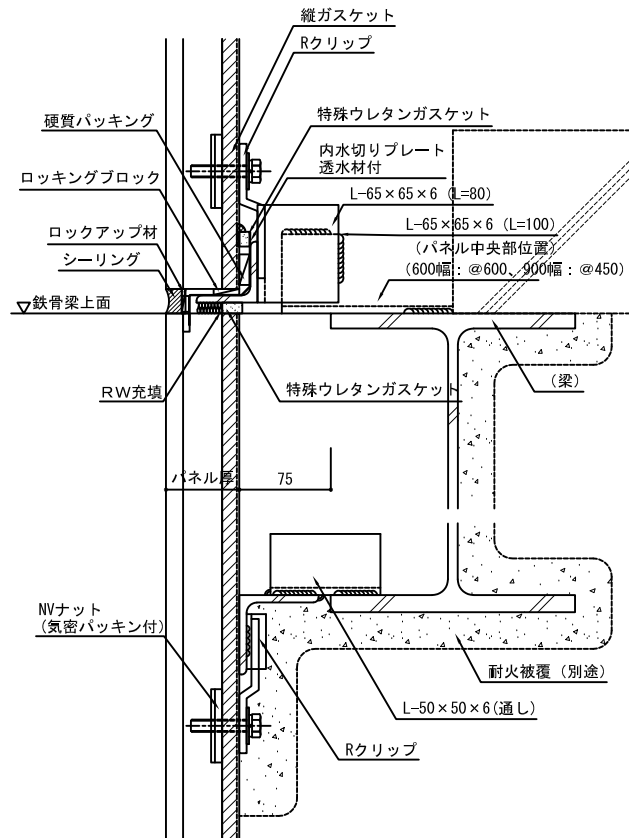
縮尺 1/6 (A4)



神戸市中央区浪花町15番地
TEL 078-333-4111 FAX 078-393-7019
URL <http://www.nozawa.kobe.co.jp>

ファイル名 HSA01

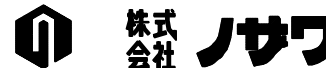
最終更新日 2018年09月10日



名称 フラットパネル アスロックNeo-HS 縦張り

図面名 横目地部

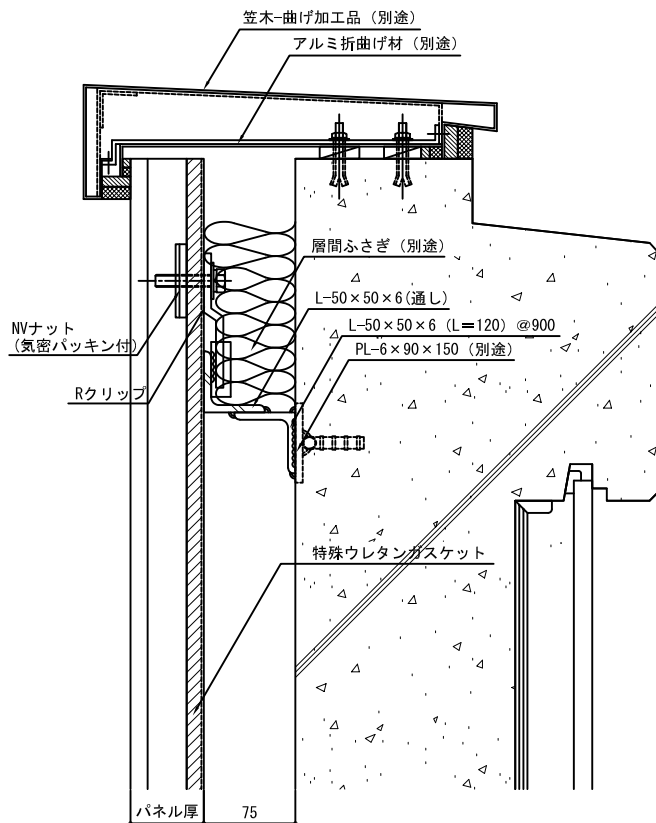
縮尺 1/6 (A4)



神戸市中央区浪花町15番地
 TEL 078-333-4111 FAX 078-393-7019
 URL <http://www.nozawa.kobe.co.jp>

ファイル名 HSA02

最終更新日
 2018年09月10日



名称
フラットパネル アスロックNeo-HS 縦張り

図面名
上部

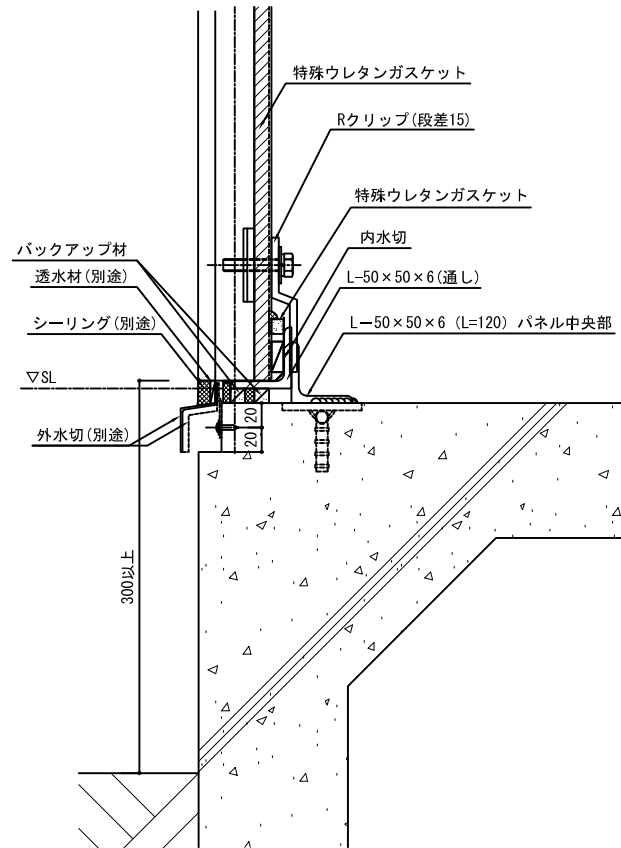
縮尺
1/6 (A4)



神戸市中央区浪花町15番地
TEL 078-333-4111 FAX 078-393-7019
URL <http://www.nozawa.kobe.co.jp>

ファイル名
HSA03

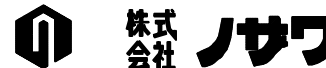
最終更新日
2018年09月10日



名称
フラットパネル アスロックNeo-HS 縦張り

図面名
下部

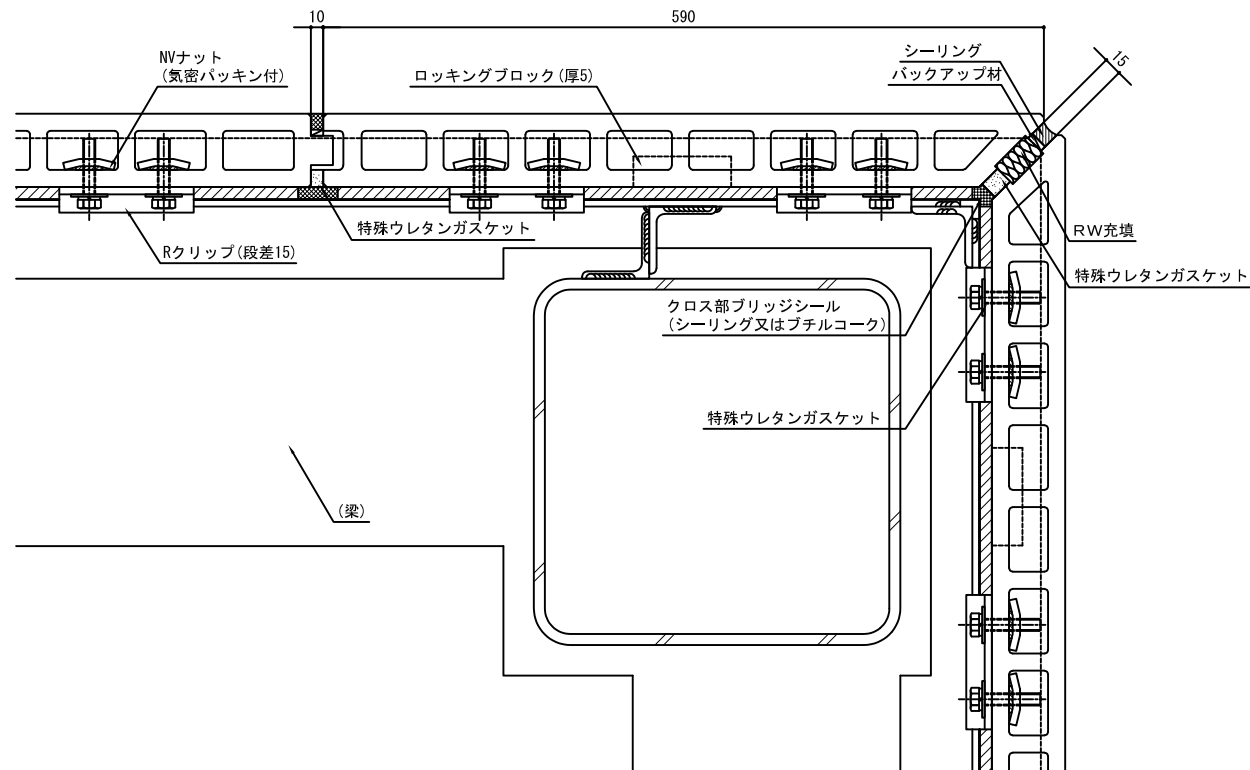
縮尺
1/6(A4)



神戸市中央区浪花町15番地
TEL 078-333-4111 FAX 078-393-7019
URL <http://www.nozawa.kobe.co.jp>

ファイル名
HSA04

最終更新日
2018年09月10日



名称
フラットパネル アスロックNeo-HS 縦張り

図面名
45度コーナー部

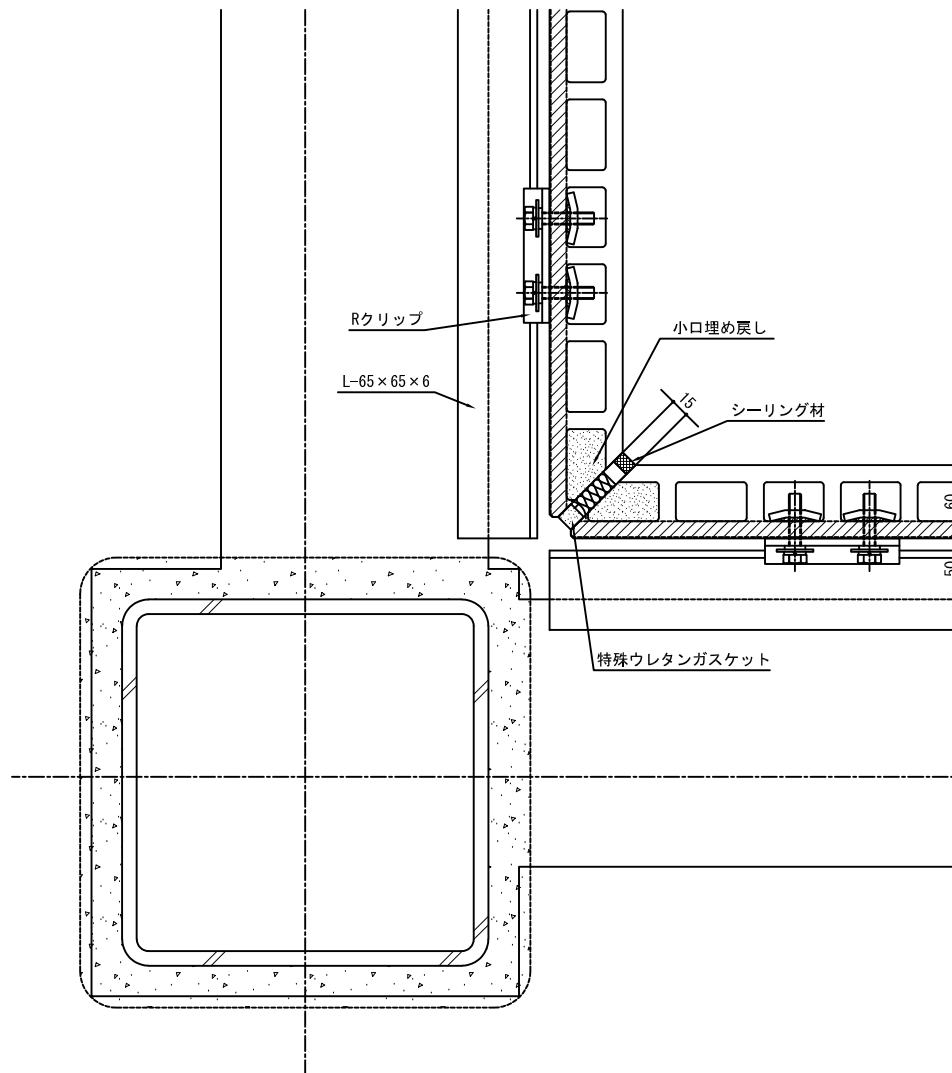
縮尺
1/6 (A4)



神戸市中央区浪花町15番地
TEL 078-333-4111 FAX 078-393-7019
URL <http://www.nozawa.kobe.co.jp>

ファイル名
HSA05

最終更新日
2018年09月10日



名称
フラットパネル アスロックNeo-HS 縦張り

図面名
入隅部

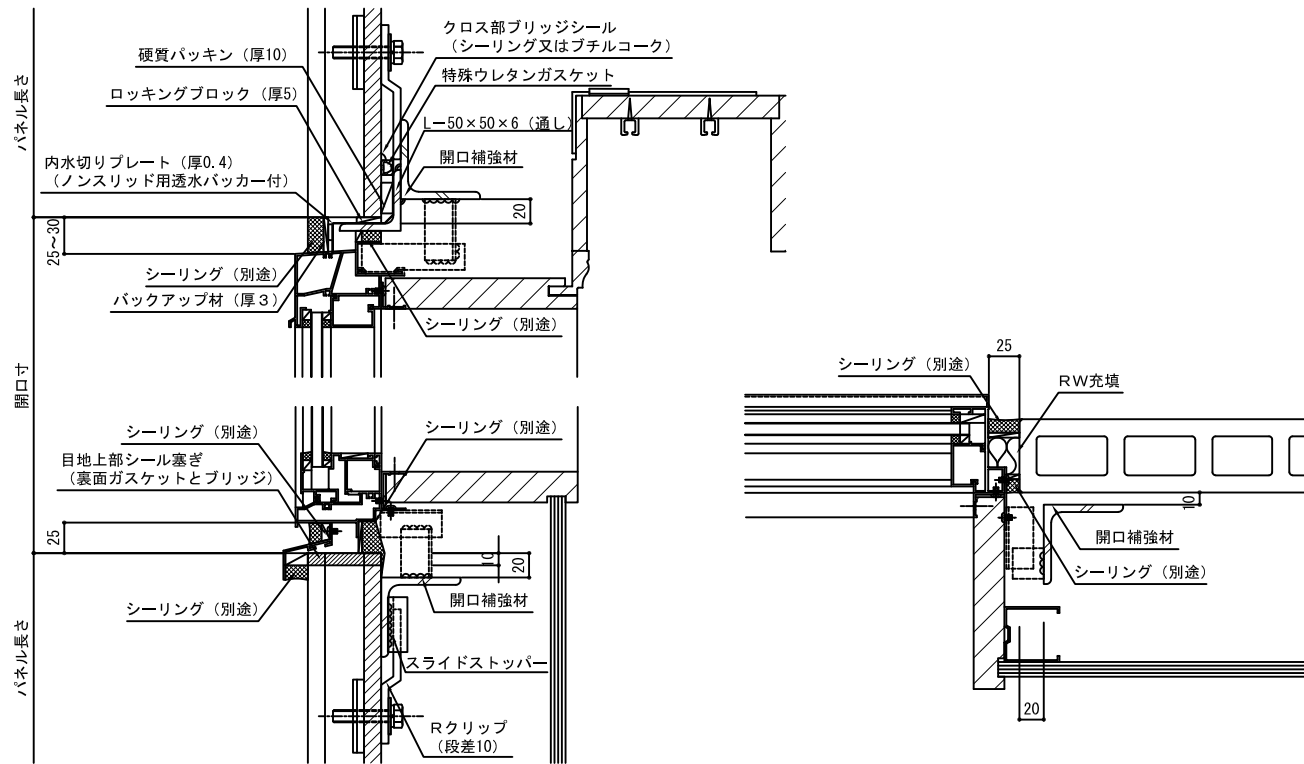
縮尺
1/6 (A4)



神戸市中央区浪花町15番地
TEL 078-333-4111 FAX 078-393-7019
URL <http://www.nozawa.kobe.co.jp>

ファイル名
HSA06

最終更新日
2018年09月10日



名称
フラットパネル アスロックNeo-HS 縦張り

図面名
開口部

縮尺
1/6 (A4)



神戸市中央区浪花町15番地
TEL 078-333-4111 FAX 078-393-7019
URL <http://www.nozawa.kobe.co.jp>

ファイル名
HSA07

最終更新日
2018年09月10日