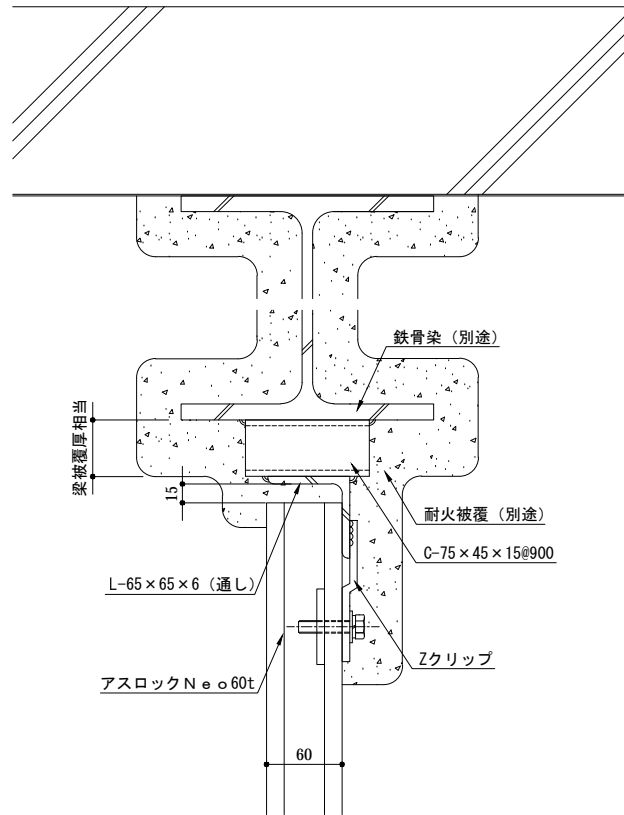


名 称	フラットパネル 間仕切壁工法 縦張り	
図 面 名	上部(デッキプレート)	縮 尺 1/6(A4)



神戸市中央区浪花町15番地  
 TEL 078-333-4111 FAX 078-393-7019  
 URL <http://www.nozawa.kobe.co.jp>

ファイル名  
C01  
 最終更新日  
2018年09月10日

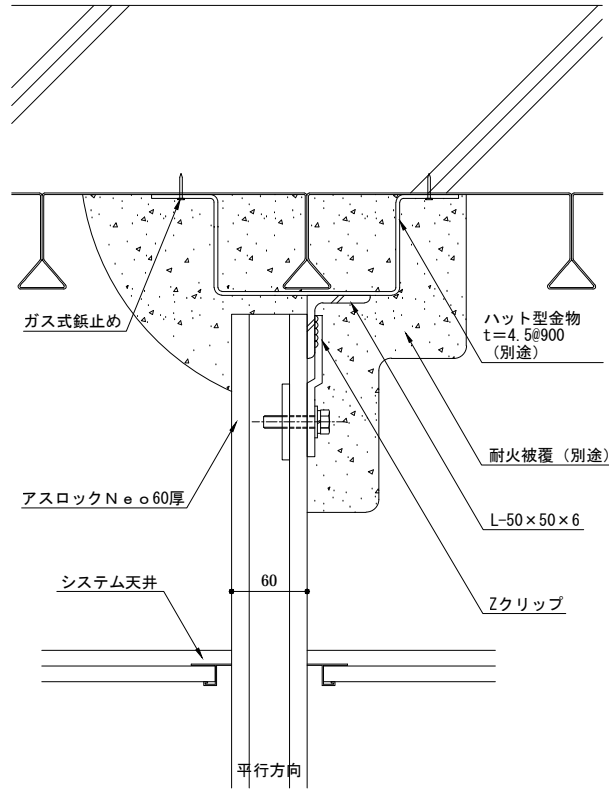


名 称	フラットパネル 間仕切壁工法 縦張り	
図 面 名	上部(梁)	縮 尺 1/6(A4)



神戸市中央区浪花町15番地  
 TEL 078-333-4111 FAX 078-393-7019  
 URL <http://www.nozawa.kobe.co.jp>

ファイル名 C02
最終更新日 2018年09月10日

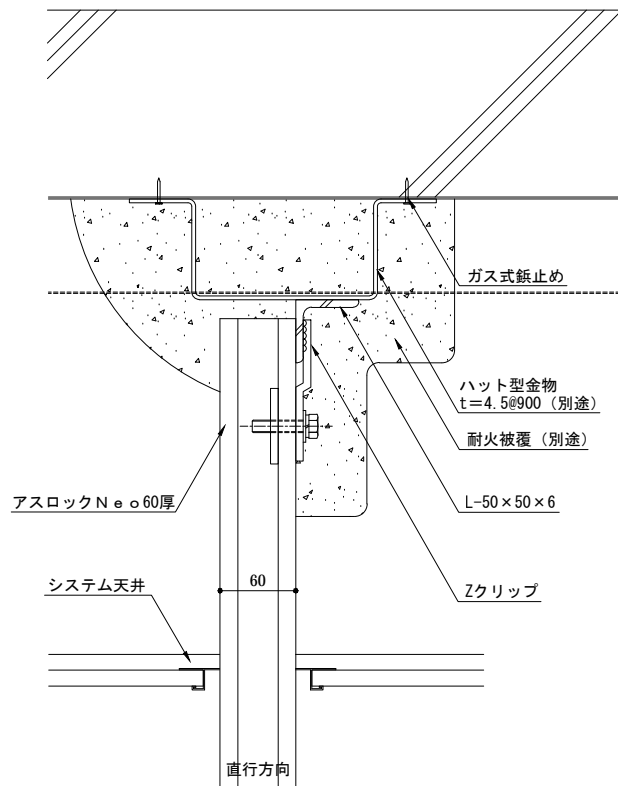


名称	フラットパネル 間仕切壁工法 縦張り	
図面名	上部(フラットデッキ平行方向)	縮尺 1/6(A4)



神戸市中央区浪花町15番地  
 TEL 078-333-4111 FAX 078-393-7019  
 URL <http://www.nozawa.kobe.co.jp>

ファイル名	C03
最終更新日	2018年09月10日

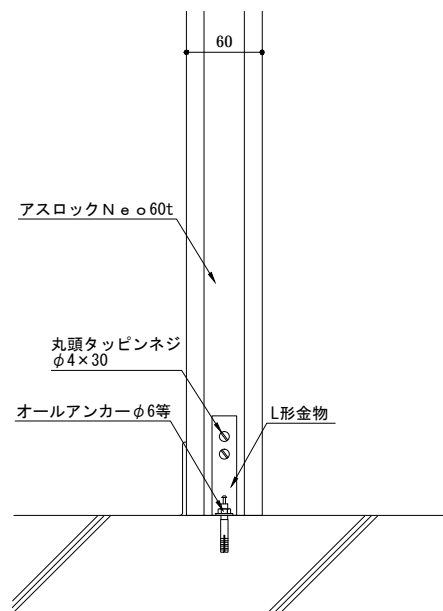


名 称 <b>フラットパネル 間仕切壁工法 縦張り</b>	
図 面 名 上部(フラットデッキ直行方向)	縮 尺 1/6(A4)



神戸市中央区浪花町15番地  
 TEL 078-333-4111 FAX 078-393-7019  
 URL <http://www.nozawa.kobe.co.jp>

ファイル名 C04
最終更新日 2018年09月10日



名 称  
フラットパネル 間仕切壁工法 縦張り

図 面 名  
下部

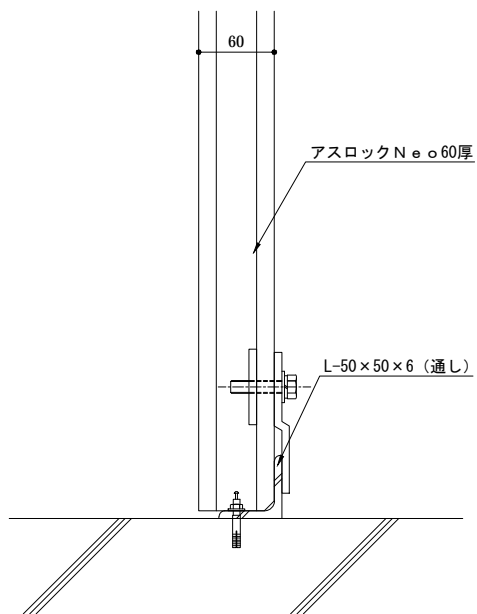
縮 尺  
1/6 (A4)



神戸市中央区浪花町15番地  
TEL 078-333-4111 FAX 078-393-7019  
URL <http://www.nozawa.kobe.co.jp>

ファイル名  
C05

最終更新日  
2018年09月10日



名 称  
フラットパネル 間仕切壁工法 縦張り

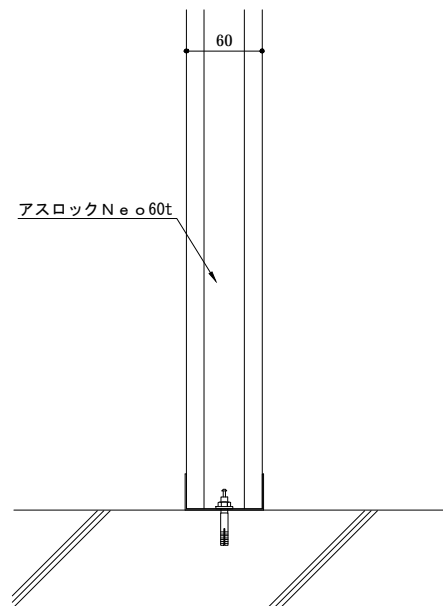
図 面 名  
下部

縮 尺  
1/6 (A4)



神戸市中央区浪花町15番地  
TEL 078-333-4111 FAX 078-393-7019  
URL <http://www.nozawa.kobe.co.jp>

ファイル名  
C06  
最終更新日  
2018年09月10日



名 称  
フラットパネル 間仕切壁工法 縦張り

図 面 名  
下部

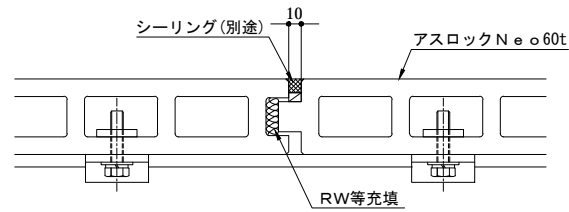
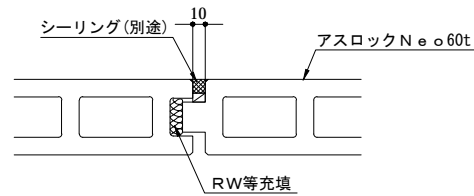
縮 尺  
1/6 (A4)



神戸市中央区浪花町15番地  
TEL 078-333-4111 FAX 078-393-7019  
URL <http://www.nozawa.kobe.co.jp>

ファイル名  
C07

最終更新日  
2018年09月10日



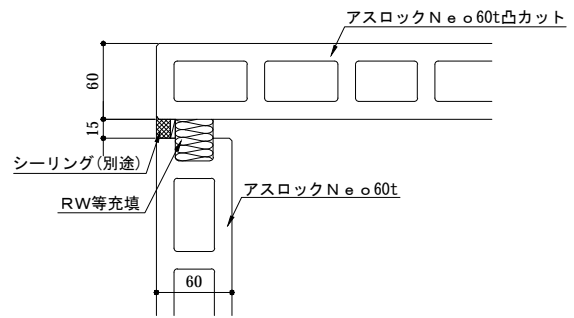
名称	フラットパネル 間仕切壁工法 縦張り	
図面名	縦目地	縮尺 1/6(A4)



神戸市中央区浪花町15番地  
 TEL 078-333-4111 FAX 078-393-7019  
 URL <http://www.nozawa.kobe.co.jp>

ファイル名	C08
最終更新日	2018年09月10日



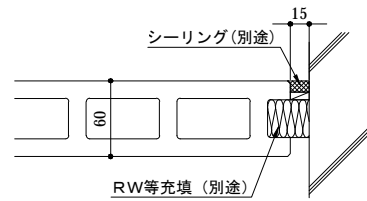


名 称	フラットパネル 間仕切壁工法 縦張り	
図 面 名	コーナー部	縮 尺 1/6 (A4)



神戸市中央区浪花町15番地  
 TEL 078-333-4111 FAX 078-393-7019  
 URL <http://www.nozawa.kobe.co.jp>

ファイル名 C09
最終更新日 2018年09月10日



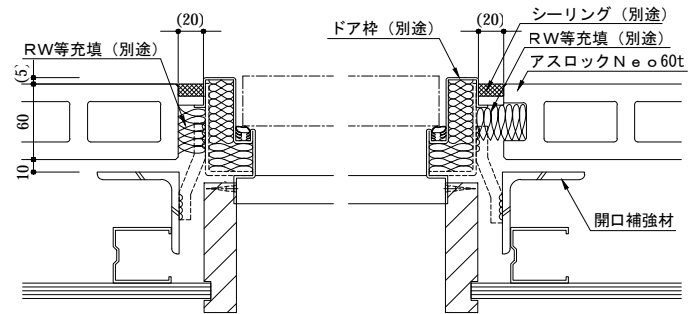
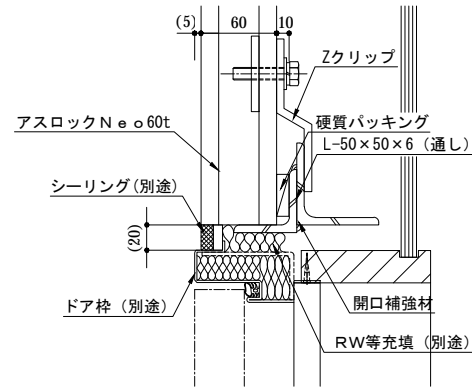
名 称	フラットパネル 間仕切壁工法 縦張り	
図 面 名	壁付部	縮 尺 1/6 (A4)



株式会社  
**ノザワ**

神戸市中央区浪花町15番地  
TEL 078-333-4111 FAX 078-393-7019  
URL <http://www.nozawa.kobe.co.jp>

ファイル名 C10
最終更新日 2018年09月10日



名称	フラットパネル 間仕切壁工法 縦張り	
図面名	開口部	縮尺 1/6(A4)



神戸市中央区浪花町15番地  
 TEL 078-333-4111 FAX 078-393-7019  
 URL <http://www.nozawa.kobe.co.jp>

ファイル名	C11
最終更新日	2018年09月10日