

不二サッシ

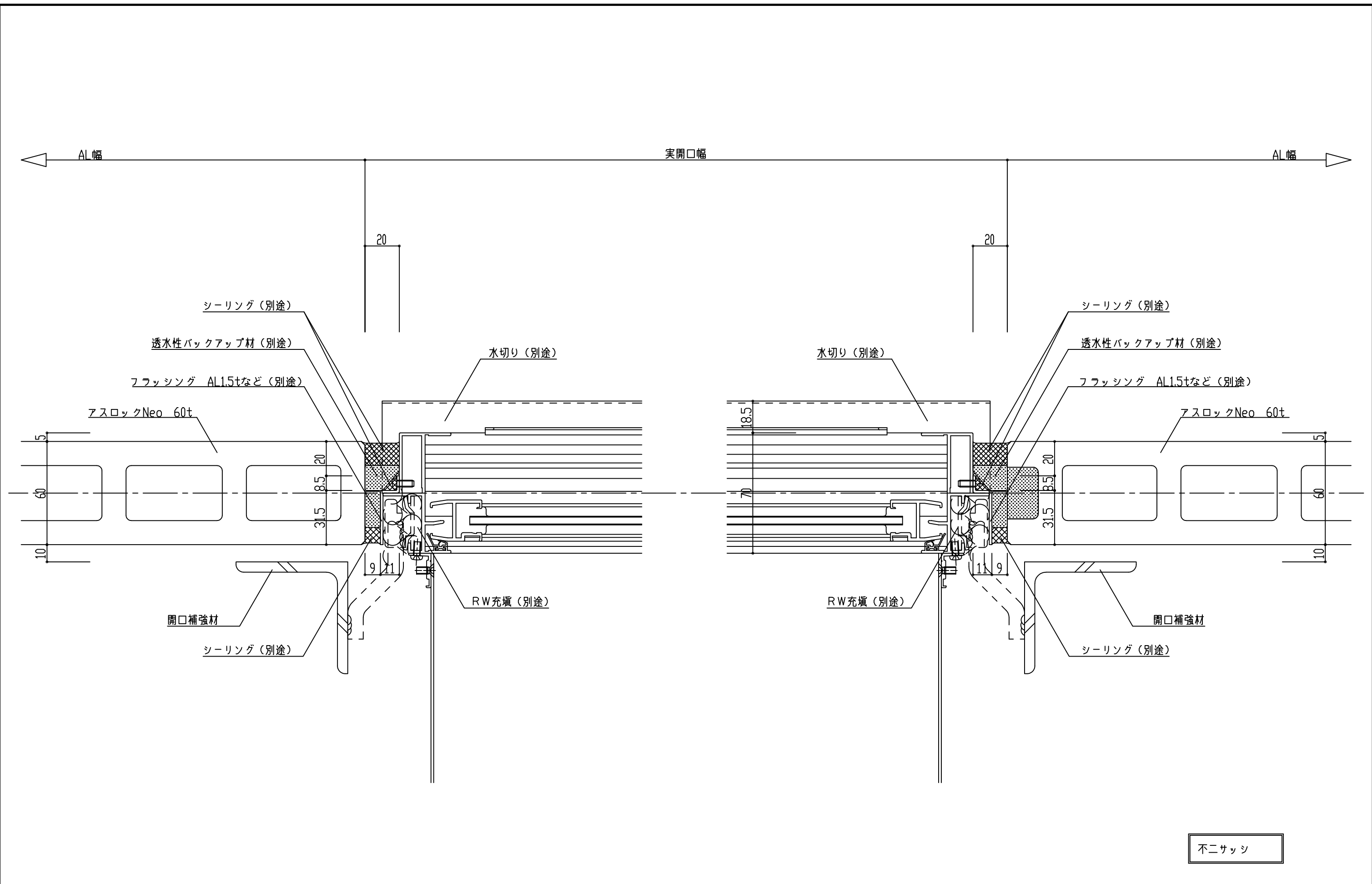
名称	フラットパネル 外壁縦張り工法
図面名	開口部 縦断面図 (サッシ工事水切付き)

縮尺 S=1:2



神戸市中央区浪花町15番地
TEL 078-333-4111 FAX 078-393-7019
URL <http://www.nozawa.kobe.co.jp>

ファイル名 T-AW-FUJI-4T
最終更新日 平成25年05月10日

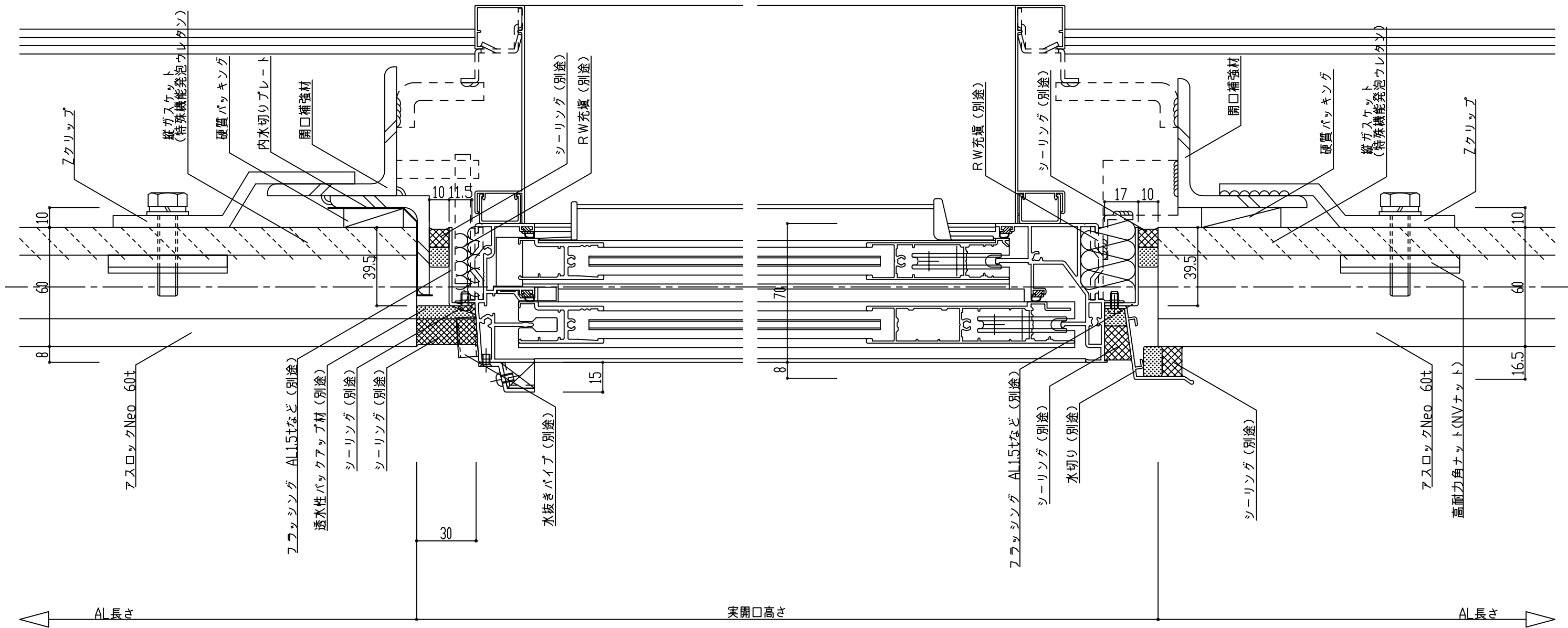


名 称	フラットパネル 外壁縦張り工法
図 面 名	開口部 横断面図 (サッシ工事水切付き)
縮 尺	S=1:2

株式会社 ノザワ

神戸市中央区浪花町15番地
 TEL 078-333-4111 FAX 078-393-7019
 URL <http://www.nozawa.kobe.co.jp>

ファイル名	T-AW-FUJI-4Y
最終更新日	平成24年01月06日

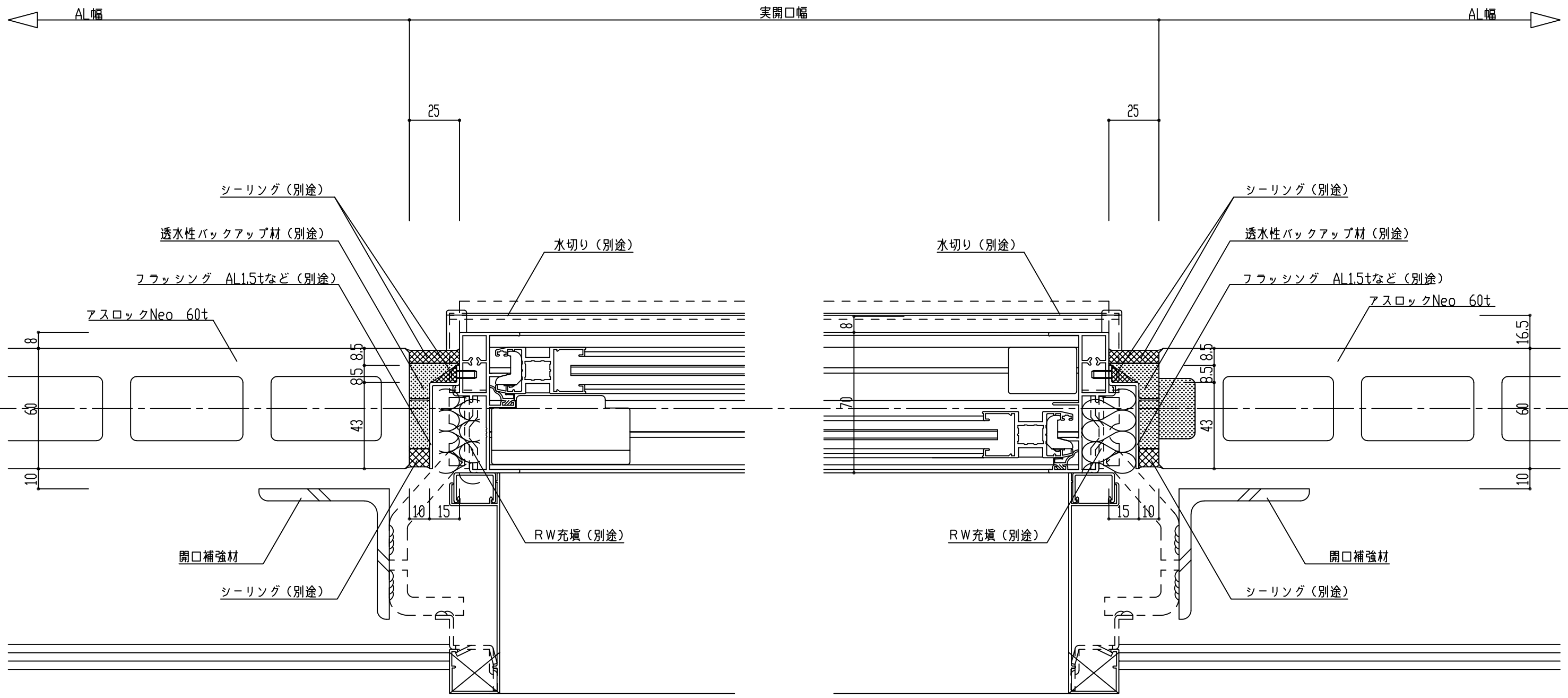


三協立山アルミ

名称	フラットパネル 外壁縦張り工法
図面名	開口部 縦断面図 (サッシ工事水切付き)
縮尺	S=1:2

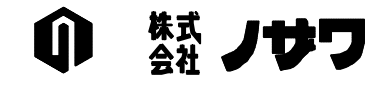

株式会社 ノザワ
 神戸市中央区浪花町15番地
 TEL 078-333-4111 FAX 078-393-7019
 URL <http://www.nozawa.kobe.co.jp>

ファイル名	T-AW-SAKYO-4T
最終更新日	平成25年05月10日



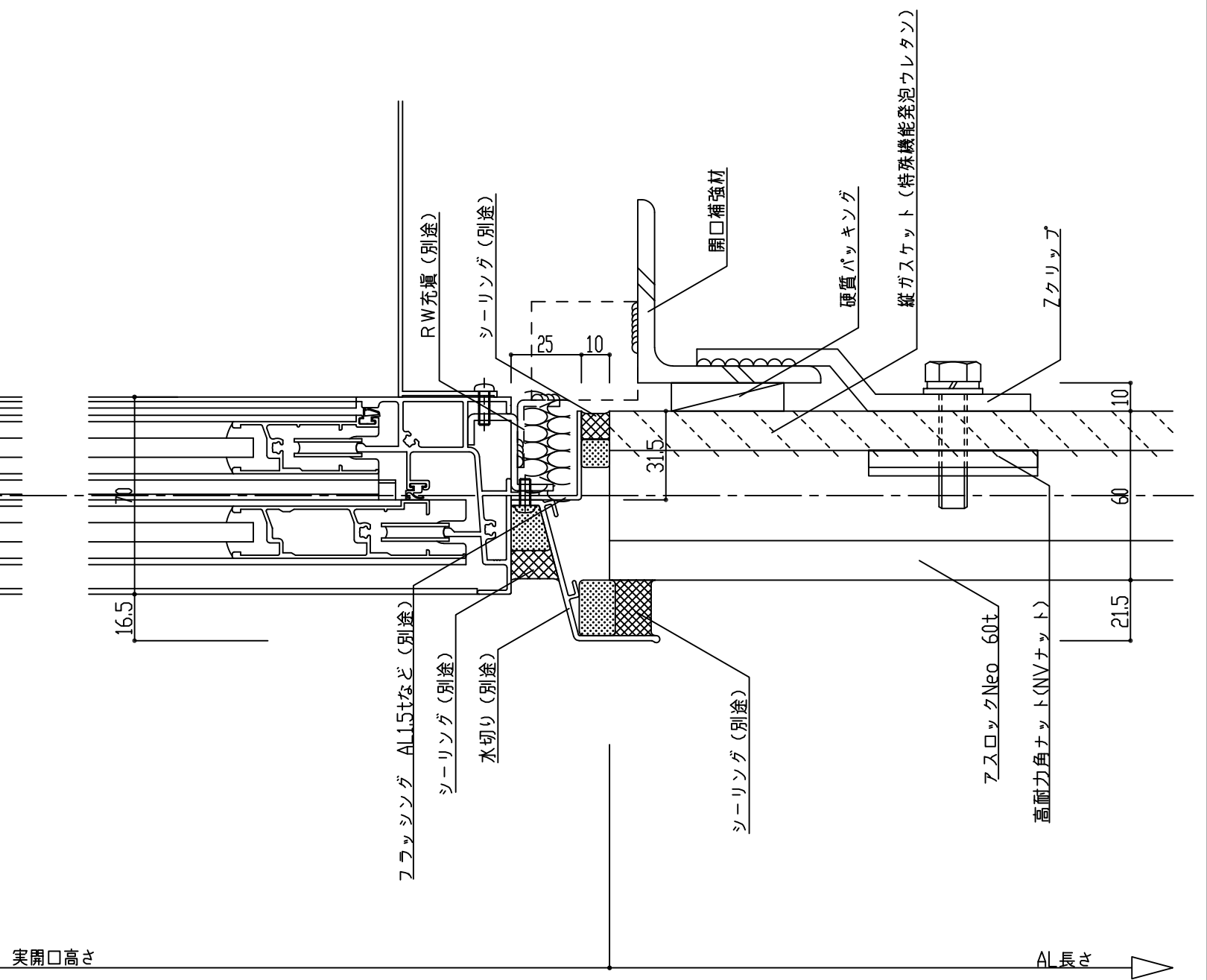
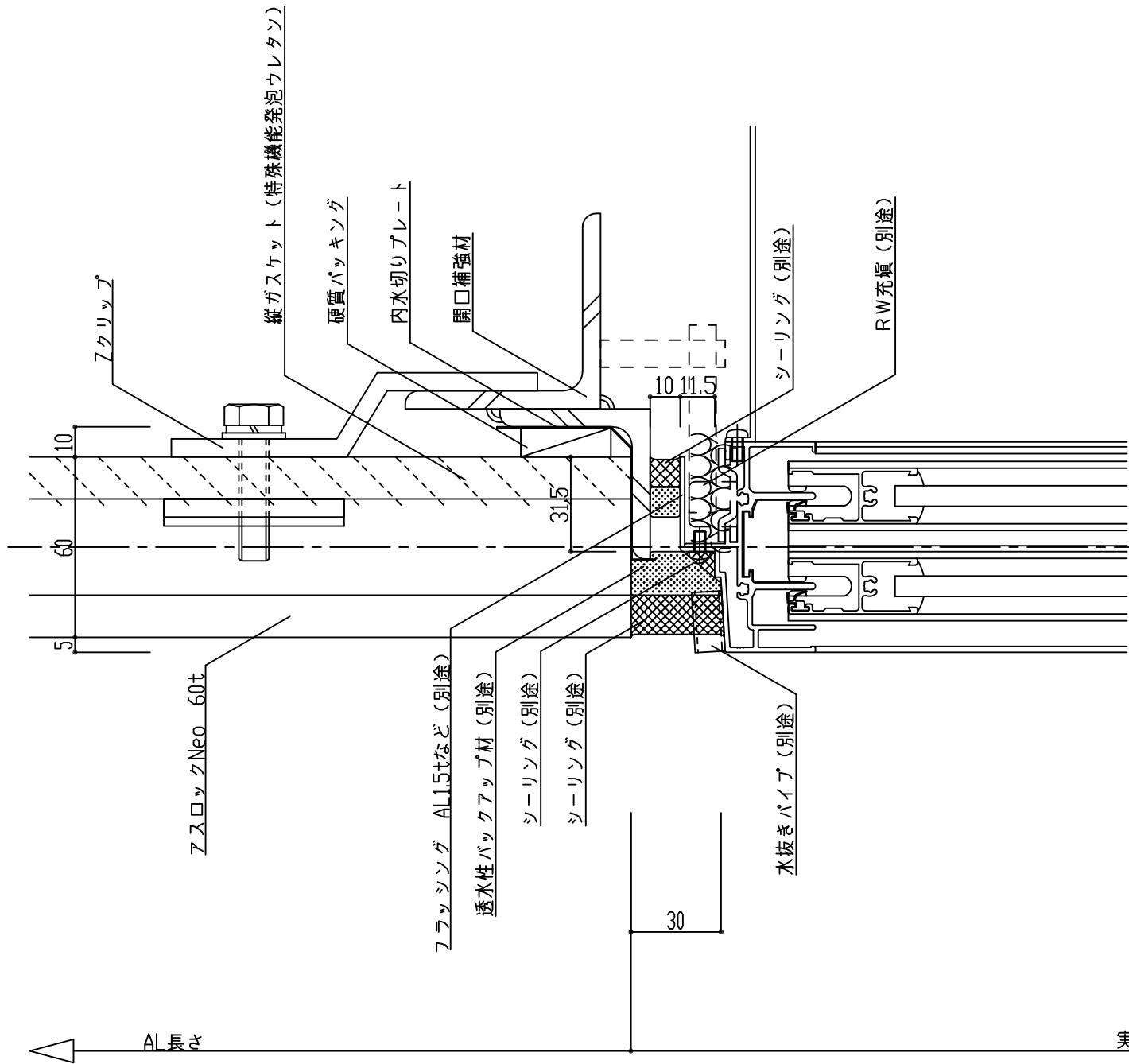
三協立山アルミ

名 称	フラットパネル 外壁縦張り工法
図 面 名	開口部 横断面図 (サッシ工事水切付き)
縮 尺	S=1:2



神戸市中央区浪花町15番地
 TEL 078-333-4111 FAX 078-393-7019
 URL <http://www.noza.wa.kobe.co.jp>

ファイル名
 T-AW-SAKYU-4Y
 最終更新日
 平成24年01月06日



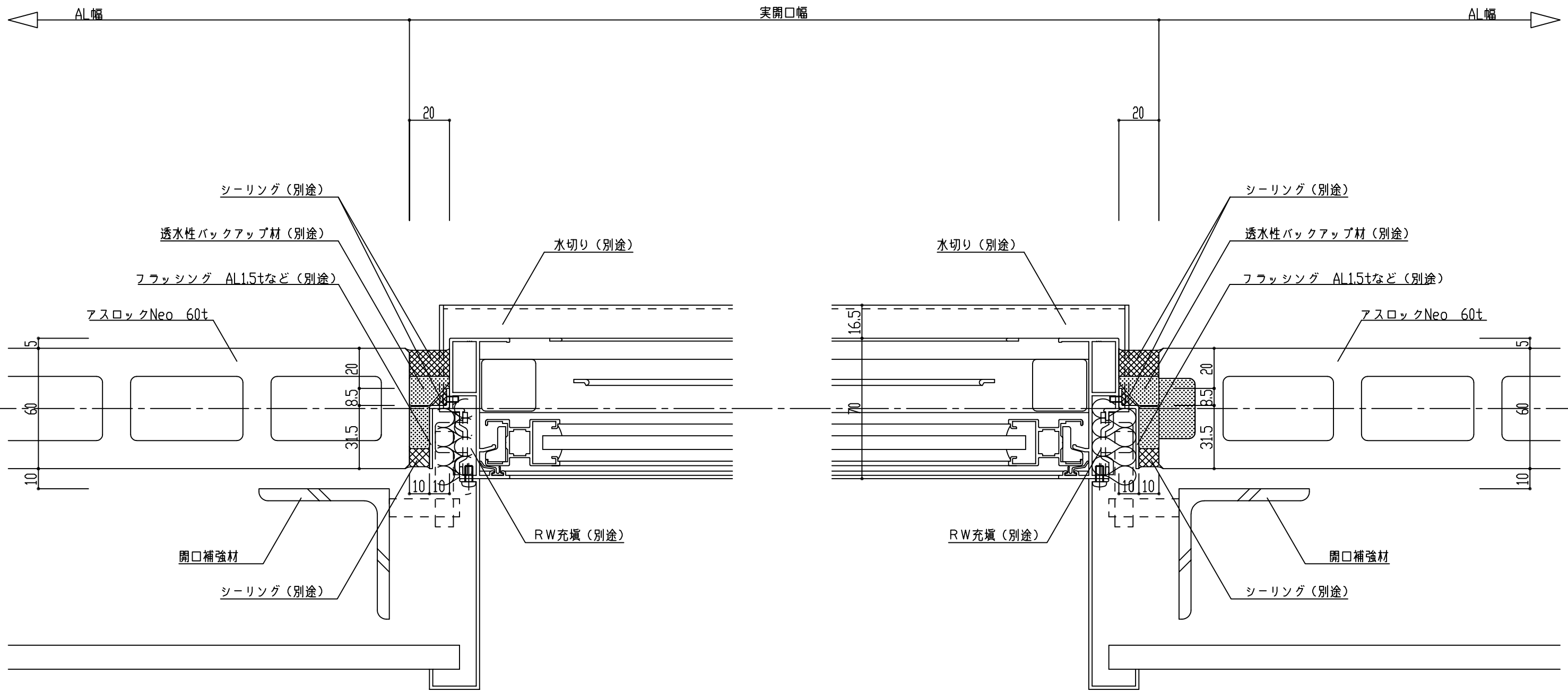
LIXIL
(システム)

名称	フラットパネル 外壁縦張り工法
図面名	開口部 縦断面図 (サッシ工事水切付き)
縮尺	S=1:2



神戸市中央区浪花町15番地
 TEL 078-333-4111 FAX 078-393-7019
 URL <http://www.nozawa.kobe.co.jp>

ファイル名
 T-AW-TOSTEM-4T
 最終更新日
 平成25年05月10日



LIXIL

(トステム)

名 称	フラットパネル 外壁縦張り工法
図 面 名	開口部 横断面図 (サッシ工事水切付き)
縮 尺	S=1:2

株式会社
ノザワ

神戸市中央区浪花町15番地
TEL 078-333-4111 FAX 078-393-7019
URL <http://www.nozawa.kobe.co.jp>

ファイル名	T-AW-TOSTEM-4Y
最終更新日	平成24年01月06日