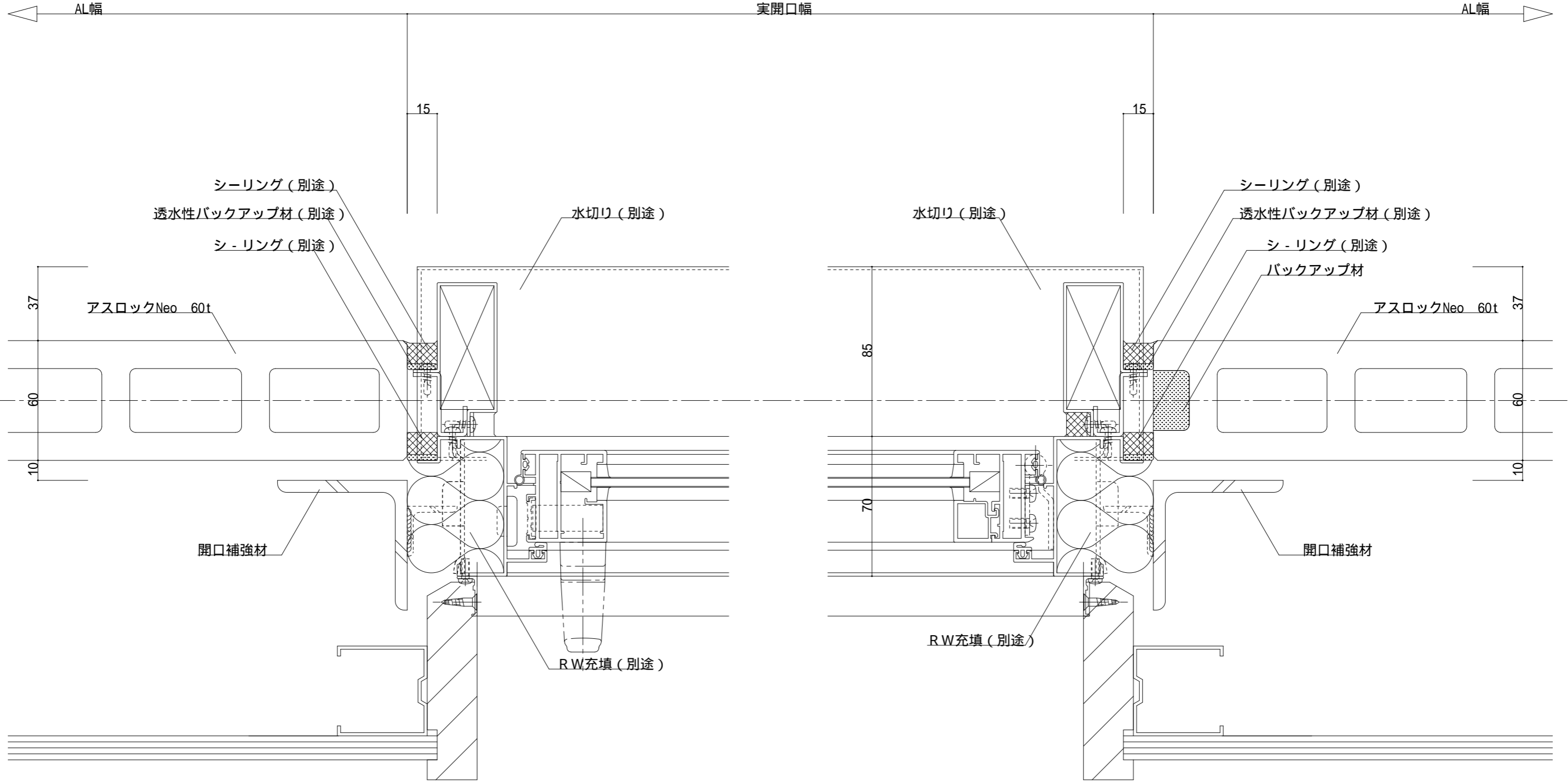


不二サッシ

| | | |
|-----|-------------------|--------------|
| 名称 | フラットパネル 外壁縦張り工法 | |
| 図面名 | 開口部 縦断面図 (額縁付サッシ) | 縮尺 S = 1 : 2 |


株式会社 ノザワ
 神戸市中央区浪花町15番地
 TEL 078-333-4111 FAX 078-393-7019
 URL <http://www.nozawa.kobe.co.jp>

| | |
|-------|--------------|
| ファイル名 | T-AW-FUJ1-1T |
| 最終更新日 | 平成25年05月10日 |

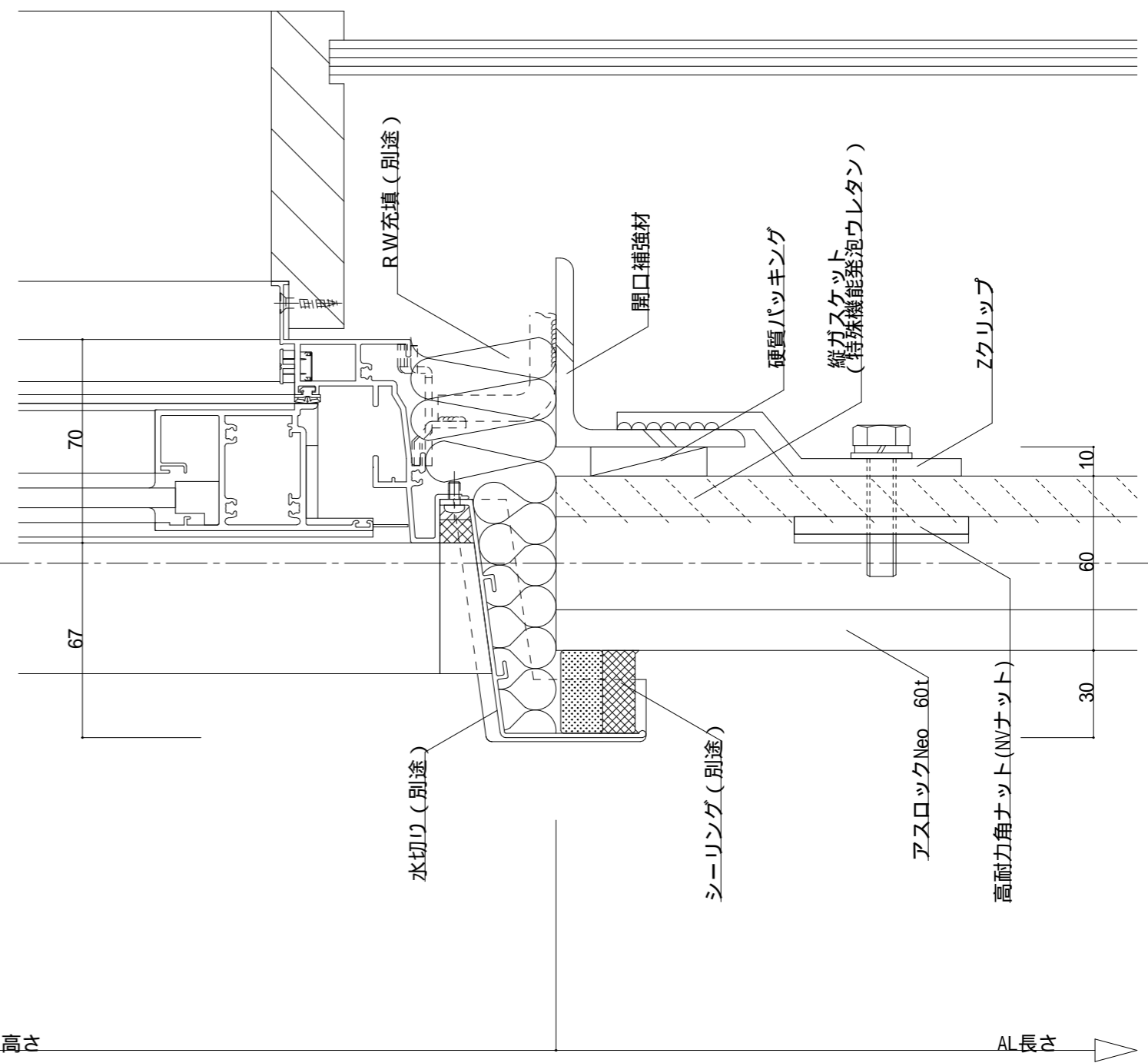
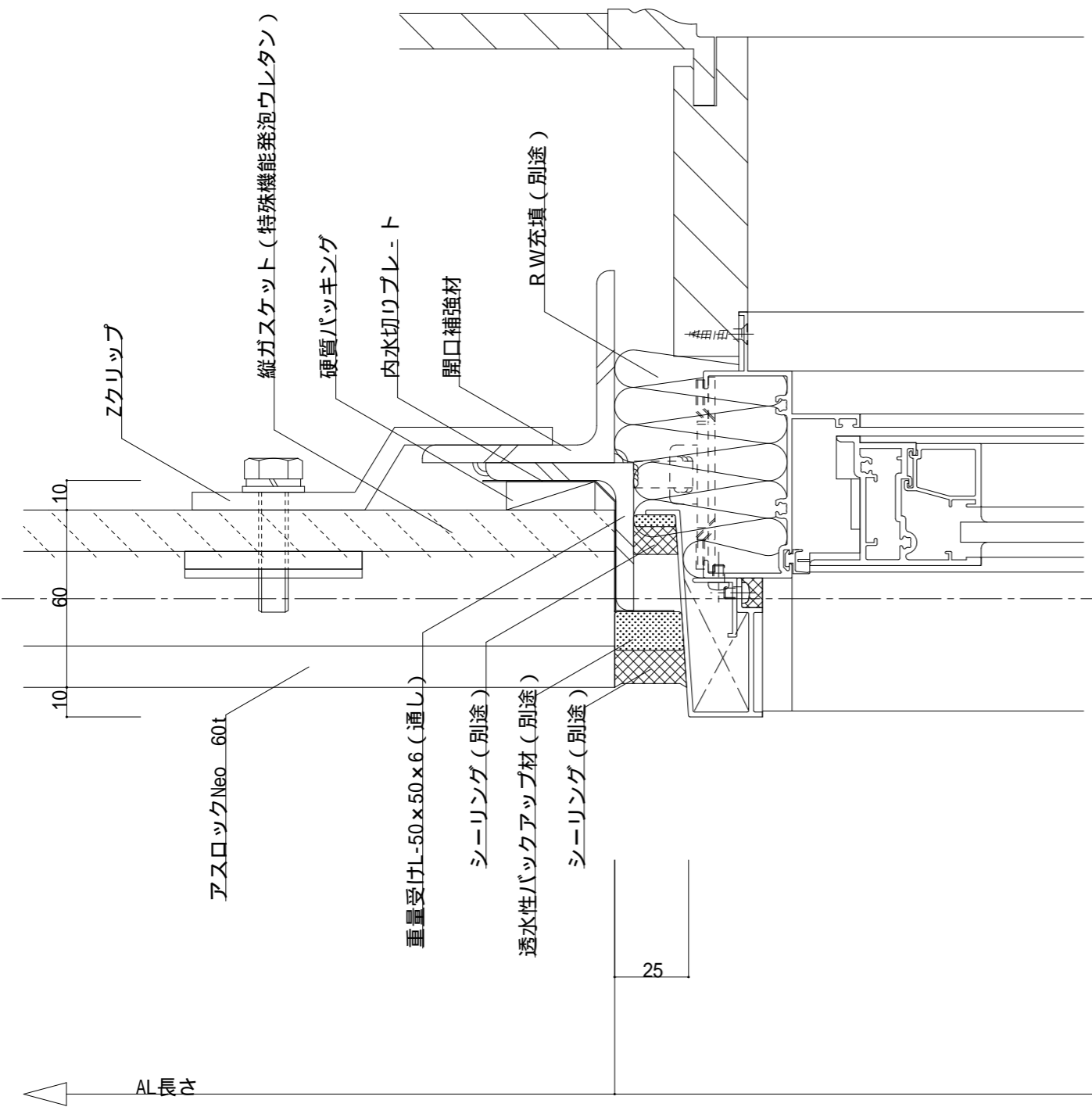


| | | |
|-----|-------------------|----------|
| 名称 | フラットパネル 外壁縦張り工法 | |
| 図面名 | 開口部 横断面図 (額縁付サッシ) | 縮尺 S=1:2 |

株式会社
ノザワ

神戸市中央区浪花町15番地
TEL 078-333-4111 FAX 078-393-7019
URL <http://www.nozawa.kobe.co.jp>

| | |
|-------|--------------|
| ファイル名 | T-AW-FUJ1-1Y |
| 最終更新日 | 平成24年01月06日 |



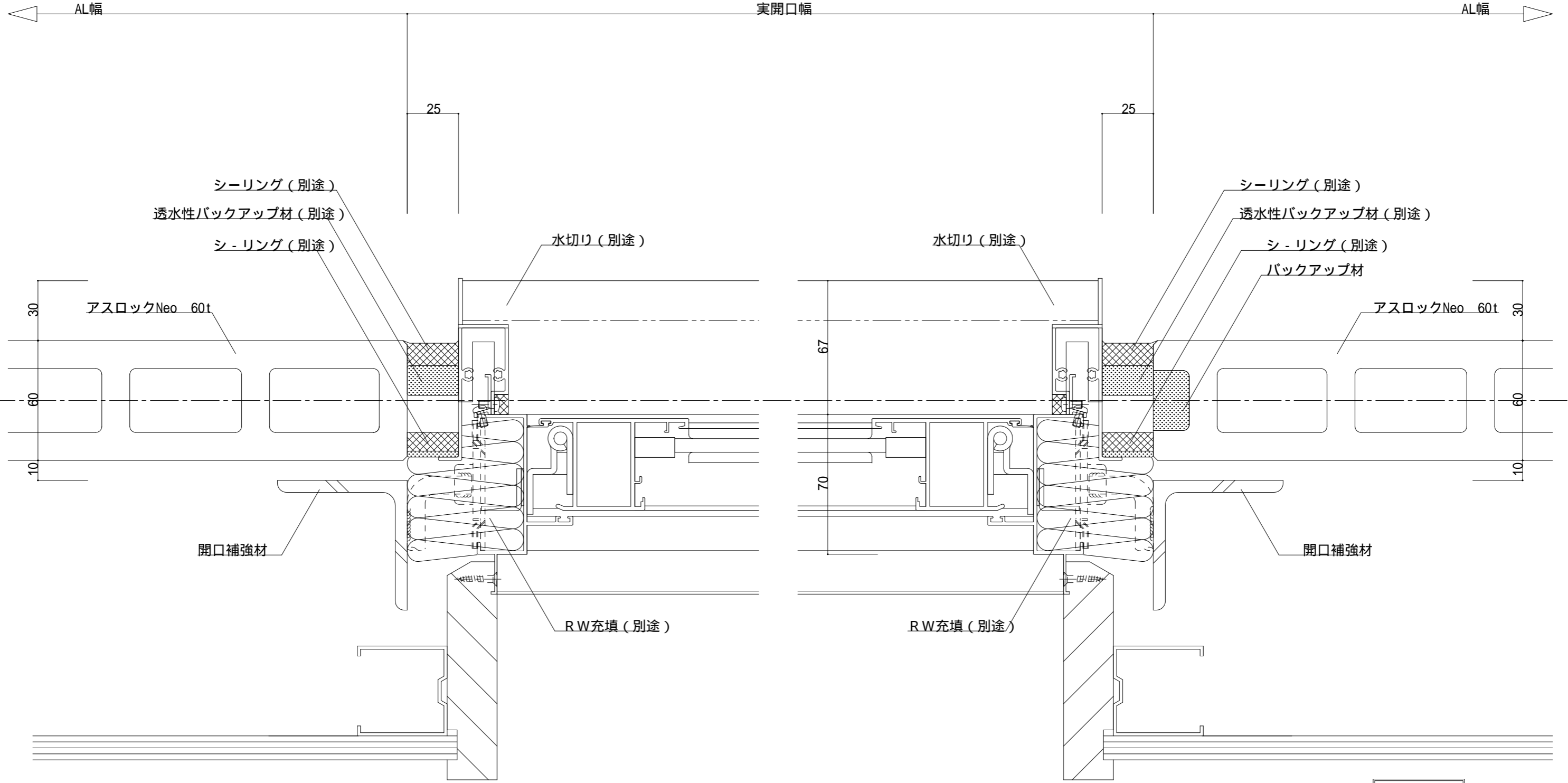
LIXIL
(トステム)

| | |
|-----|-------------------|
| 名称 | フラットパネル 外壁縦張り工法 |
| 図面名 | 開口部 縦断面図 (額縁付サッシ) |
| 縮尺 | S = 1 : 2 |



神戸市中央区浪花町15番地
TEL 078-333-4111 FAX 078-393-7019
URL <http://www.nozawa.kobe.co.jp>

ファイル名
T-AW-TOSTEM-1T
最終更新日
平成25年05月10日



LIXIL

(トステム)

| | |
|-----|-------------------|
| 名称 | フラットパネル 外壁縦張り工法 |
| 図面名 | 開口部 横断面図 (額縁付サッシ) |
| 縮尺 | S = 1 : 2 |



株式会社
ノザワ

神戸市中央区浪花町15番地
TEL 078-333-4111 FAX 078-393-7019
URL <http://www.nozawa.kobe.co.jp>

| | |
|-------|----------------|
| ファイル名 | T-AW-TOSTEM-1Y |
| 最終更新日 | 平成24年01月06日 |