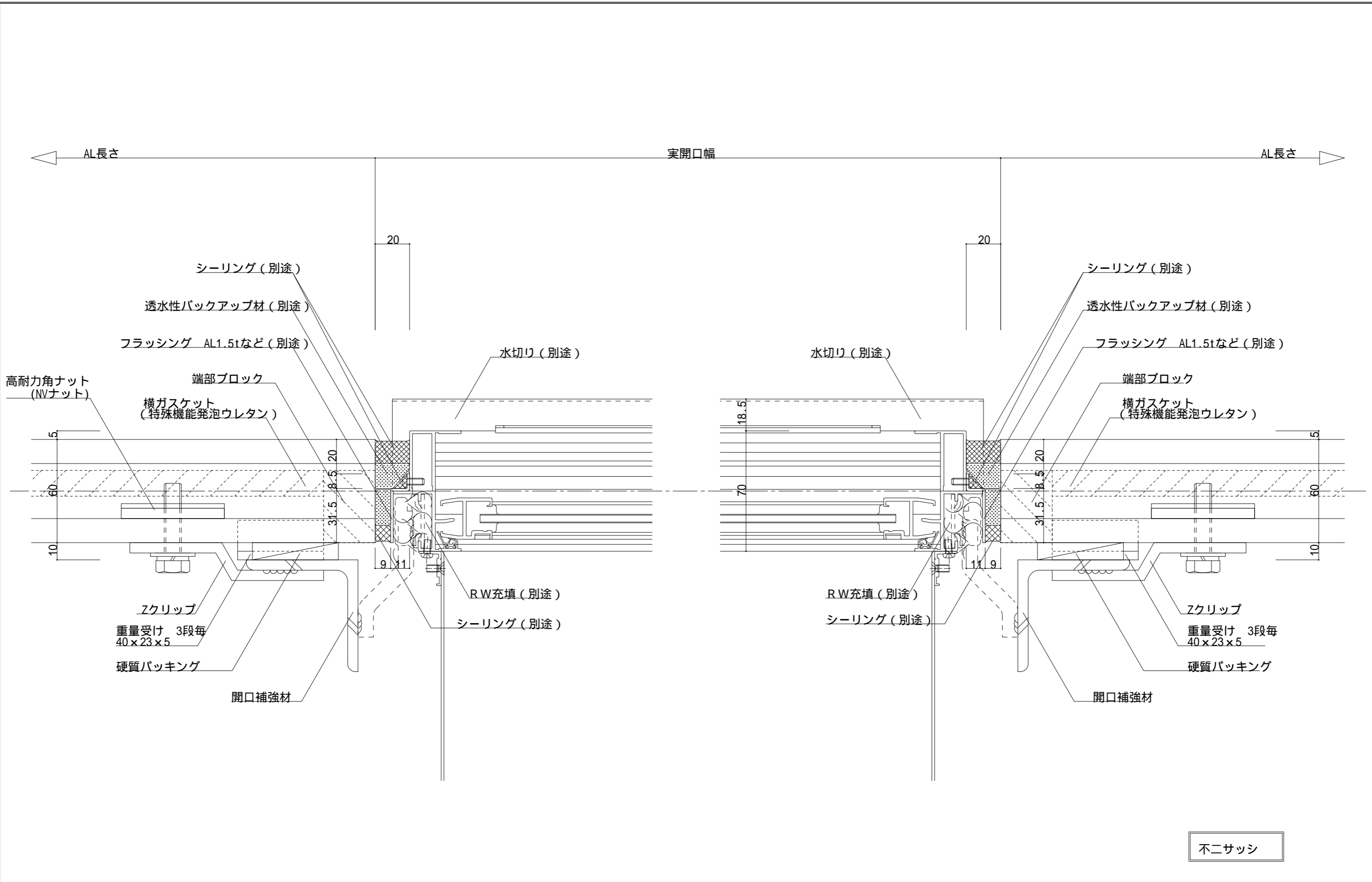


不二サッシ

名称	フラットパネル 外壁横張り工法
図面名	開口部 縦断面図 (サッシ工事水切付き)
縮尺	S = 1 : 2


株式会社 ノザワ
 神戸市中央区浪花町15番地
 TEL 078-333-4111 FAX 078-393-7019
 URL <http://www.nozawa.kobe.co.jp>

ファイル名	Y-AW-FUJ1-4T
最終更新日	平成25年05月10日



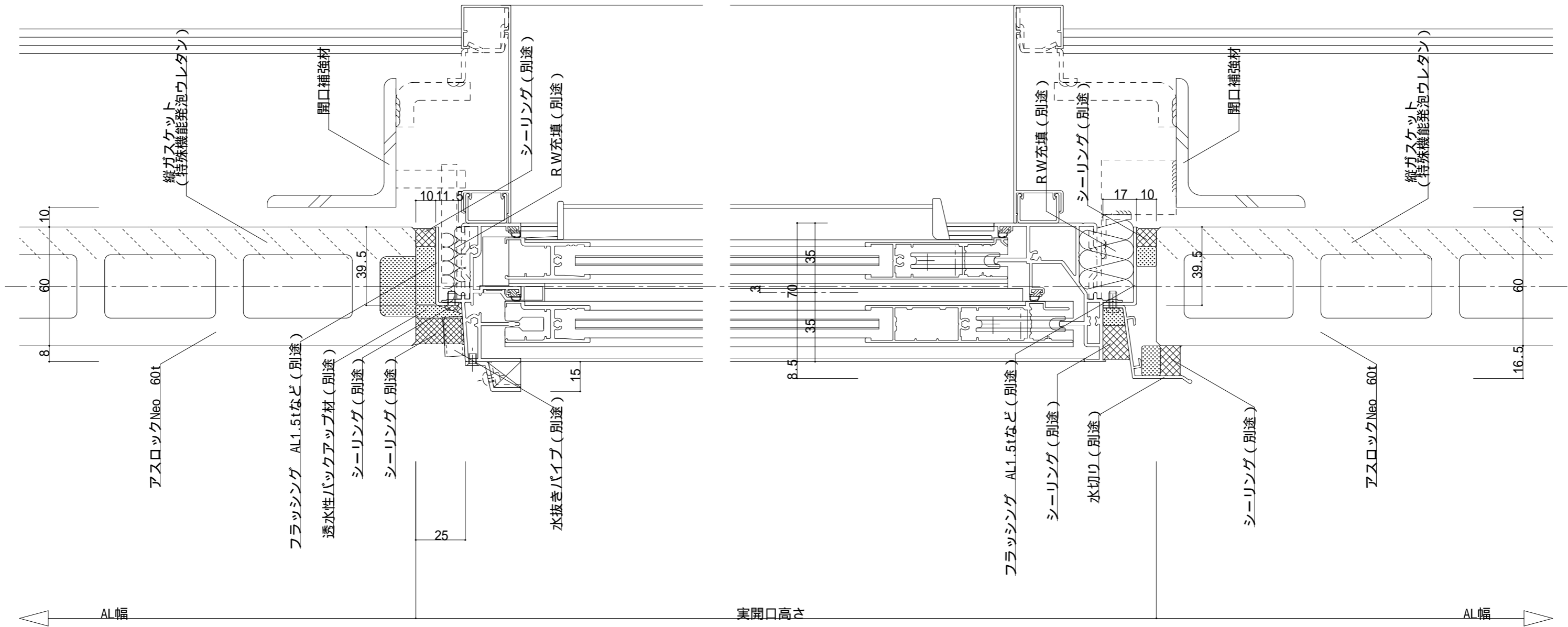
不二サッシ

名称	フラットパネル 外壁横張り工法	
図面名	開口部 横断面図 (サッシ工事水切付き)	縮尺 S = 1 : 2

株式会社 **ノザワ**

神戸市中央区浪花町15番地
TEL 078-333-4111 FAX 078-393-7019
URL <http://www.nozawa.kobe.co.jp>

ファイル名	Y-AW-FUJ1-4Y
最終更新日	平成25年05月10日



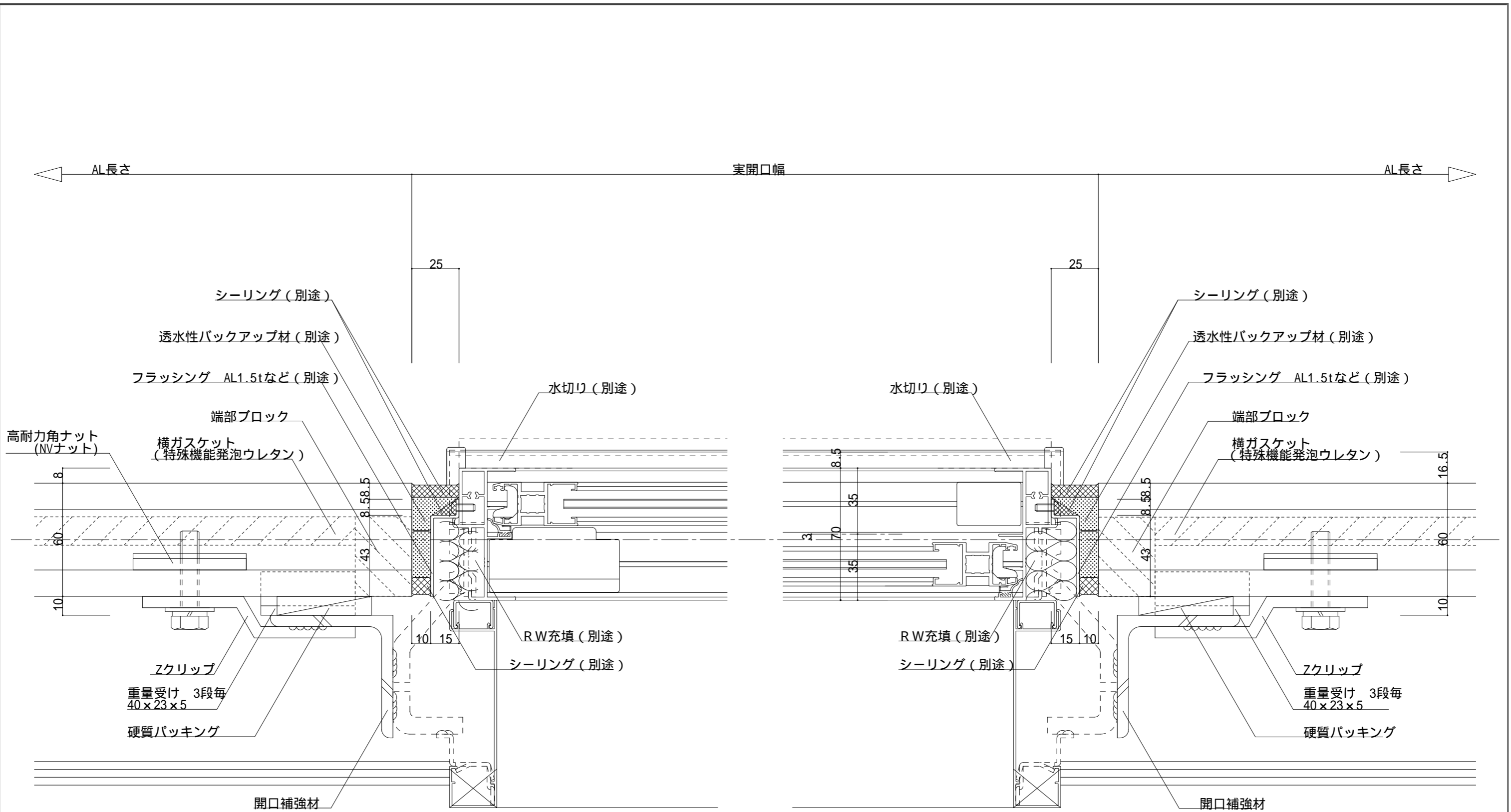
三協立山アルミ

名称	フラットパネル 外壁横張り工法
図面名	開口部 縦断面図 (サッシ工事水切付き)
縮尺	S = 1 : 2



神戸市中央区浪花町15番地
 TEL 078-333-4111 FAX 078-393-7019
 URL <http://www.nozawa.kobe.co.jp>

ファイル名
 Y-AW-SAKYO-4T
 最終更新日
 平成25年05月10日



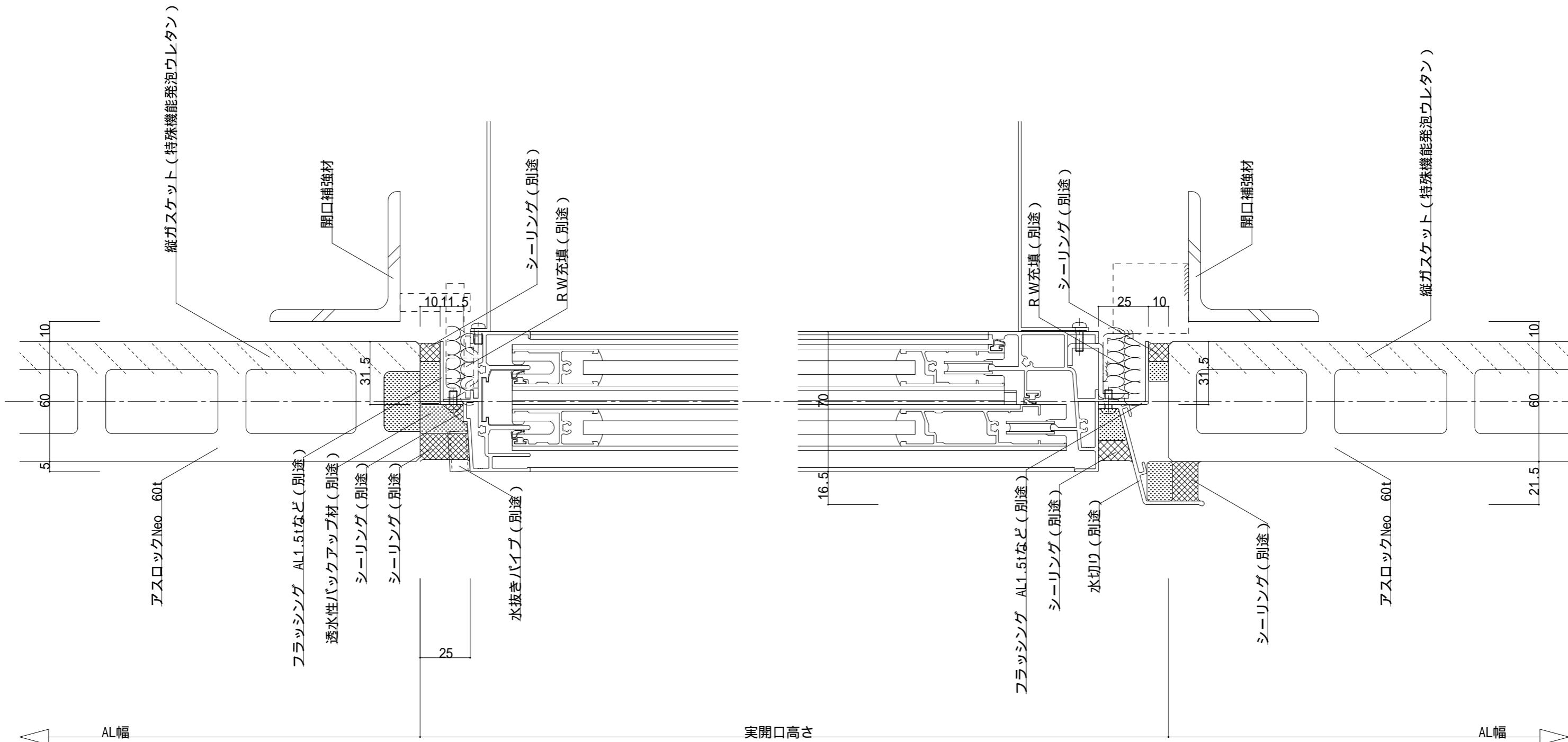
三協立山アルミ

名 称	フラットパネル 外壁横張り工法	
図 面 名	開口部 横断面図 (サッシ工事水切付き)	縮 尺 S = 1 : 2

株式会社
ノザワ

神戸市中央区浪花町15番地
TEL 078-333-4111 FAX 078-393-7019
URL <http://www.nozawa.kobe.co.jp>

ファイル名	Y-AW-SAKYO-4Y
最終更新日	平成25年05月10日



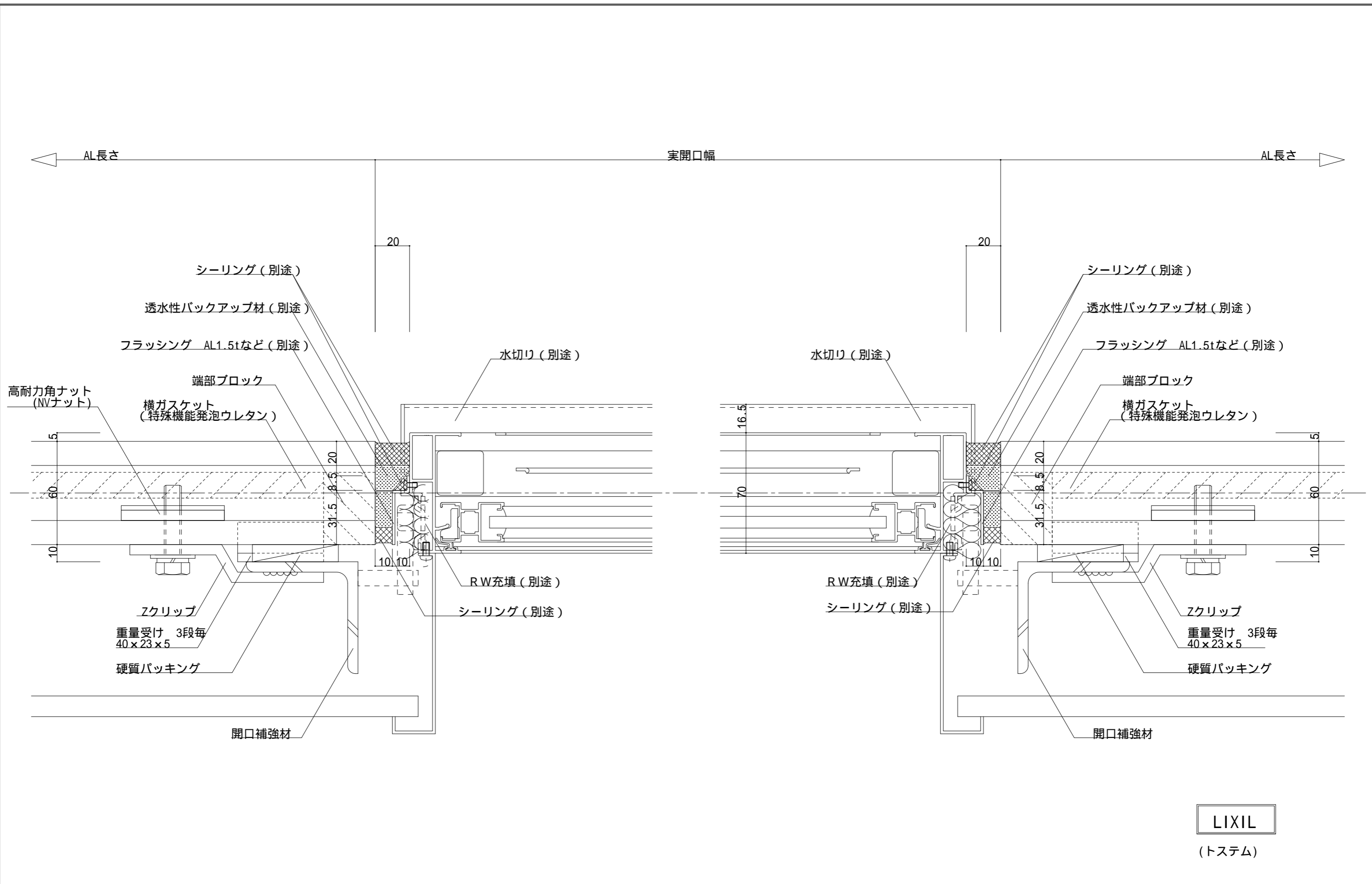
LIXIL
(トステム)

名称	フラットパネル 外壁横張り工法
図面名	開口部 縦断面図 (サッシ工事水切付き)
縮尺	S = 1 : 2



神戸市中央区浪花町15番地
TEL 078-333-4111 FAX 078-393-7019
URL <http://www.nozawa.kobe.co.jp>

ファイル名
Y-AW-TOSTEM-4T
最終更新日
平成25年05月10日



LIXIL
(トステム)

名称	フラットパネル 外壁横張り工法	
図面名	開口部 横断面図 (サッシ工事水切付き)	縮尺 S=1:2

株式会社 **ノザワ**

神戸市中央区浪花町15番地
TEL 078-333-4111 FAX 078-393-7019
URL <http://www.nozawa.kobe.co.jp>

ファイル名	Y-AW-TOSTEM-4Y
最終更新日	平成25年05月10日