

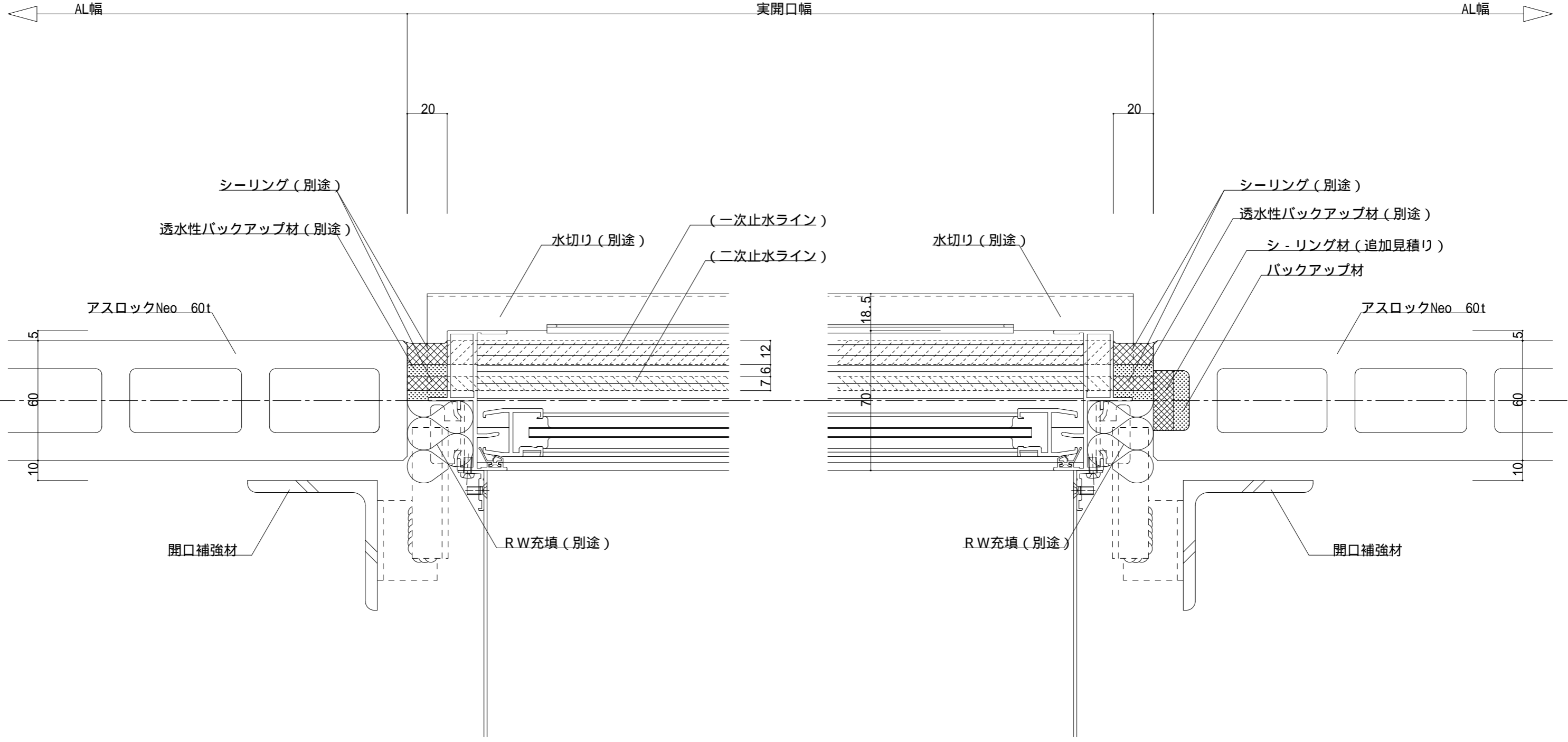
不二サッシ

名称	フラットパネル 外壁縦張りセフティシ-ル工法
図面名	開口部 縦断面図 (汎用サッシ) <不二サッシ>
縮尺	S = 1 : 2

株式会社  
**ノザワ**

神戸市中央区浪花町15番地  
TEL 078-333-4111 FAX 078-393-7019  
URL <http://www.nozawa.kobe.co.jp>

ファイル名	T-AW-FUJ1-2T
最終更新日	平成26年06月21日



不二サッシ

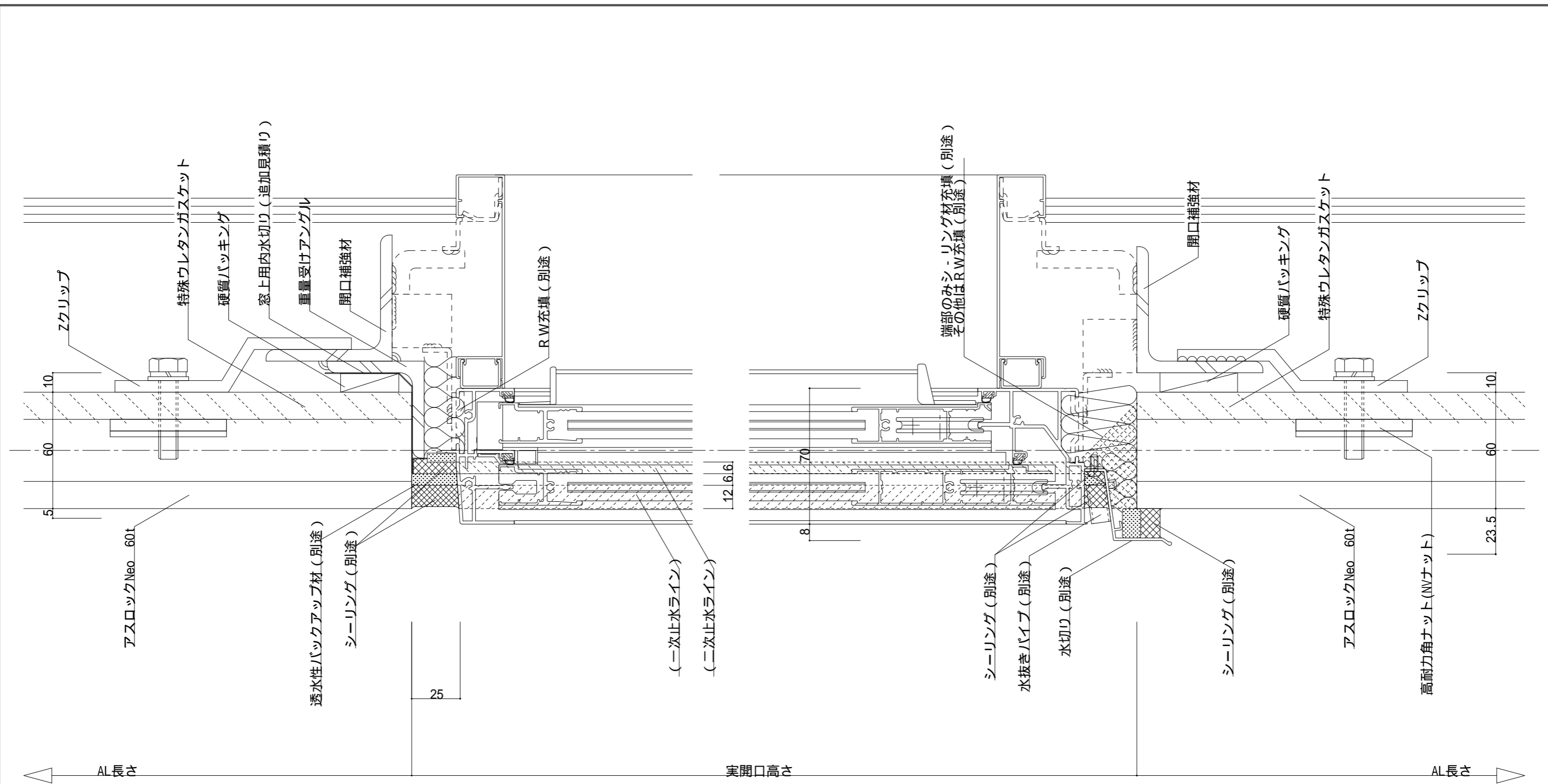
名称	フラットパネル 外壁縦張りセフティシ-ル工法
図面名	開口部 横断面図 (汎用サッシ) <不二サッシ>

縮尺 S=1:2



神戸市中央区浪花町15番地  
TEL 078-333-4111 FAX 078-393-7019  
URL <http://www.nozawa.kobe.co.jp>

ファイル名 T-AW-FUJ1-2Y  
最終更新日 平成26年06月21日



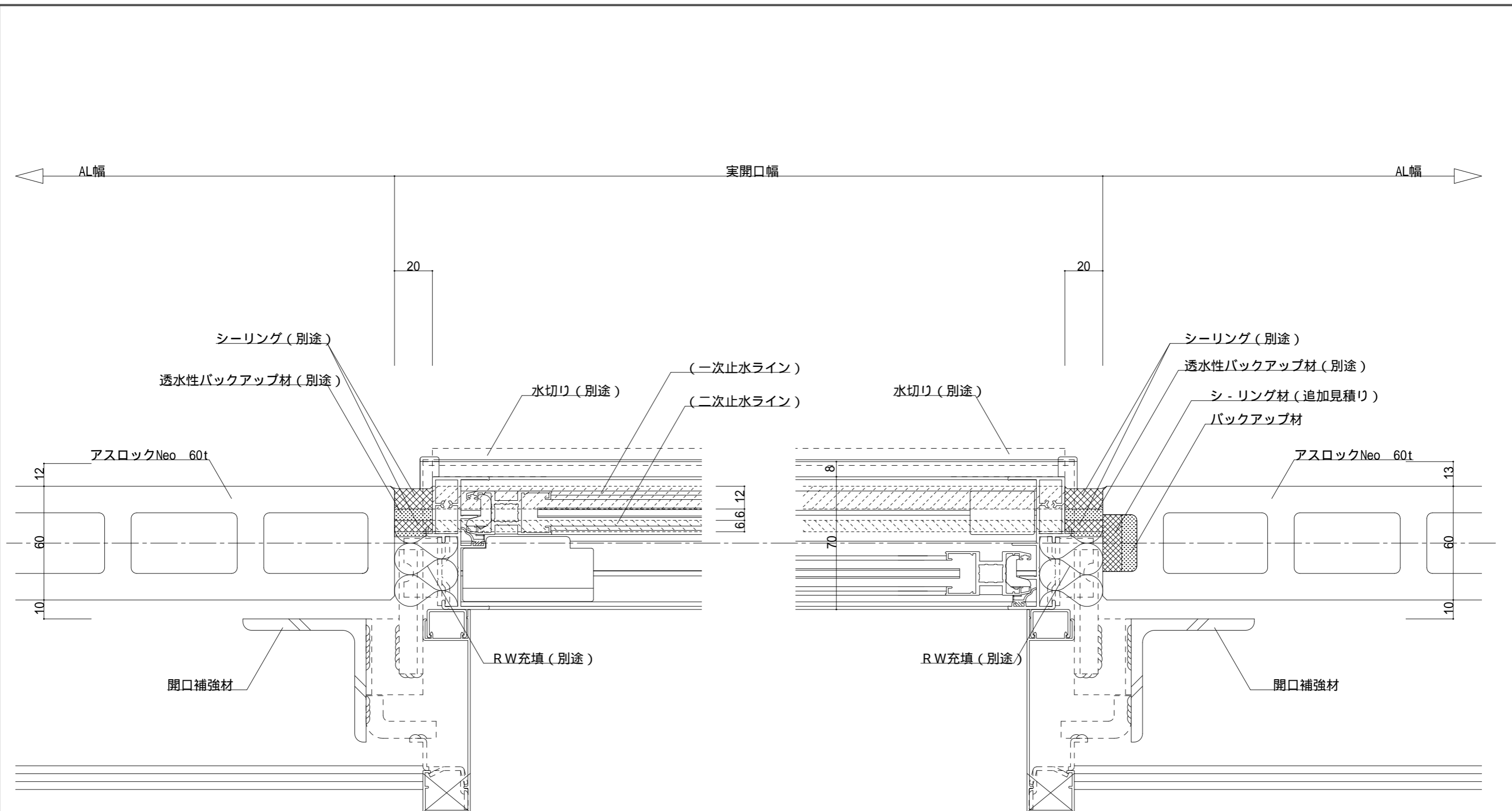
三協立山アルミ

名称	フラットパネル 外壁縦張りセフティシ-ル工法
図面名	開口部 縦断面図 (汎用サッシ) <三協立山アルミ>
縮尺	S = 1 : 2

株式会社  
**ノザワ**

神戸市中央区浪花町15番地  
TEL 078-333-4111 FAX 078-393-7019  
URL <http://www.nozawa.kobe.co.jp>

ファイル名	T-AW-SAKYO-2T
最終更新日	平成26年06月21日



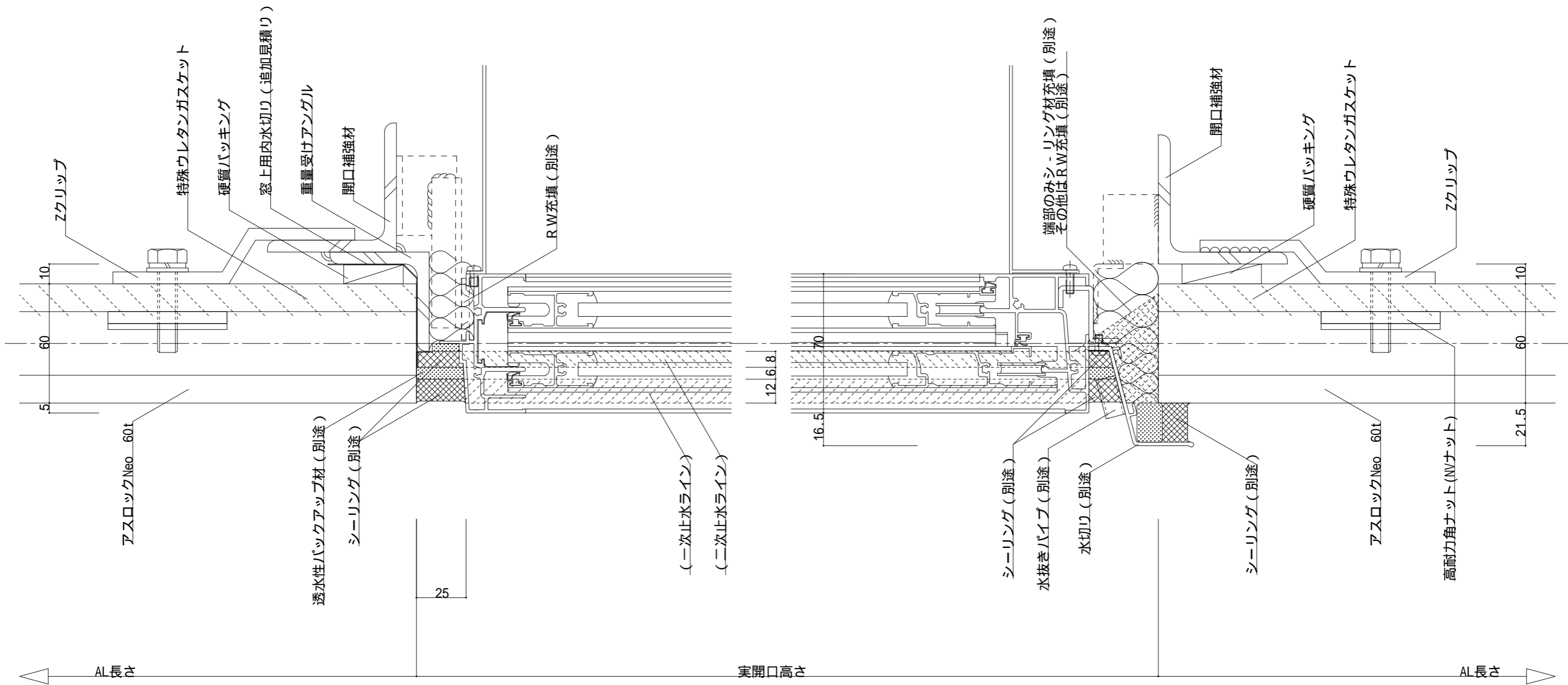
三協立山アルミ

名称	フラットパネル 外壁縦張りセフティシ - ル工法
図面名	開口部 横断面図 (汎用サッシ) <三協立山アルミ>
縮尺	S = 1 : 2



神戸市中央区浪花町15番地  
 TEL 078-333-4111 FAX 078-393-7019  
 URL <http://www.nozawa.kobe.co.jp>

ファイル名  
 T-AW-SAKYO-2Y  
 最終更新日  
 平成26年06月21日



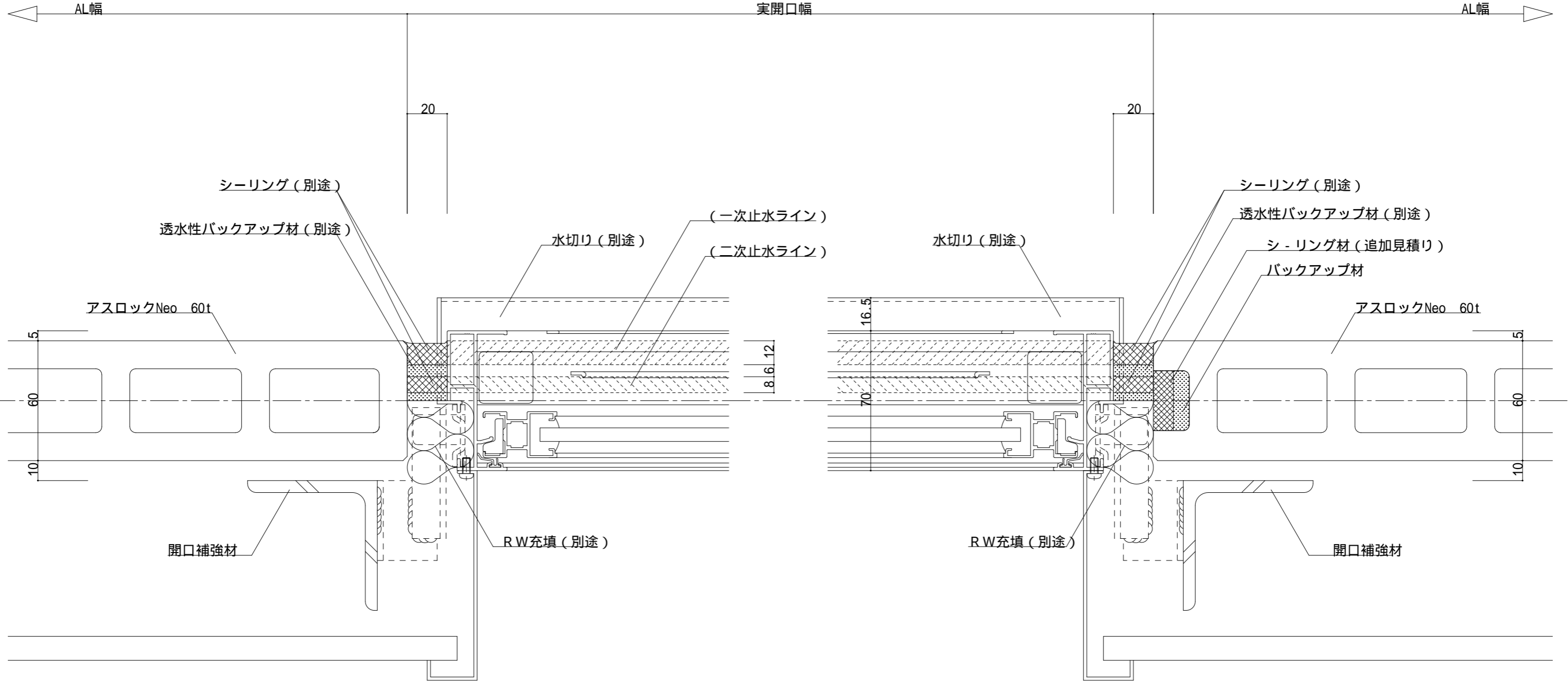
LIXIL  
(トステム)

名称	フラットパネル 外壁縦張りセフティシ-ル工法
図面名	開口部 縦断面図 (汎用サッシ) <トステム>
縮尺	S = 1 : 2


**株式会社 ノザワ**

神戸市中央区浪花町15番地  
 TEL 078-333-4111 FAX 078-393-7019  
 URL <http://www.nozawa.kobe.co.jp>

ファイル名	T-AW-TOSTEM-2T
最終更新日	平成26年06月21日



LIXIL  
(トステム)

名称	フラットパネル 外壁縦張りセフティシ - ル工法
図面名	開口部 横断面図 (汎用サッシ) <トステム>
縮尺	S = 1 : 2



神戸市中央区浪花町15番地  
TEL 078-333-4111 FAX 078-393-7019  
URL <http://www.nozawa.kobe.co.jp>

ファイル名  
T-AW-TOSTEM-2Y  
最終更新日  
平成26年06月21日