

内水切りプレートは
ステンレス仕様とガルバリウム仕様があります。

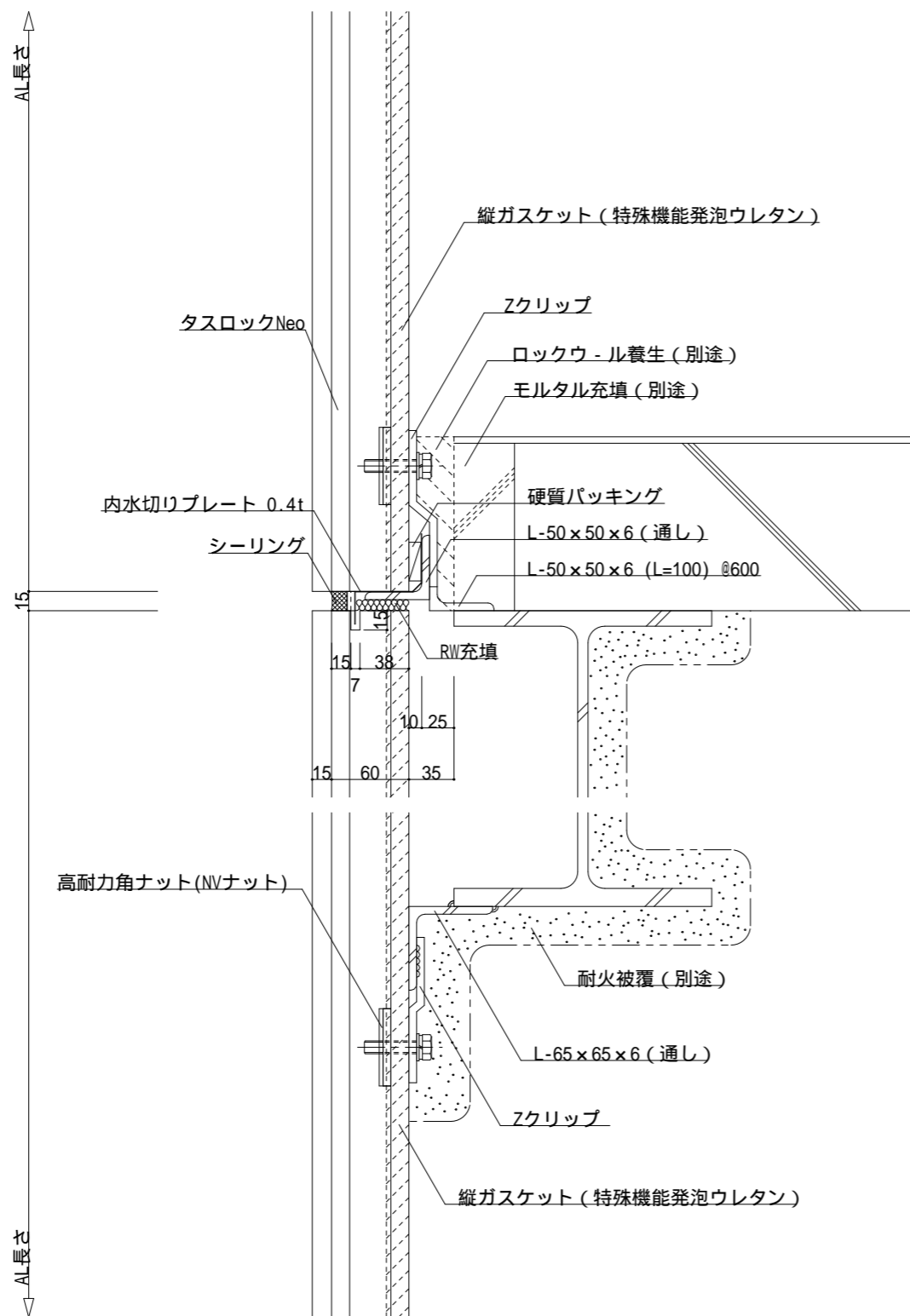
不二サッシ

名称	デザインパネル(タスロック) 外壁縦張 標準工法	
図面名	開口部 (四周枠)	縮尺 S = 1 : 5

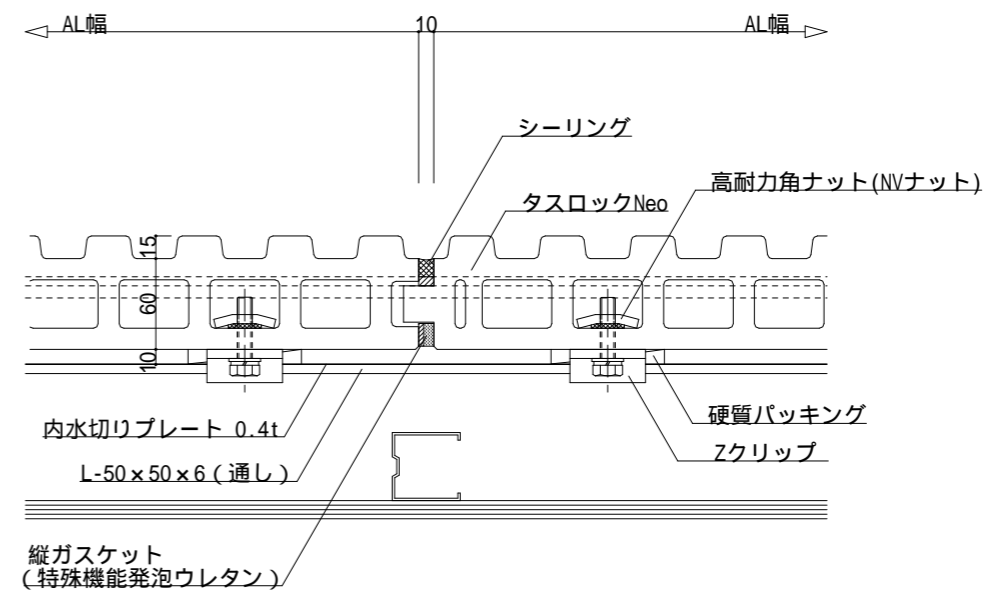


神戸市中央区浪花町15番地
TEL 078-333-4111 FAX 078-393-7019
URL <http://www.nozawa.kobe.co.jp>

ファイル名	DTS-A-AW-1
最終更新日	2017年06月05日



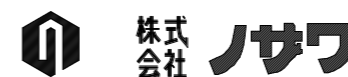
垂直断面図



水平断面図

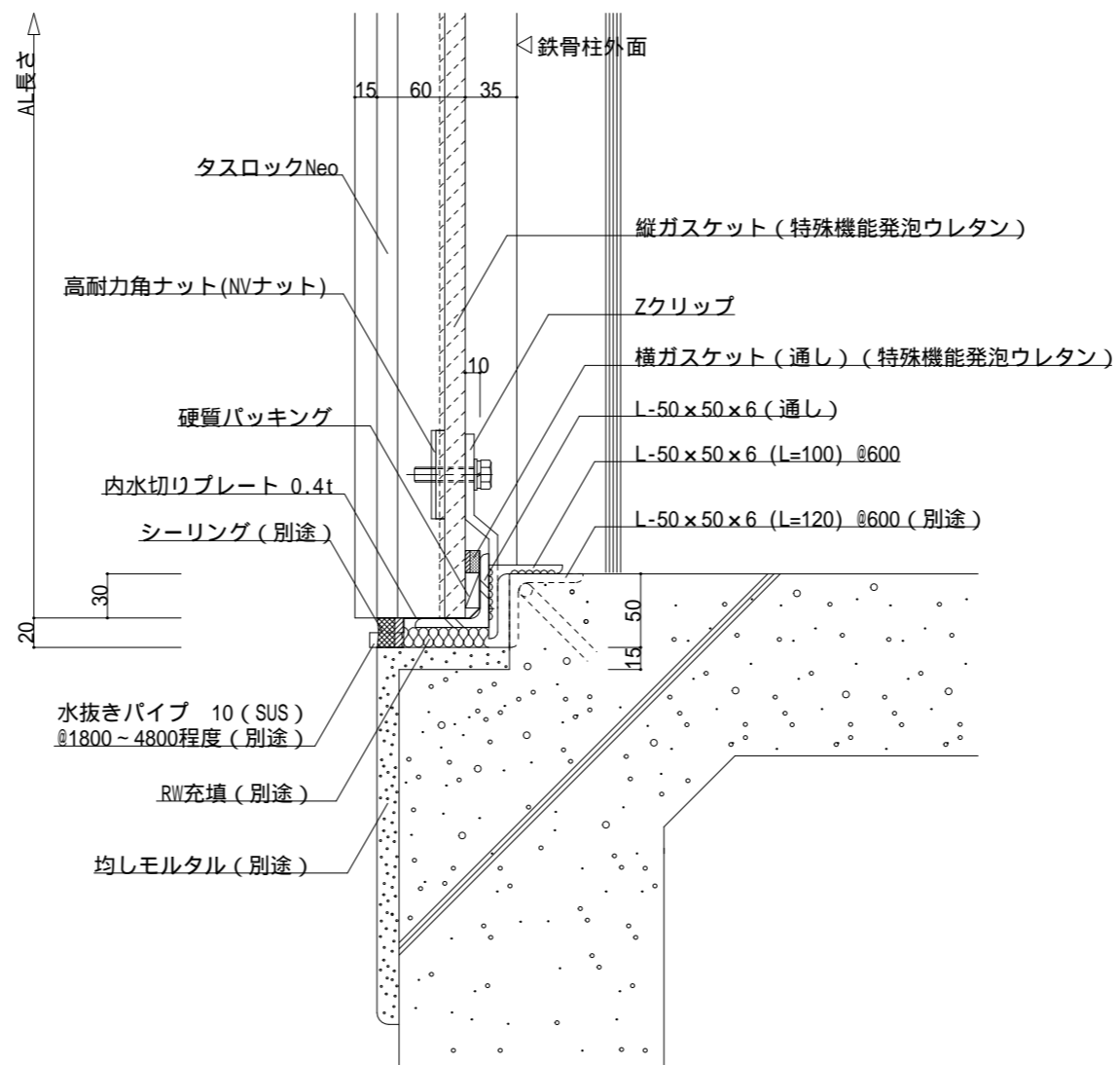
内水切りプレートは
ステンレス仕様とガルバリウム仕様があります。

名称	デザインパネル(タスロック) 外壁縦張 標準工法	
図面名	中間部 (横目地部・縦目地部 クリア35mm)	縮尺 S=1:5



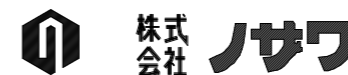
神戸市中央区浪花町15番地
TEL 078-333-4111 FAX 078-393-7019
URL <http://www.nozawa.kobe.co.jp>

ファイル名	DTS-A-CT-1
最終更新日	2013年04月11日



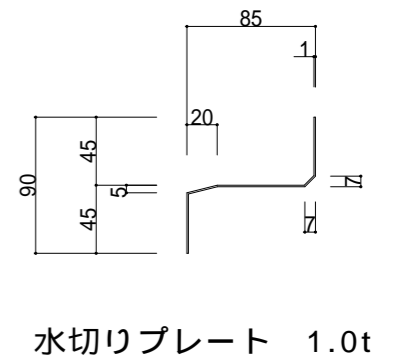
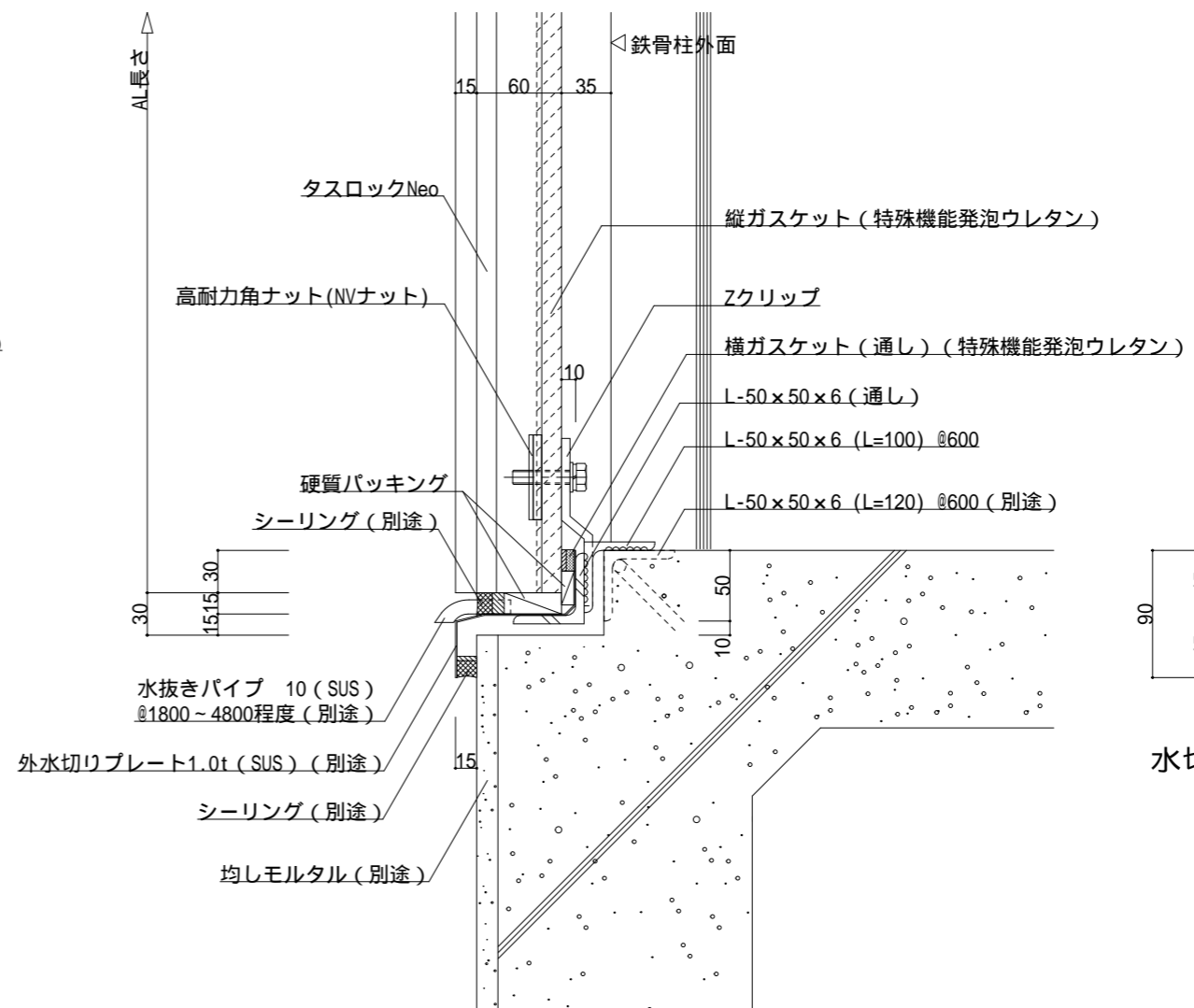
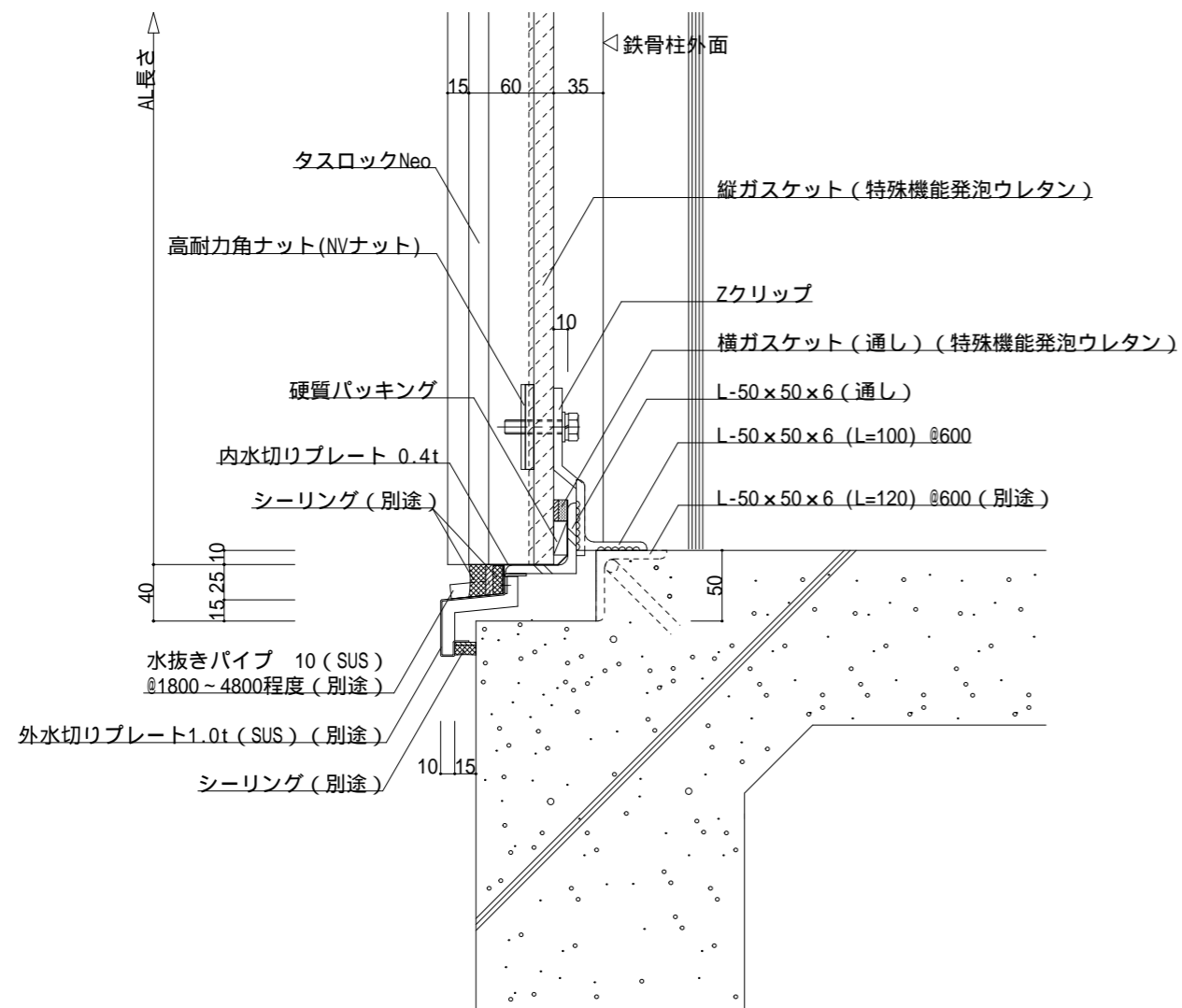
内水切りプレートは
ステンレス仕様とガルバリウム仕様があります。

名称	デザインパネル(タスロック) 外壁縦張 標準工法	
図面名	下部 (内水切り、裏面立上り)	縮尺 S = 1 : 5



神戸市中央区浪花町15番地
TEL 078-333-4111 FAX 078-393-7019
URL <http://www.nozawa.kobe.co.jp>

ファイル名	DTS-A-DN-1
最終更新日	2017年06月05日

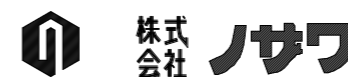


内水切りプレートは
ステンレス仕様とガルバリウム仕様があります。

名称 **デザインパネル(タスロック) 外壁縦張 標準工法**

図面名 **下部 (外水切り、裏面立上り)**

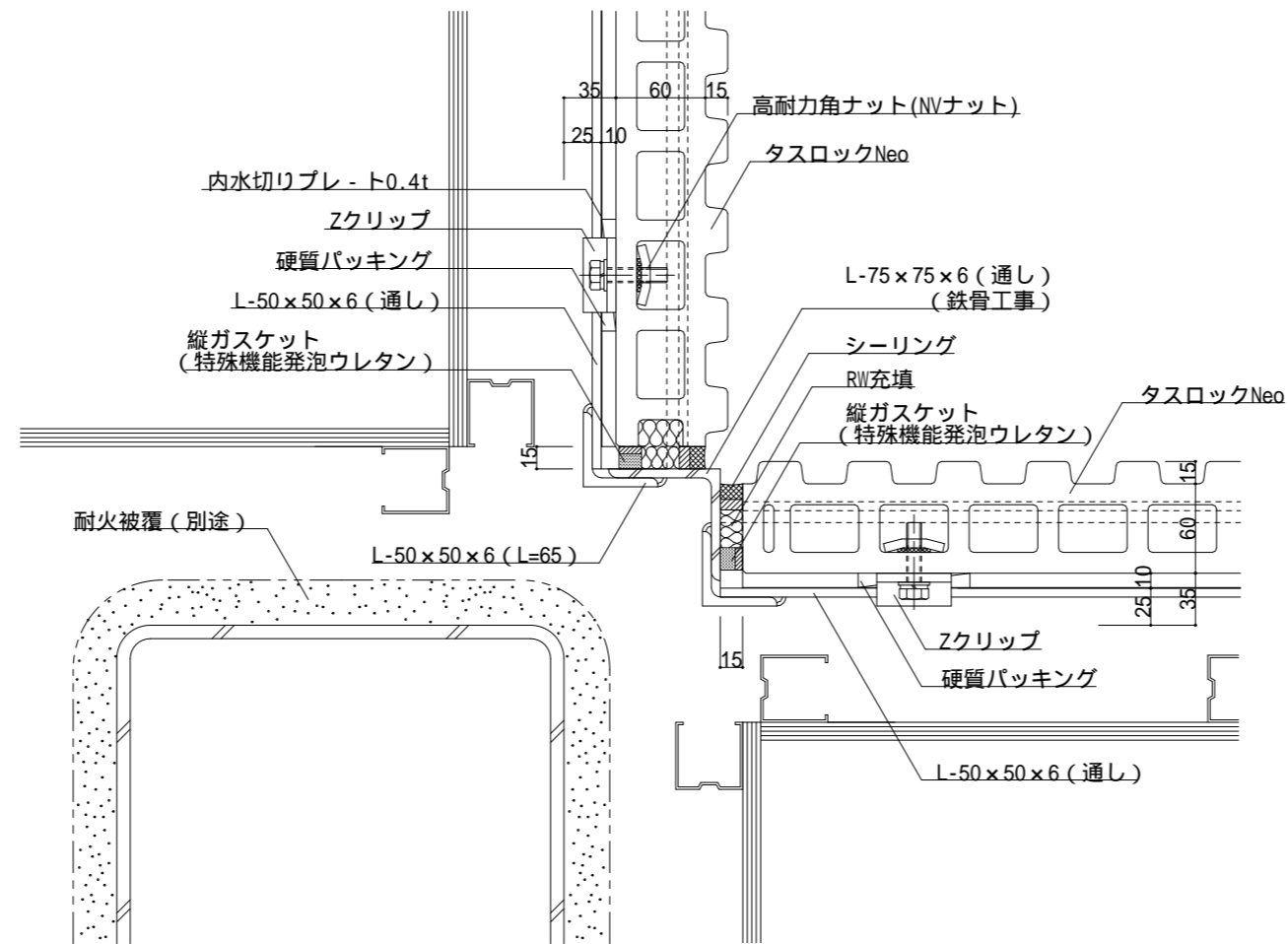
縮尺 **S = 1 : 5**



神戸市中央区浪花町15番地
TEL 078-333-4111 FAX 078-393-7019
URL <http://www.nozawa.kobe.co.jp>

ファイル名 **DTS-A-DN-2**

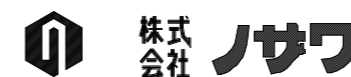
最終更新日 **2017年06月05日**



内水切りプレートは
ステンレス仕様とガルバリウム仕様があります。

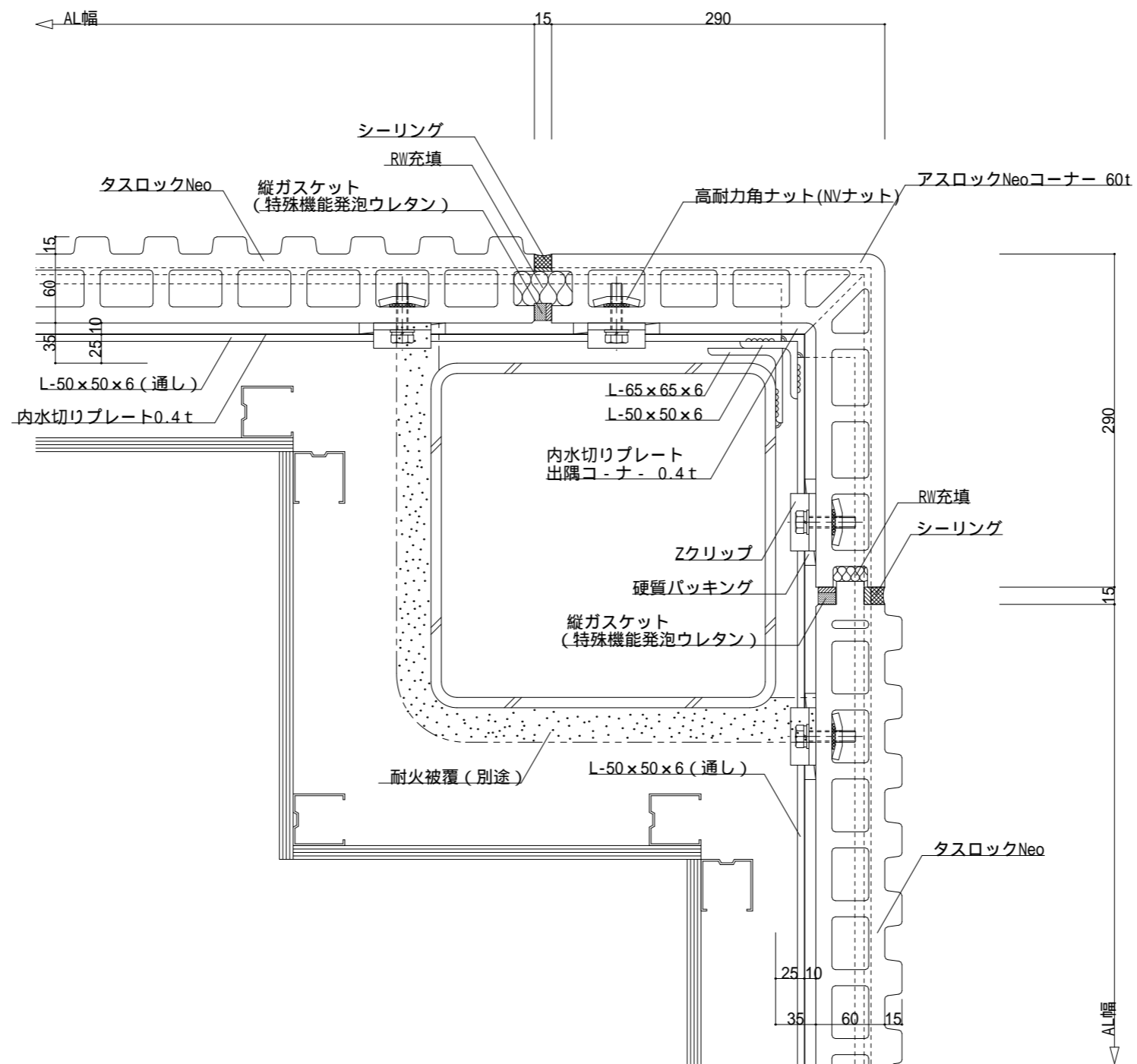
ガスケットののり付面は、施工性が良い方向で施工する。

名称	デザインパネル(タスロック) 外壁縦張 標準工法	
図面名	入隅部 (アングル)	縮尺 S = 1 : 5



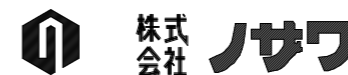
神戸市中央区浪花町15番地
TEL 078-333-4111 FAX 078-393-7019
URL <http://www.nozawa.kobe.co.jp>

ファイル名
DTS-A-IC-2
最終更新日
2017年06月05日



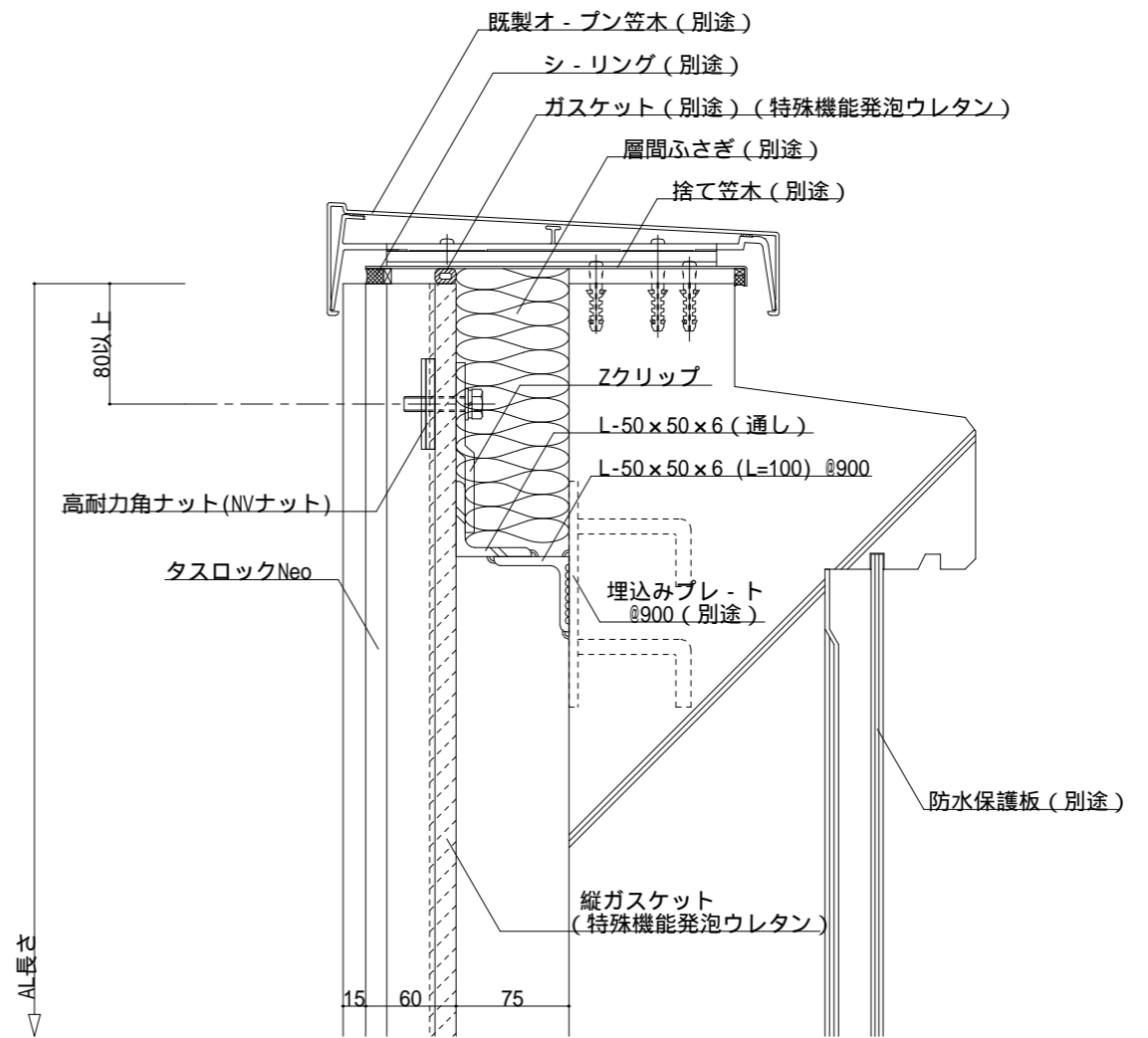
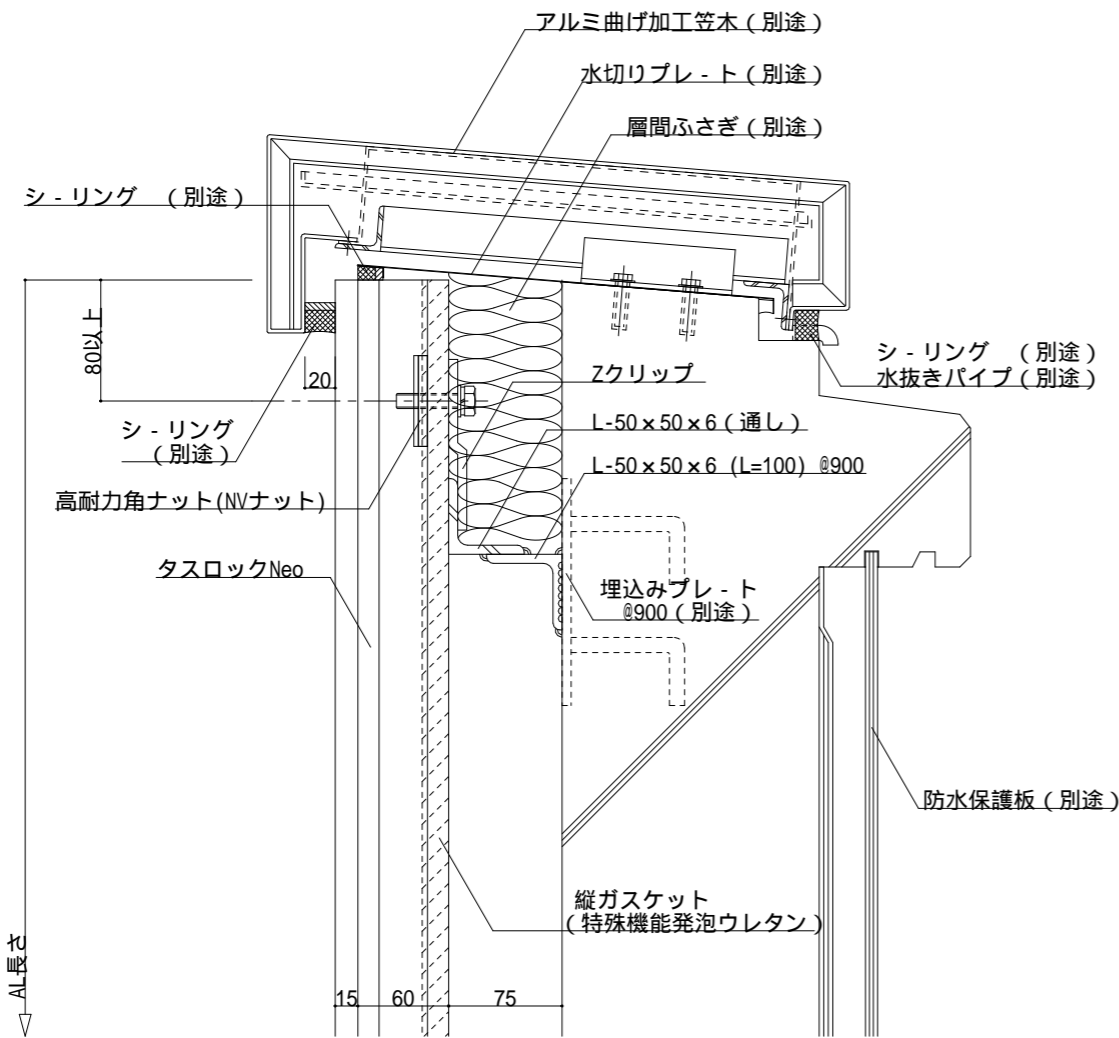
内水切りプレートは
ステンレス仕様とガルバリウム仕様があります。

名称	デザインパネル(タスロック) 外壁縦張 標準工法	
図面名	出隅部 (アスロック 300コ - ナ - クリア 3 5 mm)	縮尺 S = 1 : 5



神戸市中央区浪花町15番地
TEL 078-333-4111 FAX 078-393-7019
URL <http://www.nozawa.kobe.co.jp>

ファイル名	DTS-A-0C-1
最終更新日	2017年06月05日



名称	デザインパネル(タスロック) 外壁縦張 標準工法	
図面名	上部 (RC立上り、クローズ笠木・オ-ブン笠木)	縮尺 S=1:5



神戸市中央区浪花町15番地
 TEL 078-333-4111 FAX 078-393-7019
 URL <http://www.nozawa.kobe.co.jp>

ファイル名	DTS-A-UP-1
最終更新日	2017年06月05日