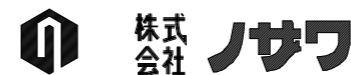


名称 特殊工法用パネル レールファスナー工法 (ルーバー)

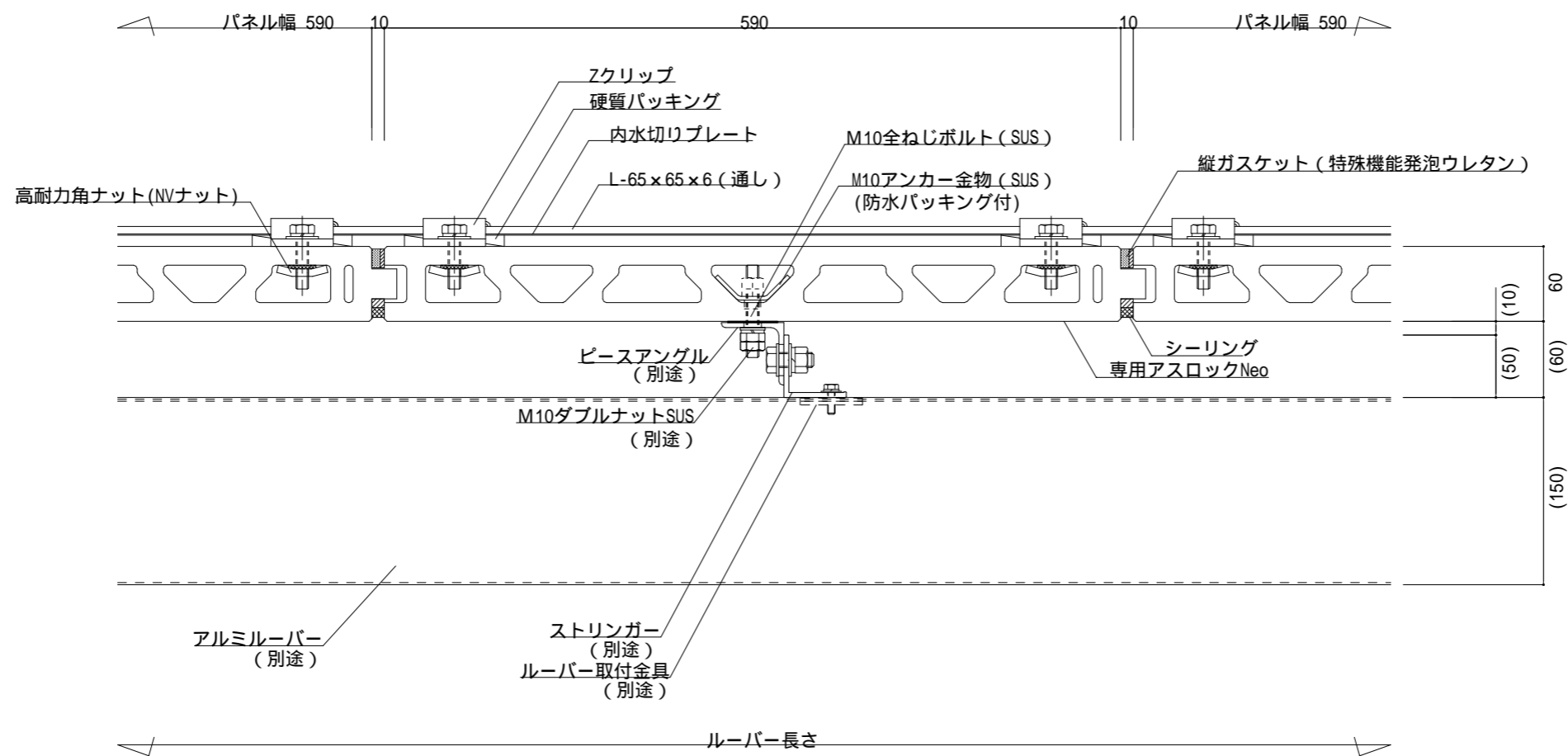
図面名 一般部 (垂直断面 ニューセフティ仕様)

縮尺 S=1:5



神戸市中央区浪花町15番地
TEL 078-333-4111 FAX 078-393-7019
URL <http://www.nozawa.kobe.co.jp>

ファイル名 RF-L-CT
最終更新日 2014年09月26日



名称 特殊工法用パネル レ-ルファスナ-工法(ルーバー)

図面名 一般部 (水平断面 ニューセフティ仕様)

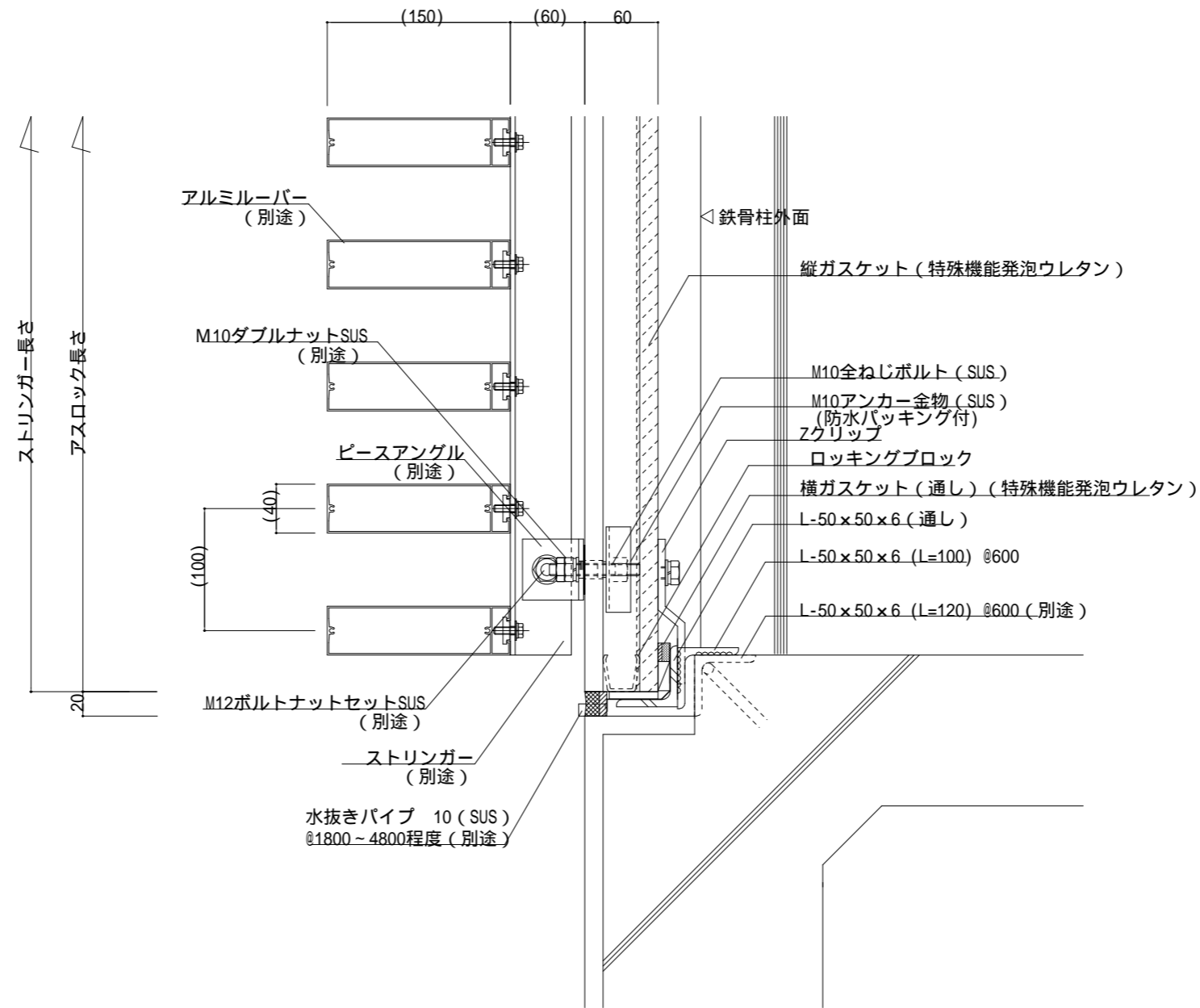
縮尺 S=1:5



神戸市中央区浪花町15番地
TEL 078-333-4111 FAX 078-393-7019
URL <http://www.nozawa.kobe.co.jp>

ファイル名 RF-L-CT

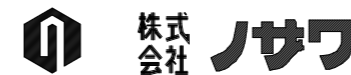
最終更新日 2014年09月26日



名称 特殊工法用パネル レ-ルファスナ-工法 (ルーバー)

図面名 下部 (垂直断面 ニューセフティ仕様)

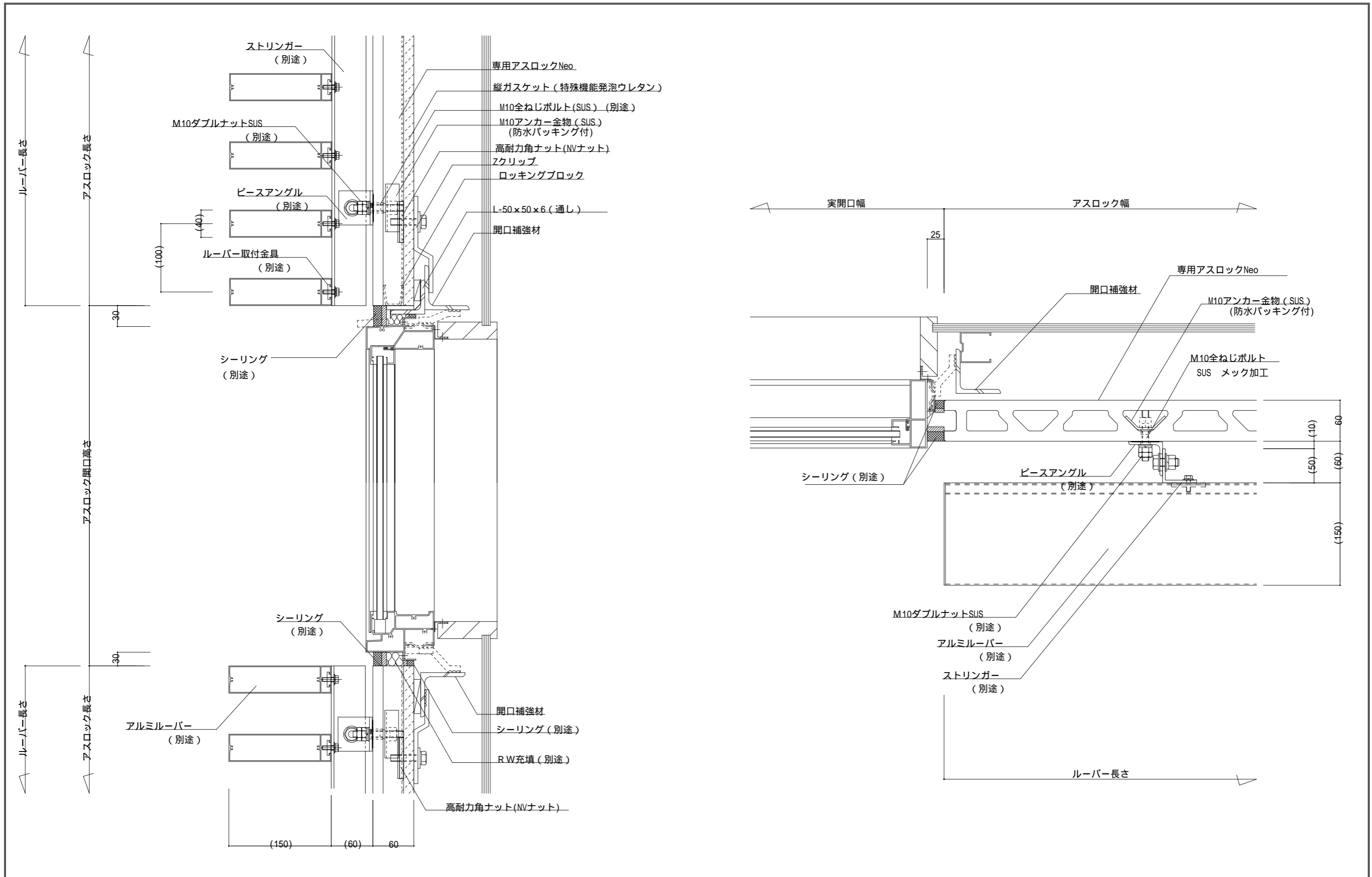
縮尺 S=1:5



神戸市中央区浪花町15番地
 TEL 078-333-4111 FAX 078-393-7019
 URL <http://www.nozawa.kobe.co.jp>

ファイル名 RF-L-CT

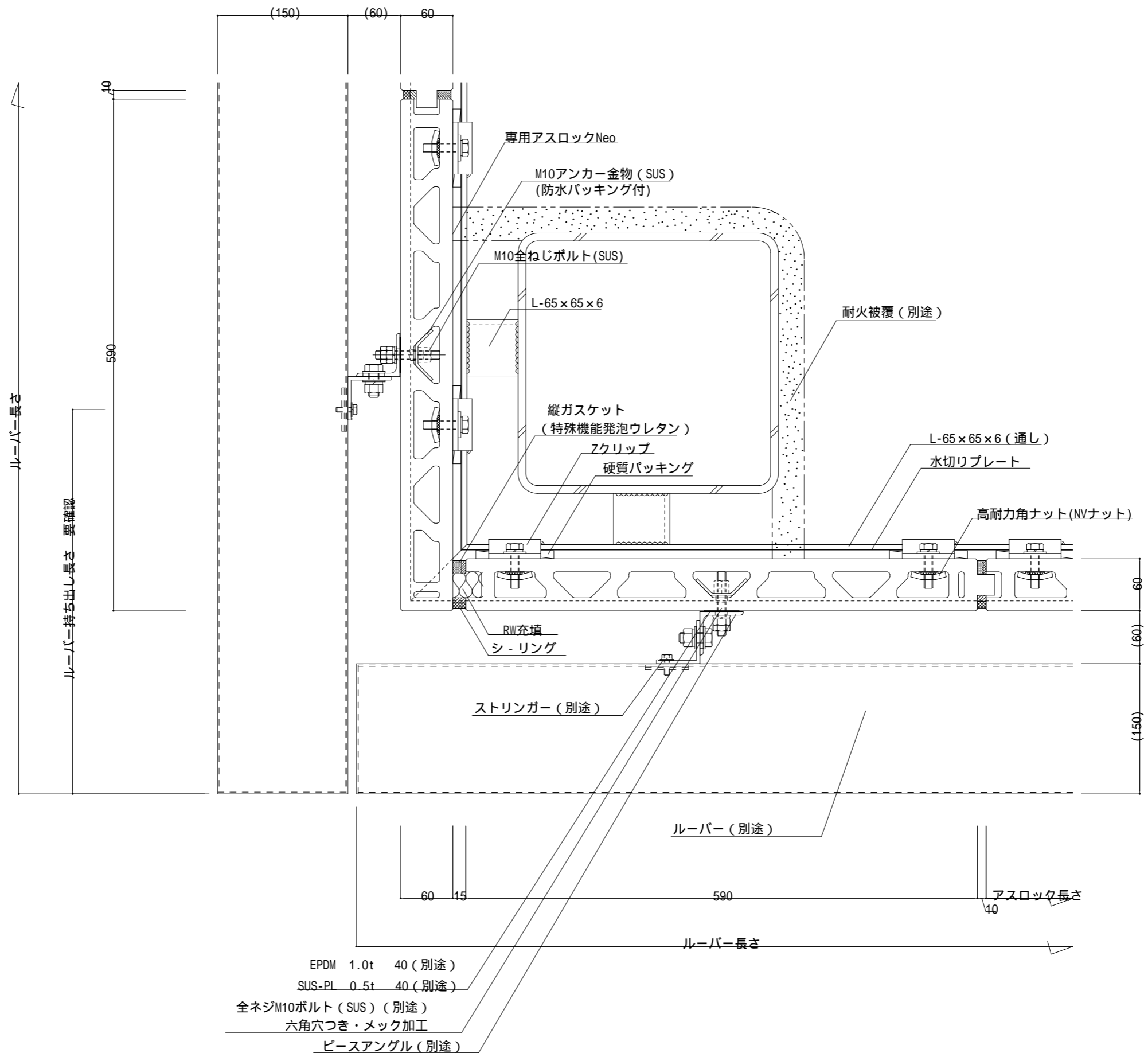
最終更新日
 2014年09月26日



名称	特殊工法用パネル レ-ルファスナ-工法(ルーバー)	
図面名	開口部 (ニューセフティ仕様)	縮尺 S=1:5


株式会社 ノザワ
 神戸市中央区浪花町15番地
 TEL 078-333-4111 FAX 078-393-7019
 URL <http://www.nozawa.kobe.co.jp>

ファイル名	RF-L-CT
最終更新日	2014年09月26日



名称 特殊工法用パネル レ-ルファスナ-工法 (ルーバー)
 図面名 出隅部 (水平断面 ニューセフティ仕様)

縮尺 S=1:5



神戸市中央区浪花町15番地
 TEL 078-333-4111 FAX 078-393-7019
 URL <http://www.nozawa.kobe.co.jp>

ファイル名 RF-L-CT
 最終更新日 2014年09月26日