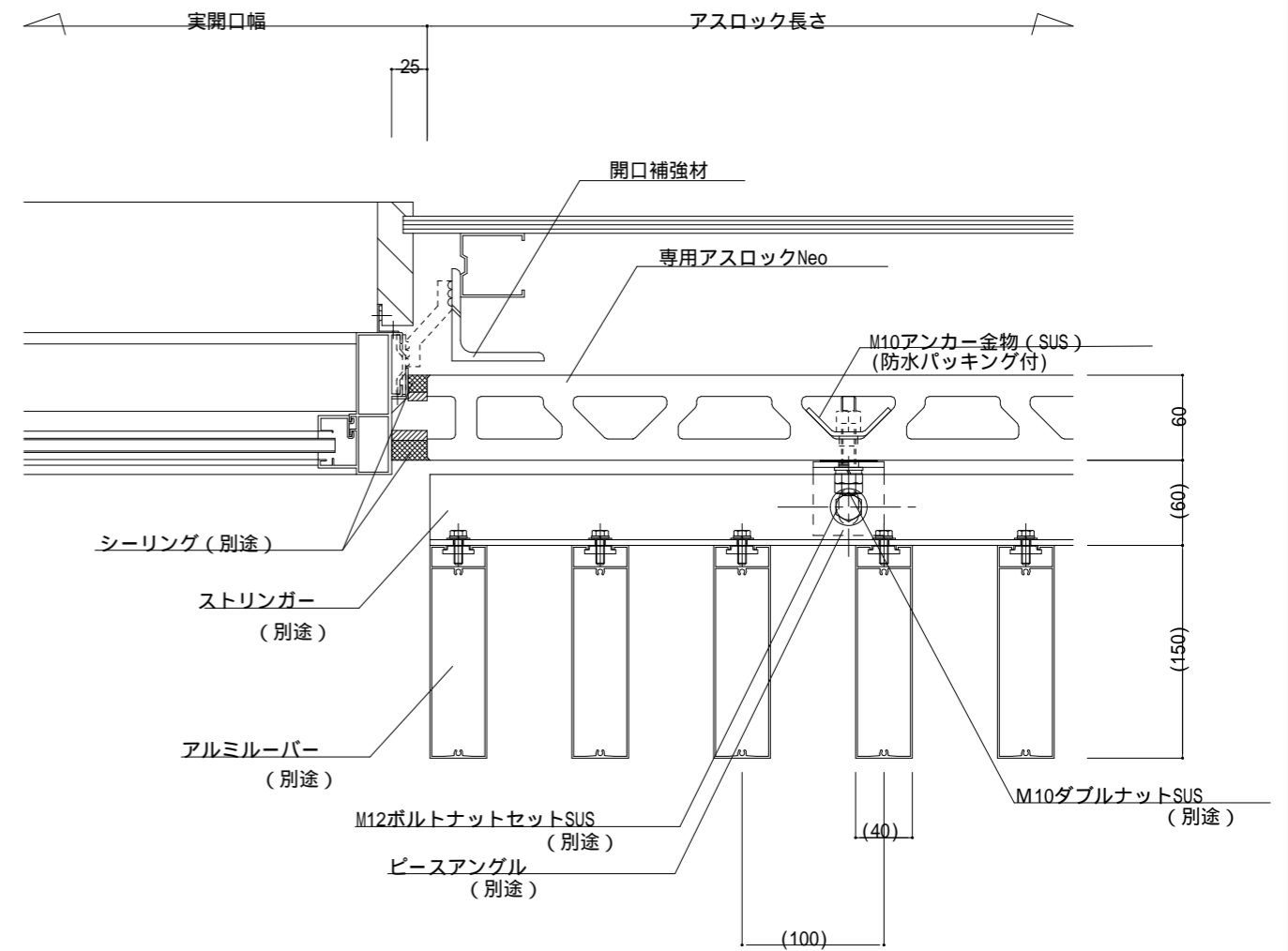
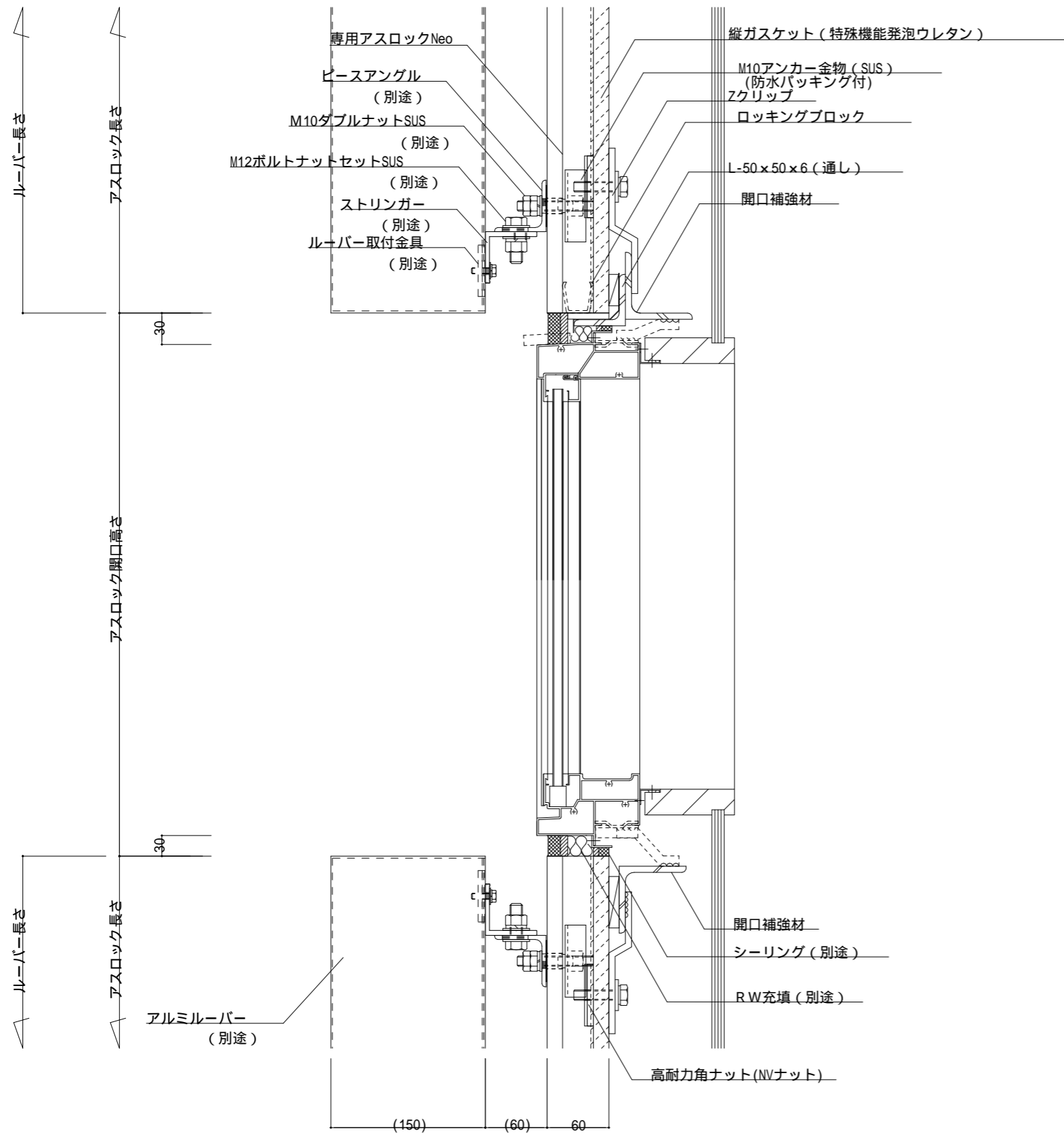


名 称	特殊工法用パネル レ・ルフラスナ - 工法 (ルーバー)
図 面 名	下部 (垂直断面 ニューセフティ仕様)
縮 尺	S = 1 : 5



神戸市中央区浪花町15番地  
 TEL 078-333-4111 FAX 078-393-7019  
 URL <http://www.nozawa.kobe.co.jp>

ファイル名  
RF-L-CT  
 最終更新日  
2014年09月26日

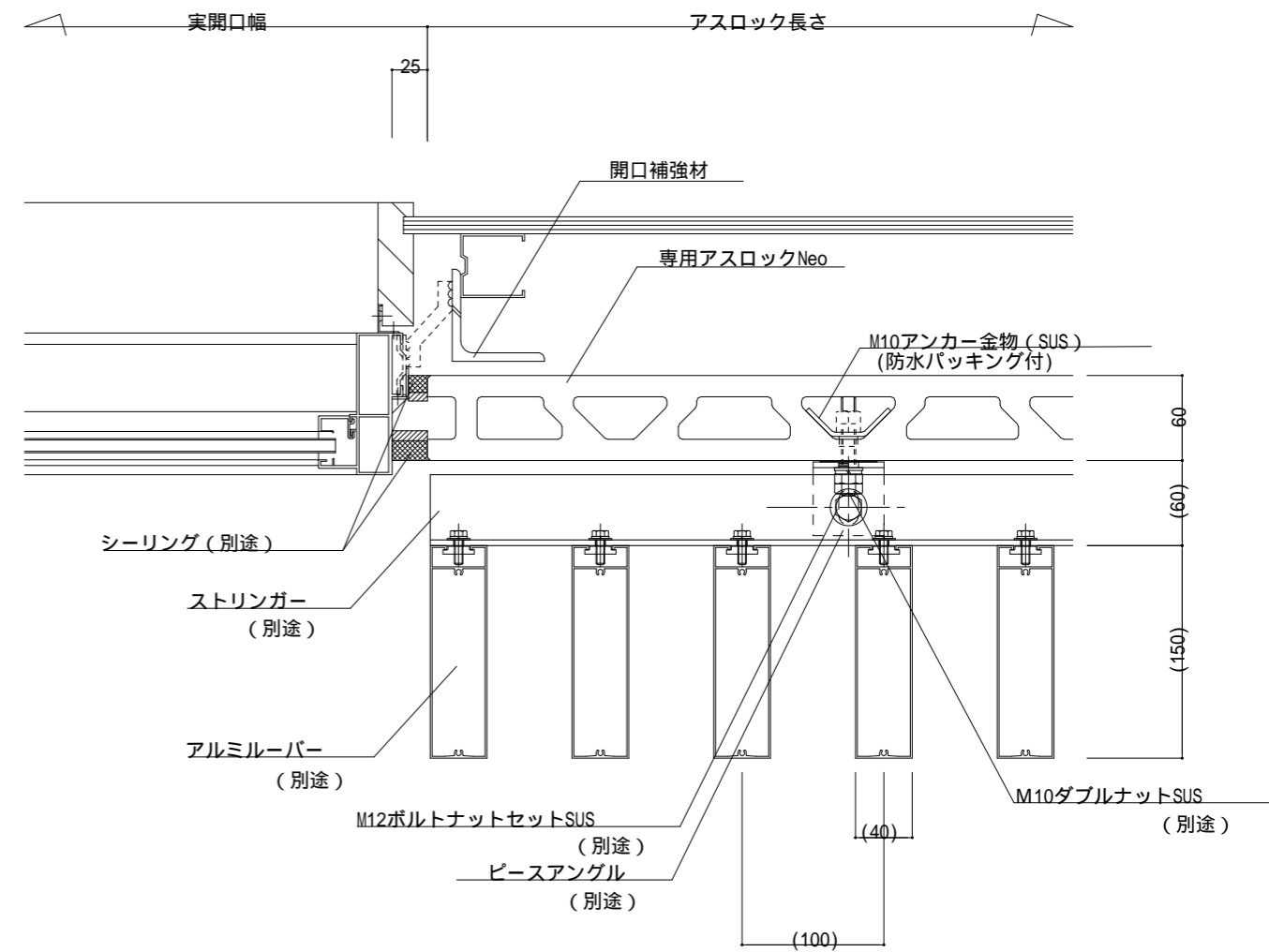
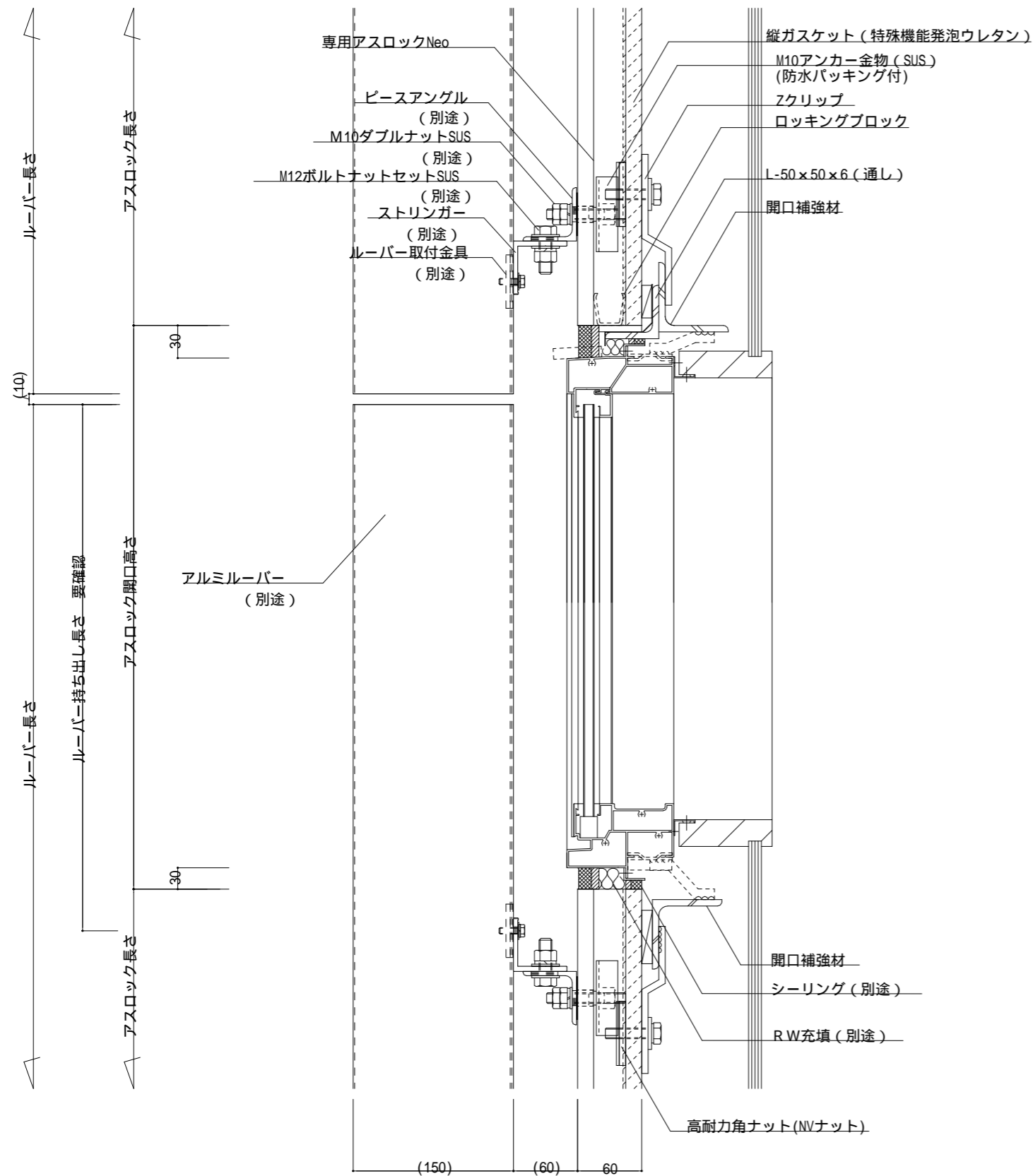


名称	特殊工法用パネル レ-ルファスナ-工法 (ルーバー)	
図面名	開口部 (ニューセフティ仕様)	縮尺 S=1:5

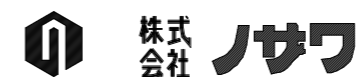


神戸市中央区浪花町15番地  
 TEL 078-333-4111 FAX 078-393-7019  
 URL <http://www.nozawa.kobe.co.jp>

ファイル名 RF-L-CT  
 最終更新日 2014年09月26日

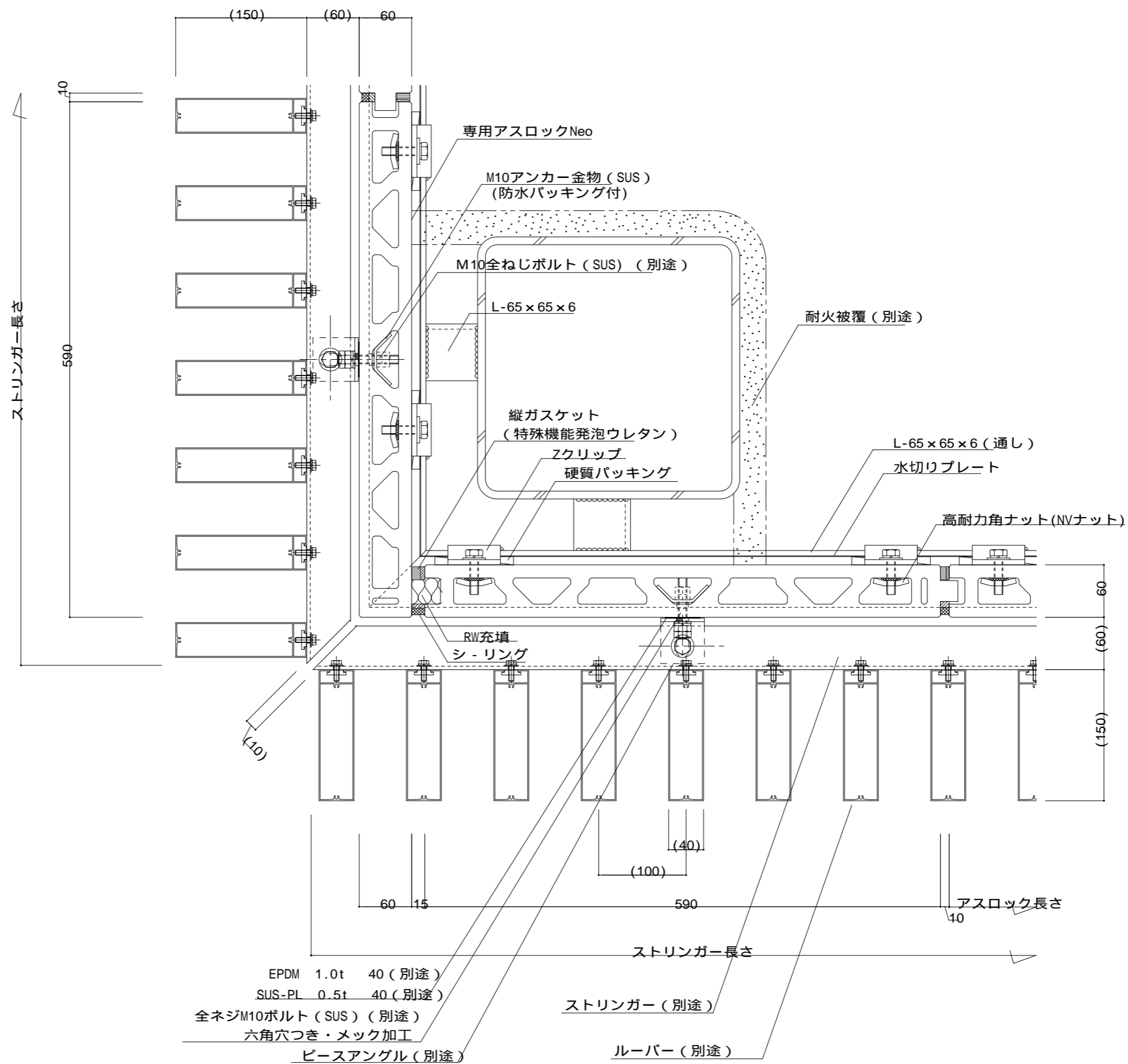


名称	特殊工法用パネル レ・ルフアスナ - 工法 (ルーバー)	
図面名	開口部 (開口前ルーバー設置 ニューセフティ仕様)	縮尺 S = 1 : 5



神戸市中央区浪花町15番地  
 TEL 078-333-4111 FAX 078-393-7019  
 URL <http://www.nozawa.kobe.co.jp>

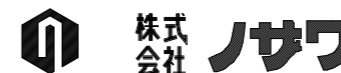
ファイル名 RF-L-CT  
 最終更新日 2014年09月26日



名称 特殊工法用パネル レールファスナ - 工法 (ルーバー)

図面名 出隅部 (水平断面 ニューセフティ仕様)

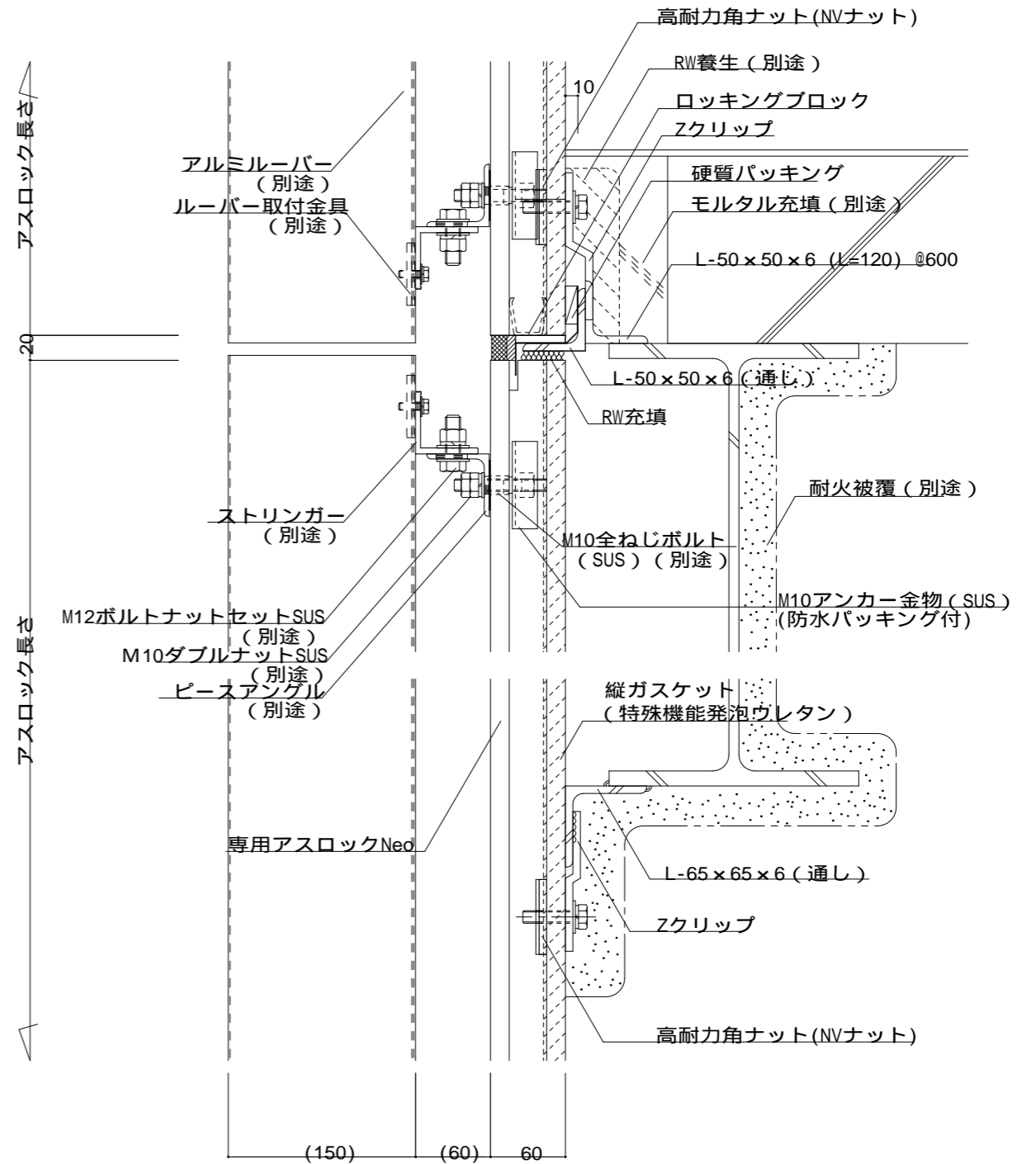
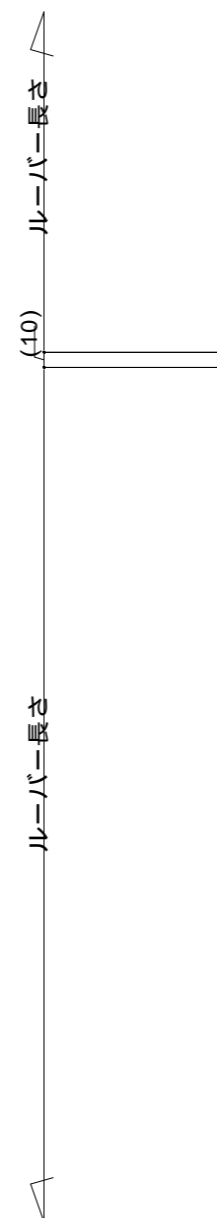
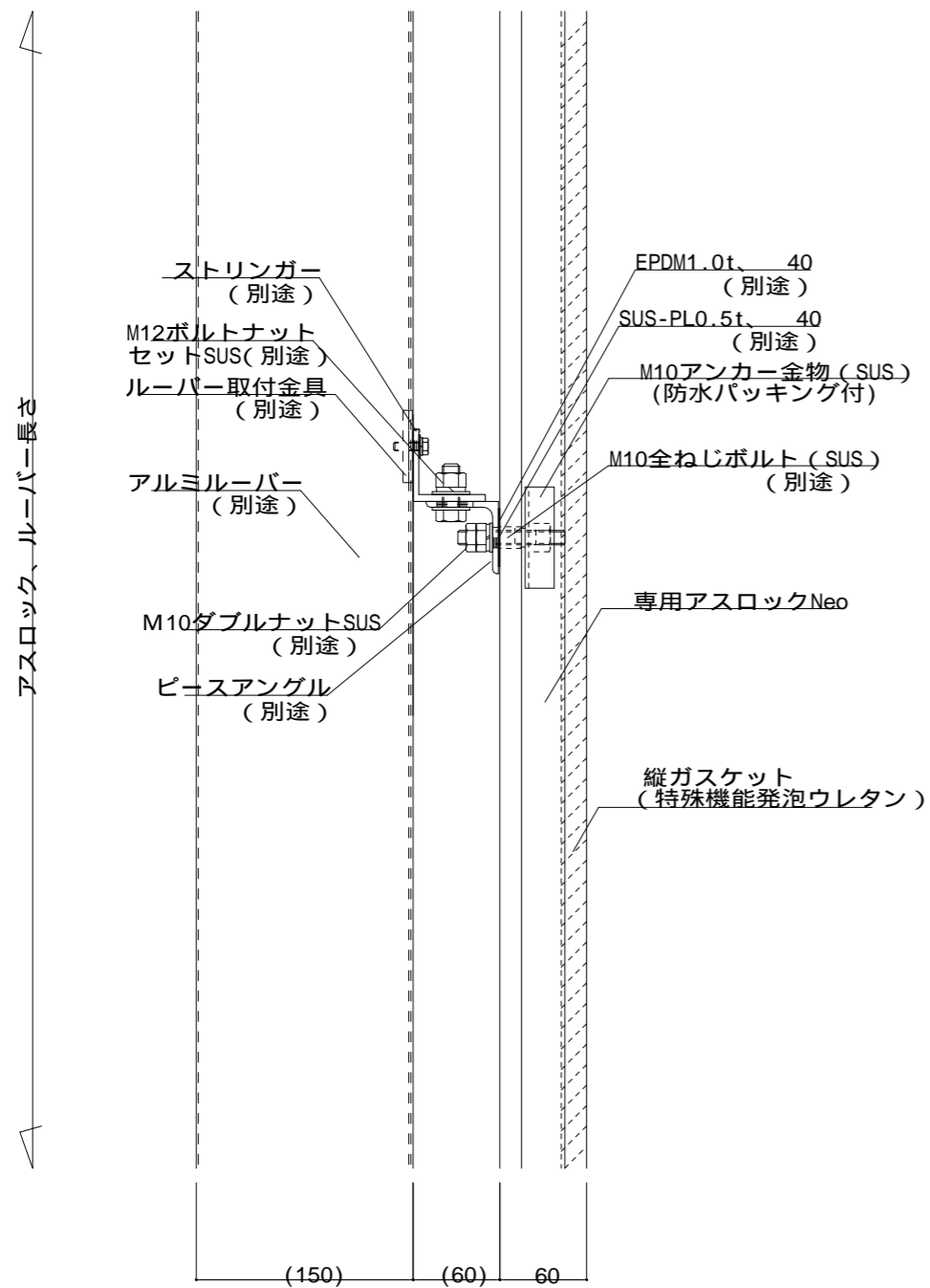
縮尺 S = 1 : 5



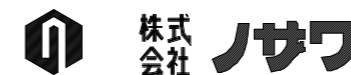
神戸市中央区浪花町15番地  
TEL 078-333-4111 FAX 078-393-7019  
URL <http://www.nozawa.kobe.co.jp>

ファイル名 RF-L-CT

最終更新日 2014年09月26日

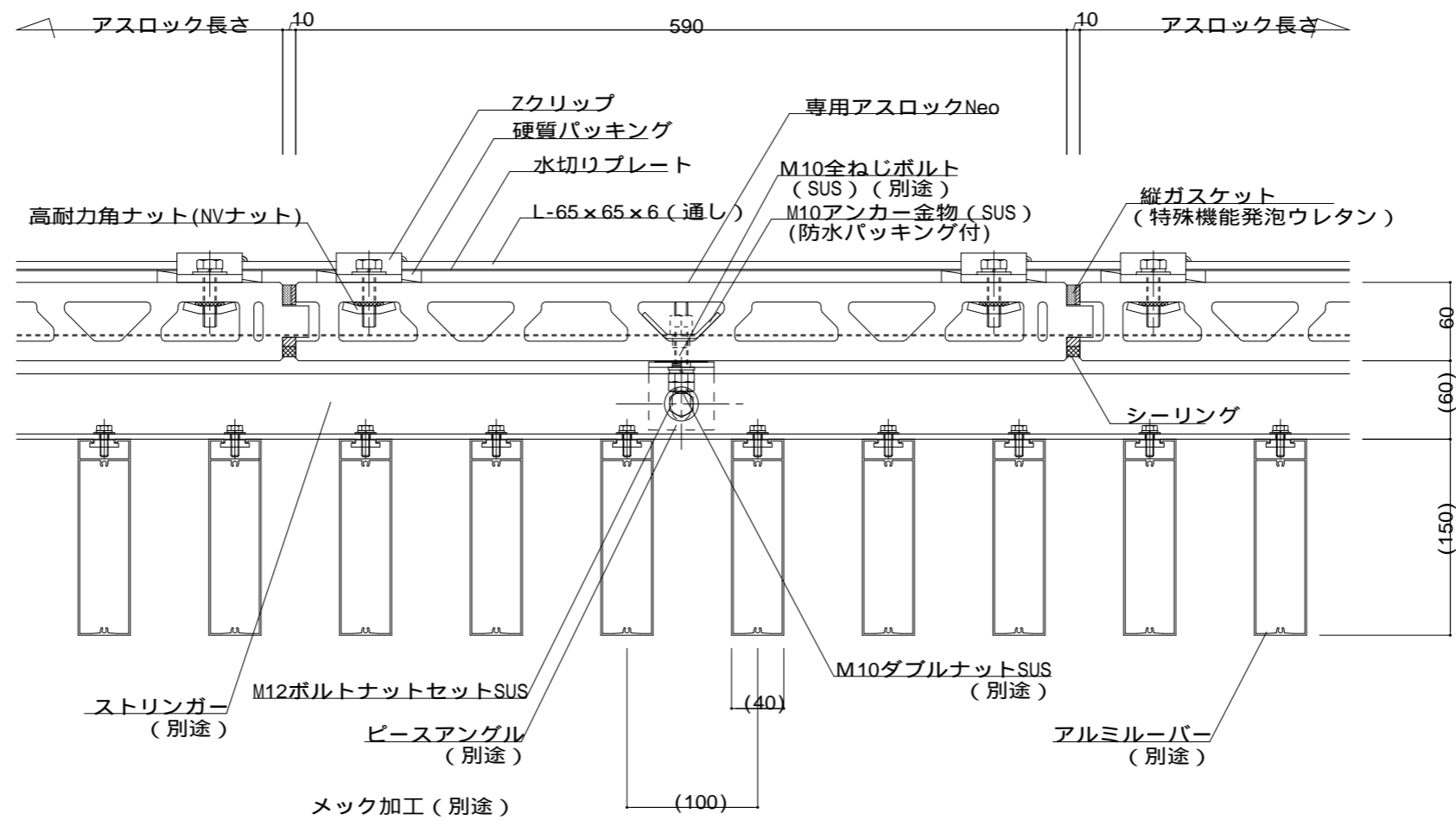


名称	特殊工法用パネル レ・ルフアスナ - 工法 (ルーバー)
図面名	中間部 (垂直断面 ニューセフティ仕様)
縮尺	S = 1 : 5



神戸市中央区浪花町15番地  
 TEL 078-333-4111 FAX 078-393-7019  
 URL <http://www.nozawa.kobe.co.jp>

ファイル名  
RF-L-CT  
 最終更新日  
2014年09月26日



名称	特殊工法用パネル レ-ルファスナ-工法(ルーバー)
図面名	中間部 (水平断面 ニューセフティ仕様)
縮尺	S=1:5



神戸市中央区浪花町15番地  
 TEL 078-333-4111 FAX 078-393-7019  
 URL <http://www.nozawa.kobe.co.jp>

ファイル名	RF-L-CT
最終更新日	2014年09月26日