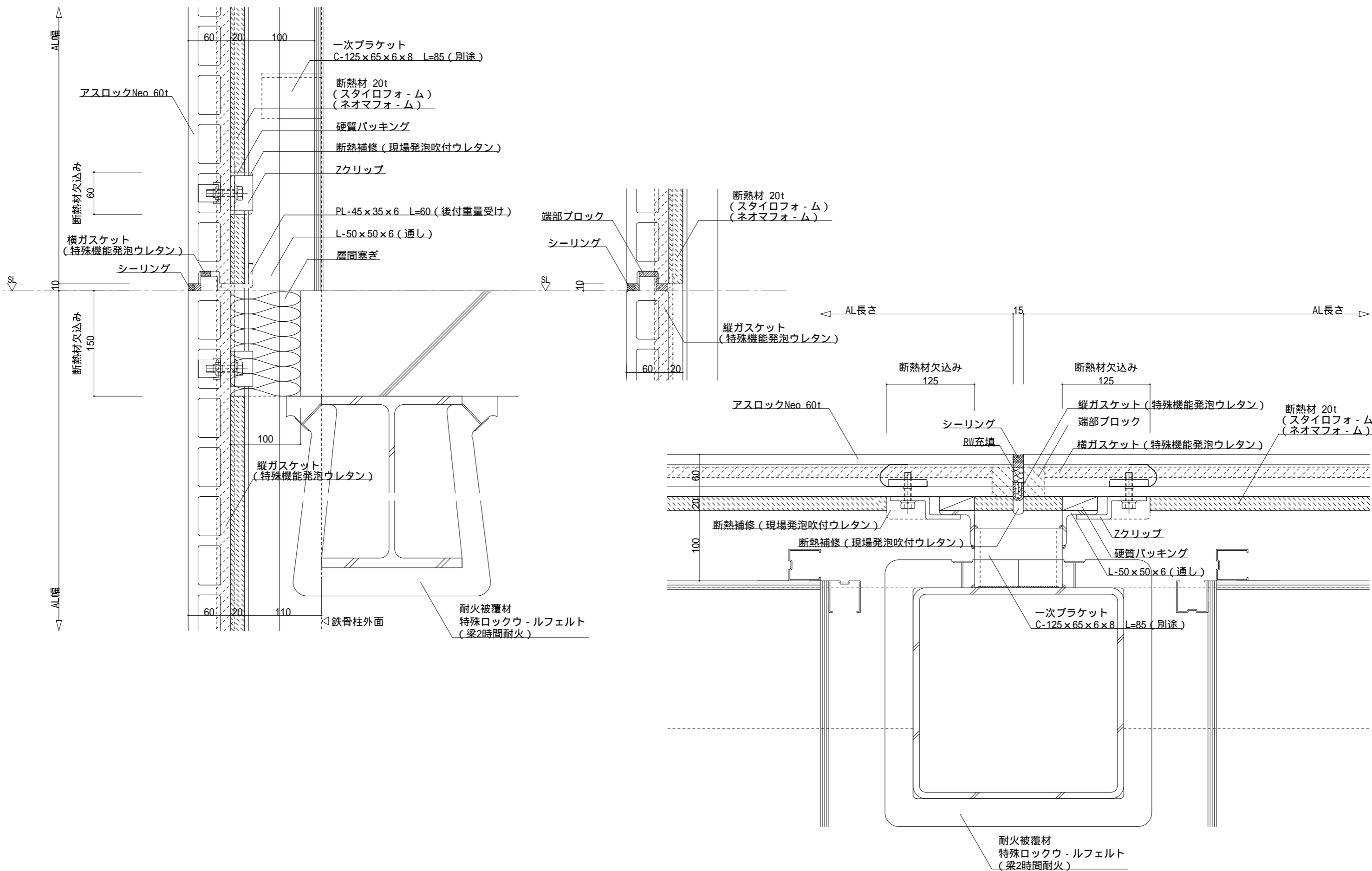


名称	断熱+ (プラス) 外壁横張 標準工法	
図面名	開口部 (四周枠)	縮尺 S = 1 : 5



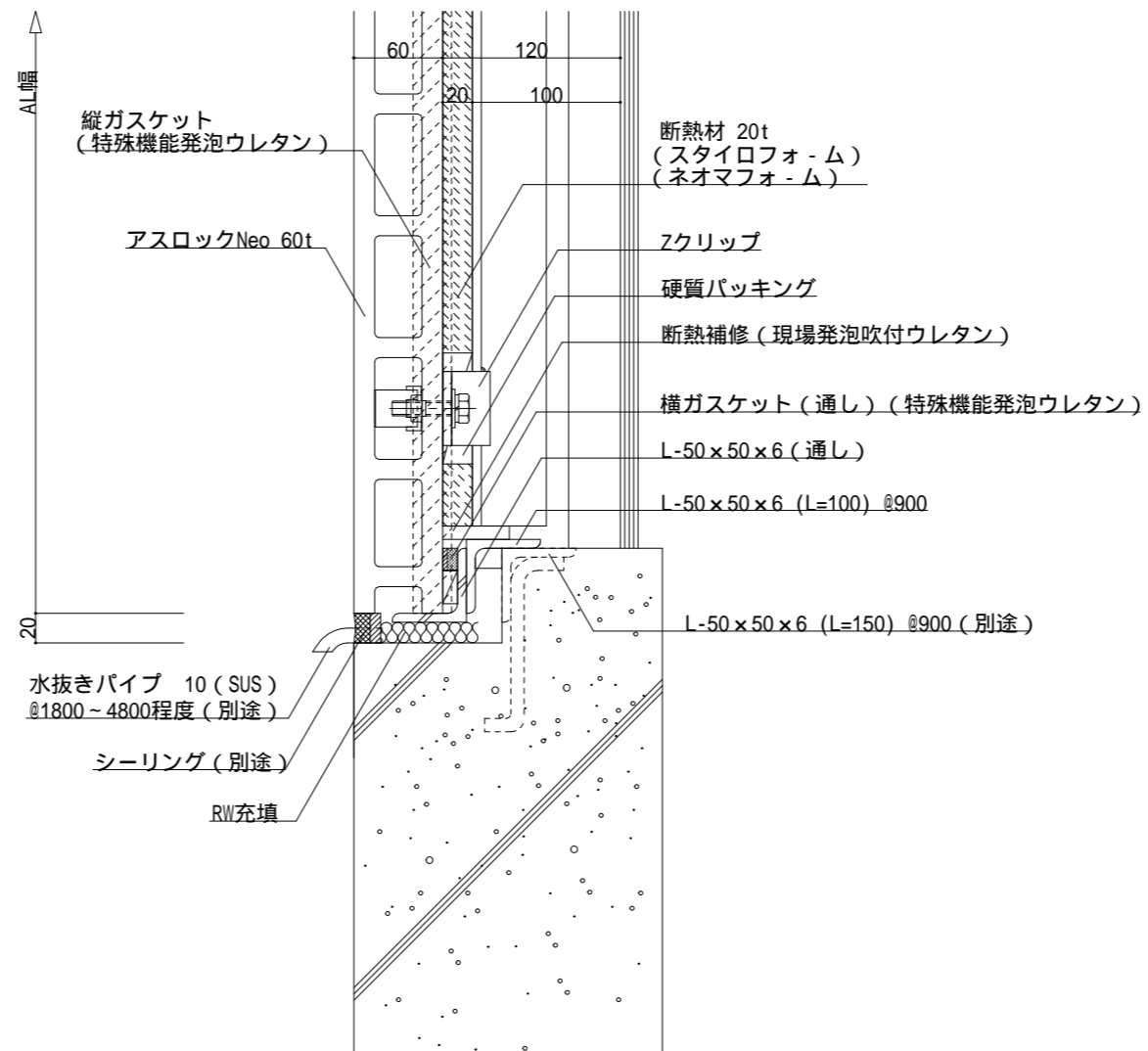
神戸市中央区浪花町15番地
TEL 078-333-4111 FAX 078-393-7019
URL <http://www.nozawa.kobe.co.jp>

ファイル名
PLS-B-AW-1
最終更新日
2017年06月05日



名称	断熱 + (プラス) 外壁横張 標準工法		
図面名	中間部 (横目地部・縦目地部 クリアランス75mm)	縮尺	S = 1 : 5

 株式会社 ノザワ	神戸市中央区浪花町15番地 TEL 078-333-4111 FAX 078-393-7019 URL http://www.nozawa.kobe.co.jp
	ファイル名 PLS-B-CT-1 最終更新日 2017年06月05日

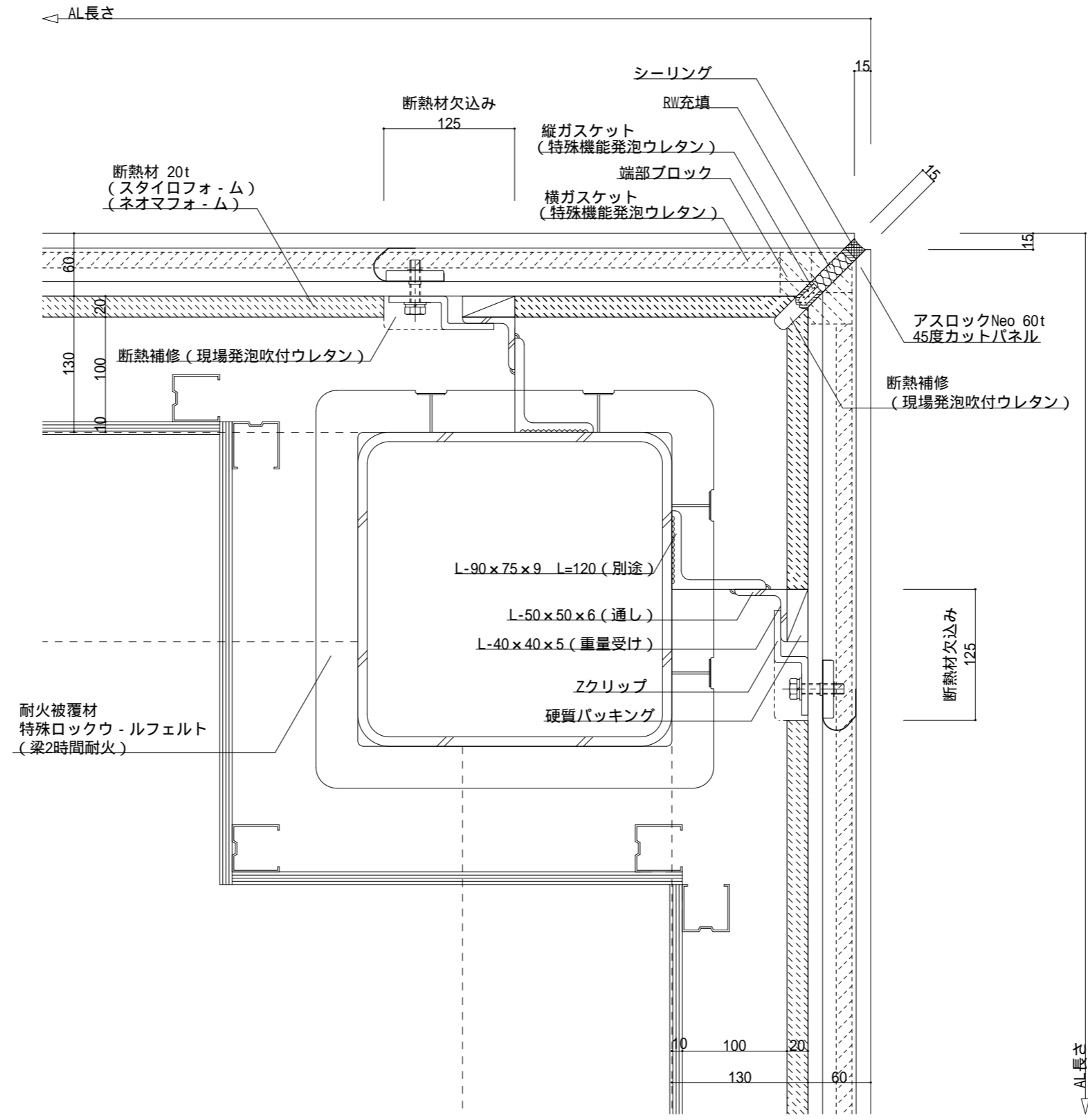


名称	断熱+ (プラス) 外壁横張 標準工法	
図面名	下部 (水切り無し、裏面立上り)	縮尺 S = 1 : 5



神戸市中央区浪花町15番地
 TEL 078-333-4111 FAX 078-393-7019
 URL <http://www.nozawa.kobe.co.jp>

ファイル名
 PLS-B-DN-1
 最終更新日
 2017年06月05日

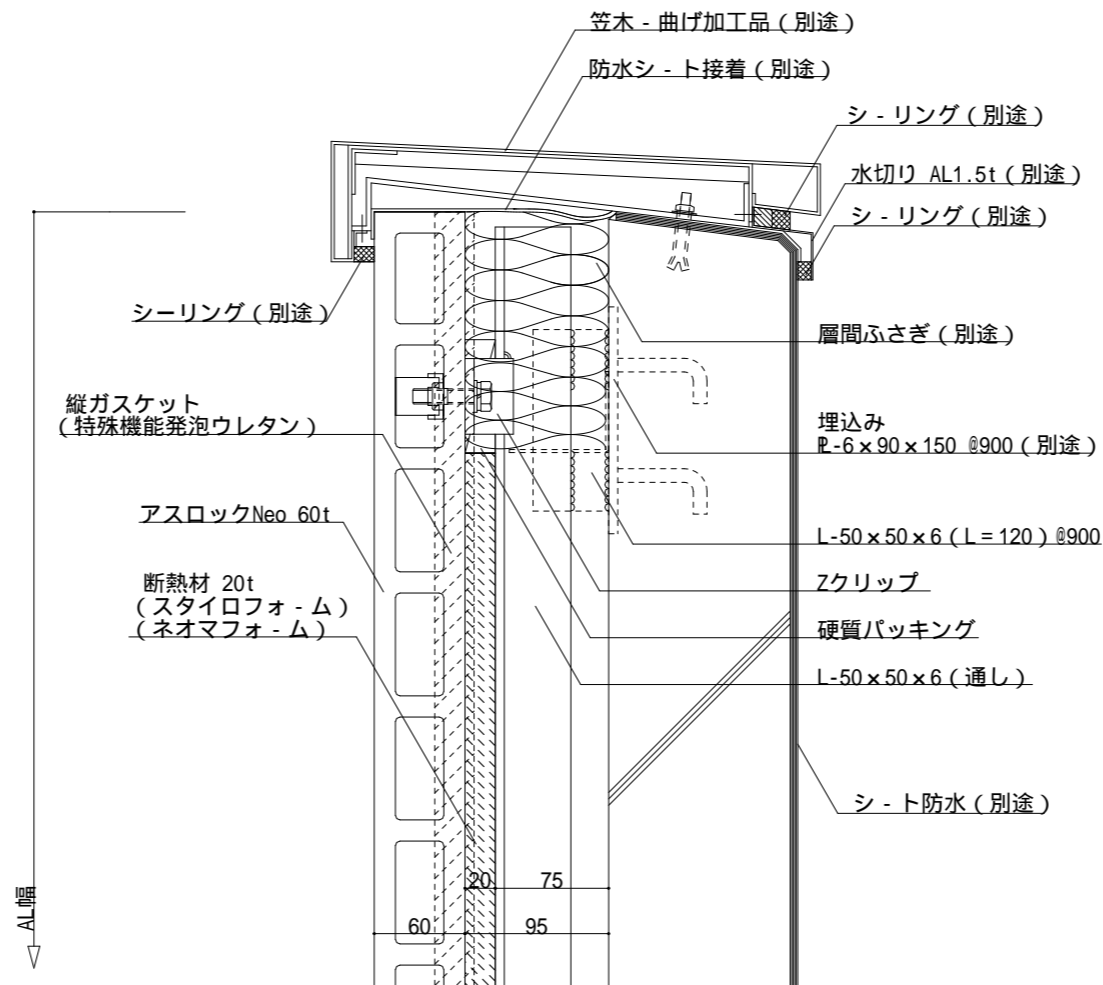


名称	断熱+ (プラス) 外壁横張 標準工法	
図面名	出隅部 (45度カットコナ)	縮尺 S=1:5

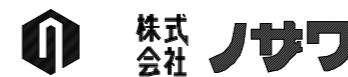


神戸市中央区浪花町15番地
 TEL 078-333-4111 FAX 078-393-7019
 URL <http://www.nozawa.kobe.co.jp>

ファイル名	PLS-B-0C-1
最終更新日	2017年06月05日



名称	断熱 + (プラス) 外壁横張 標準工法	
図面名	上部 (RC立上り、クロ - ズ笠木)	縮尺 S = 1 : 5



神戸市中央区浪花町15番地
 TEL 078-333-4111 FAX 078-393-7019
 URL <http://www.nozawa.kobe.co.jp>

ファイル名
 PLS-B-UP-1
 最終更新日
 2017年06月05日