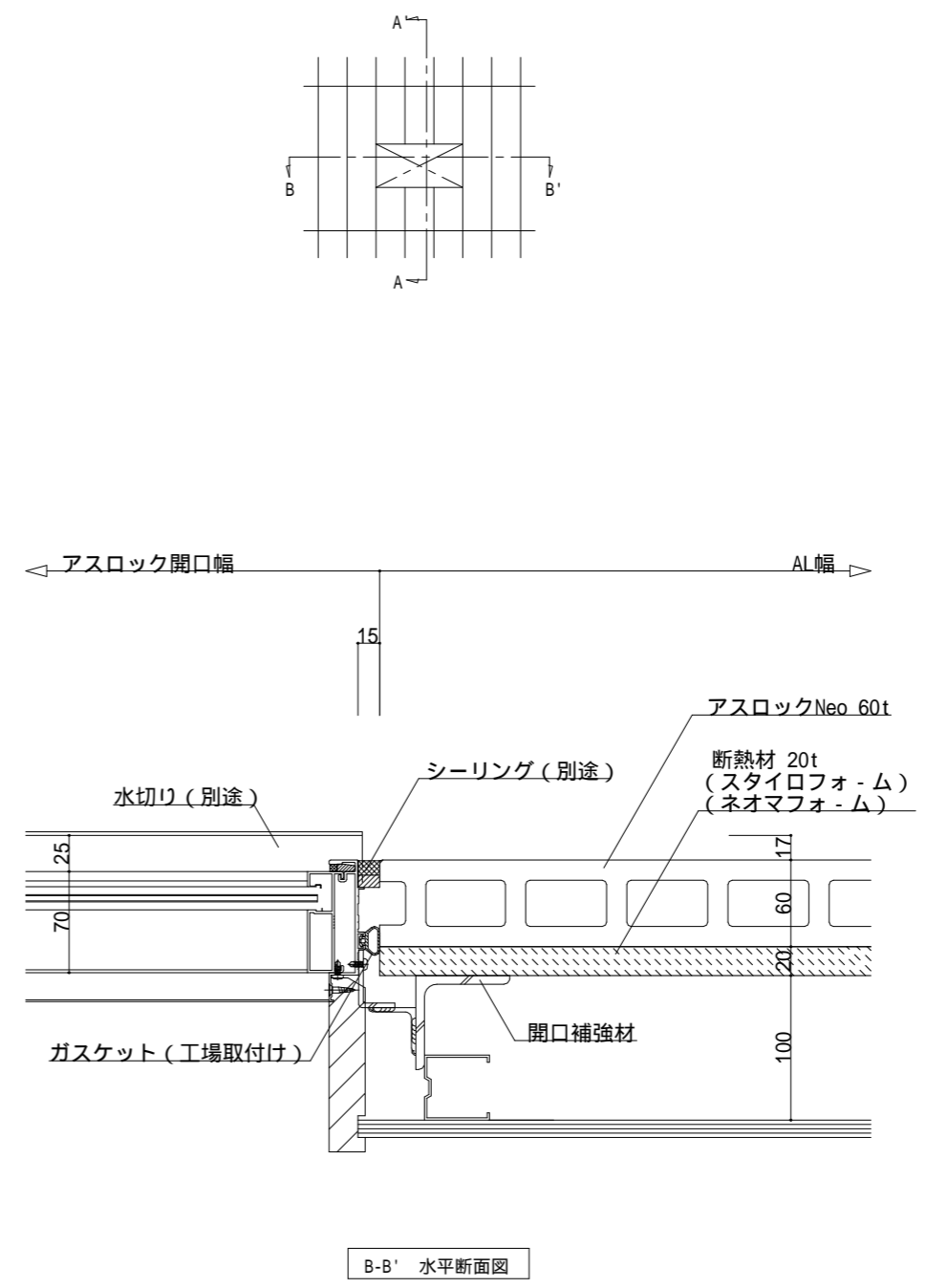


A-A' 垂直断面図



B-B' 水平断面図

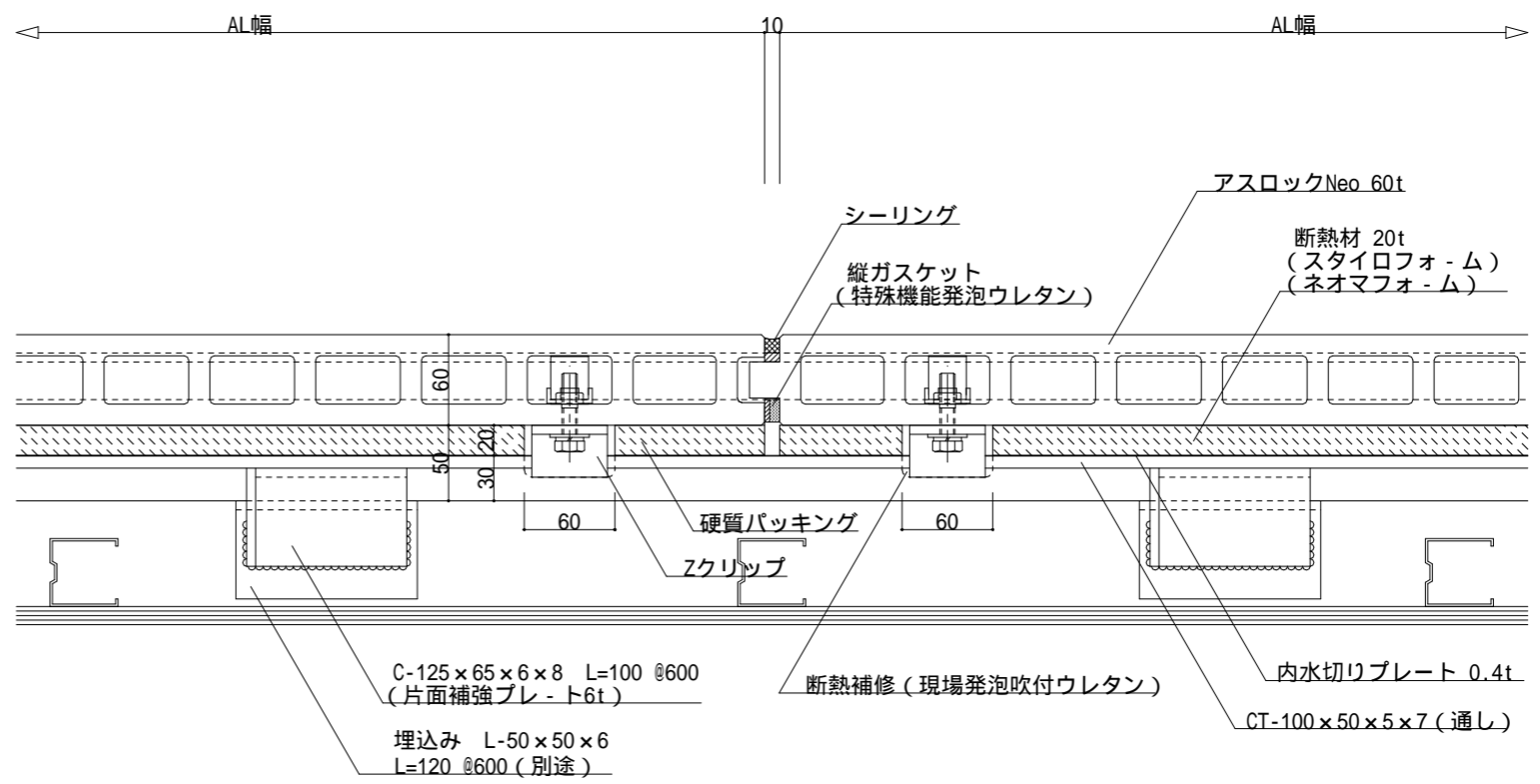
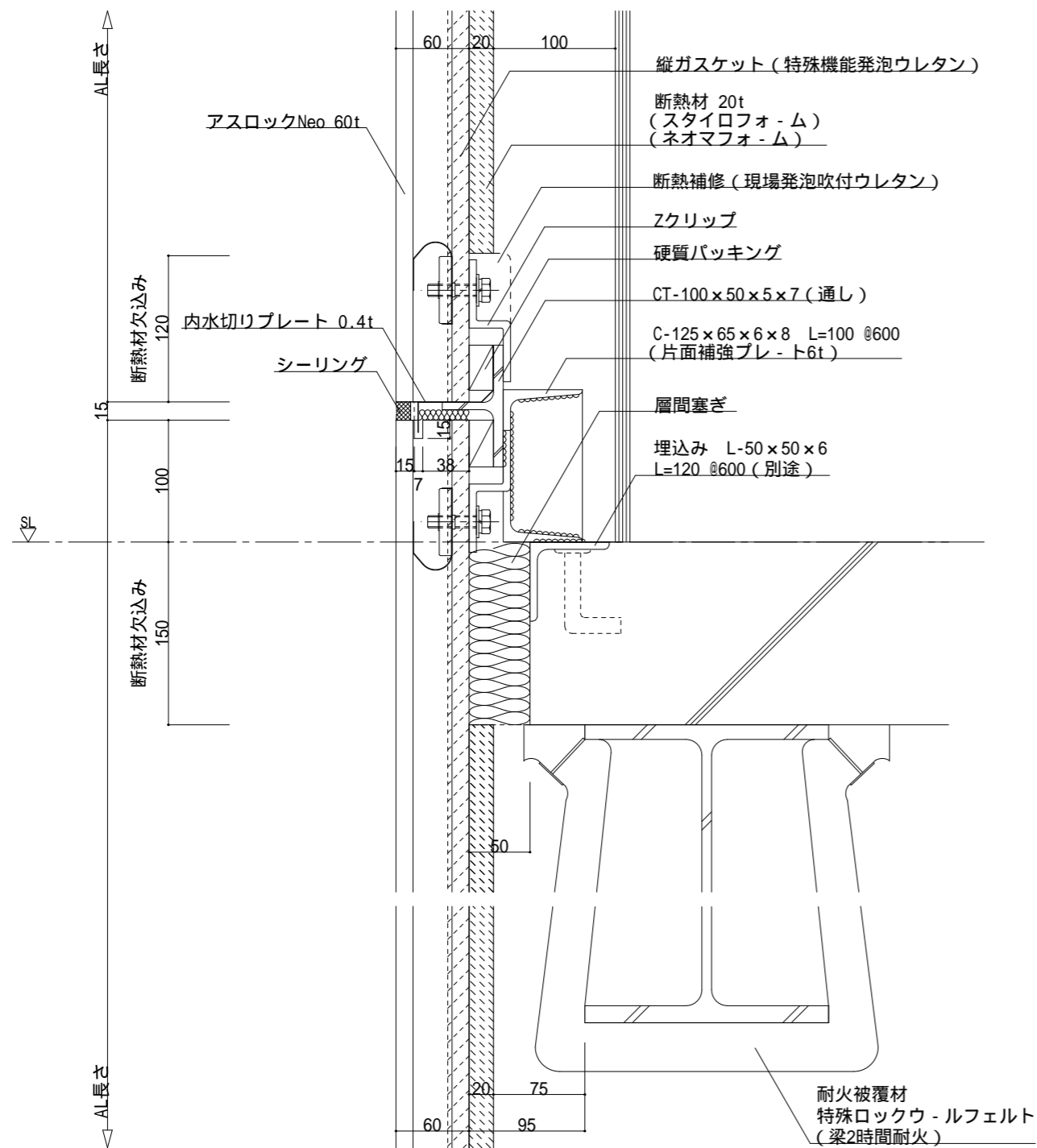
内水切りプレートは
ステンレス仕様とガルバリウム仕様があります。

名称	断熱+ (プラス) 外壁縦張 標準工法	
図面名	開口部 (四周枠)	縮尺 S = 1 : 5



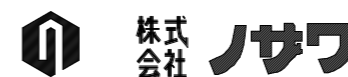
神戸市中央区浪花町15番地
TEL 078-333-4111 FAX 078-393-7019
URL <http://www.nozawa.kobe.co.jp>

ファイル名	PLS-A-AW-1
最終更新日	2017年06月05日



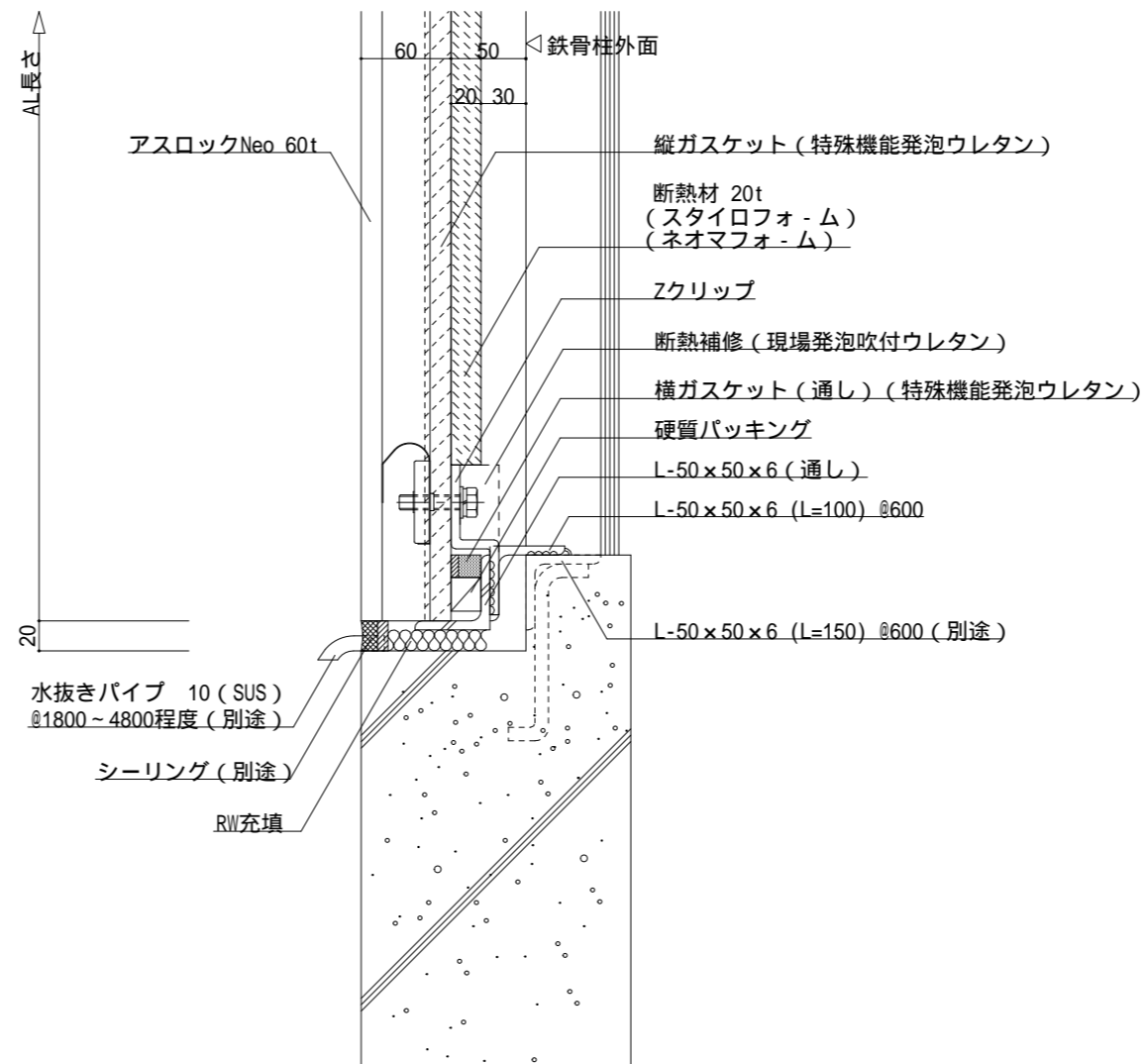
内水切りプレートは
ステンレス仕様とガルバリウム仕様があります。

名称	断熱+ (プラス) 外壁縦張 標準工法		
図面名	中間部 (横目地部・縦目地部)	クリアランス 9.5mm	縮尺 S=1:5



神戸市中央区浪花町15番地
TEL 078-333-4111 FAX 078-393-7019
URL <http://www.nozawa.kobe.co.jp>

ファイル名	PLS-A-CT-1
最終更新日	2017年06月05日

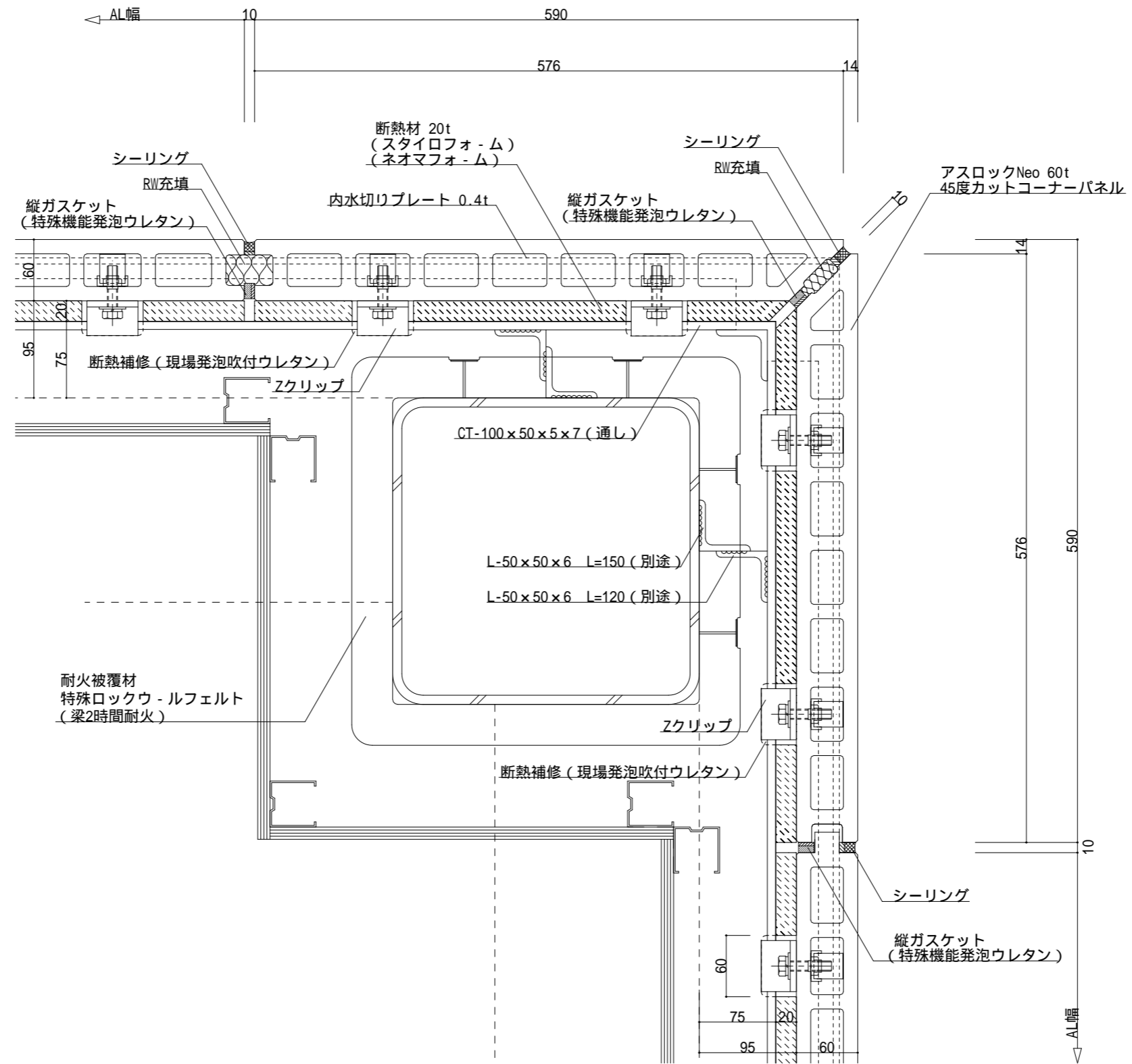


名称	断熱+ (プラス) 外壁縦張 標準工法	
図面名	下部 (水切り無し、裏面立上り)	縮尺 S = 1 : 5



神戸市中央区浪花町15番地
 TEL 078-333-4111 FAX 078-393-7019
 URL <http://www.nozawa.kobe.co.jp>

ファイル名
 PLS-A-DN-1
 最終更新日
 2017年06月05日

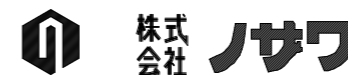


内水切りプレートは
ステンレス仕様とガルバリウム仕様があります。

名称 断熱+ (プラス) 外壁縦張 標準工法

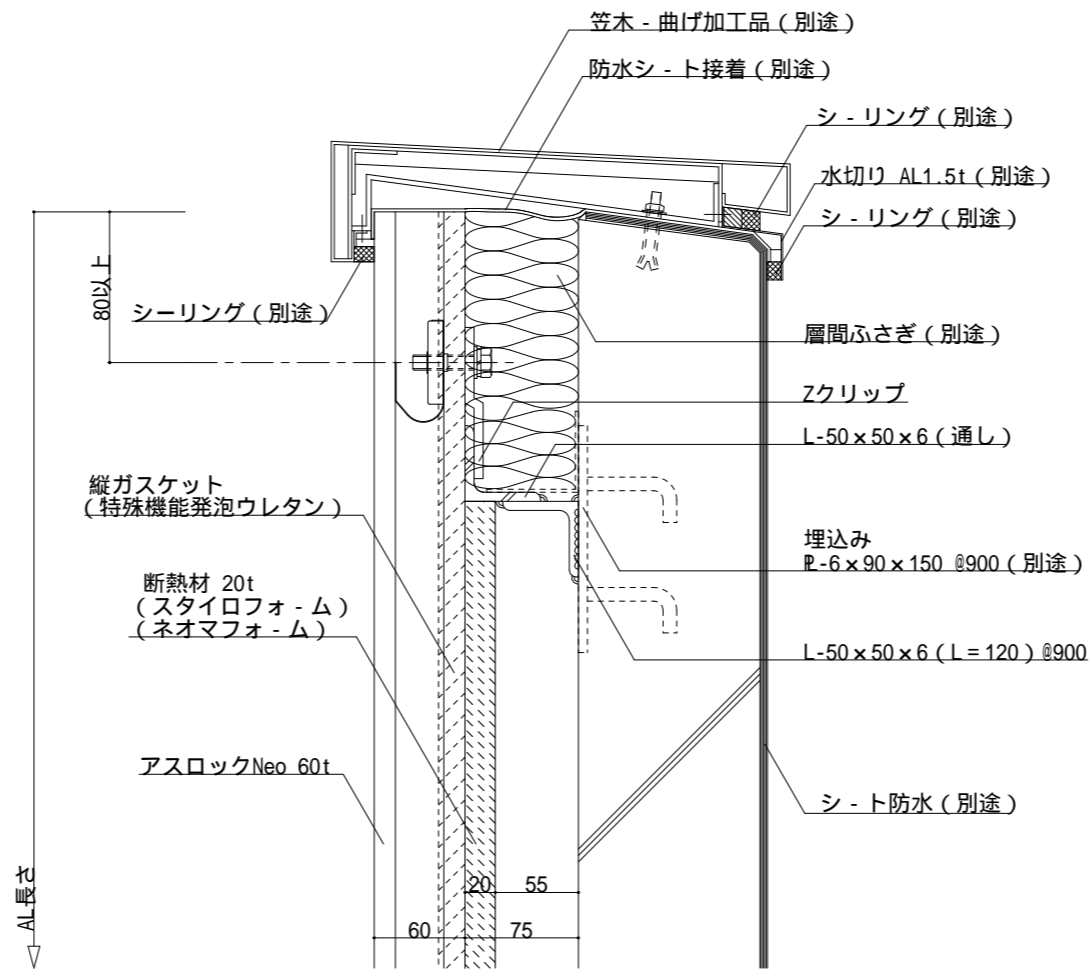
図面名 出隅部 (45度カットコーナー)

縮尺 S = 1 : 5



神戸市中央区浪花町15番地
TEL 078-333-4111 FAX 078-393-7019
URL <http://www.nozawa.kobe.co.jp>

ファイル名 PLS-A-0C-1
最終更新日 2017年06月05日



名称	断熱+ (プラス) 外壁縦張 標準工法	
図面名	上部 (RC立上り、クロ-ズ笠木)	縮尺 S = 1 : 5



神戸市中央区浪花町15番地
 TEL 078-333-4111 FAX 078-393-7019
 URL <http://www.nozawa.kobe.co.jp>

ファイル名
 PLS-A-UP-1
 最終更新日
 2017年06月05日