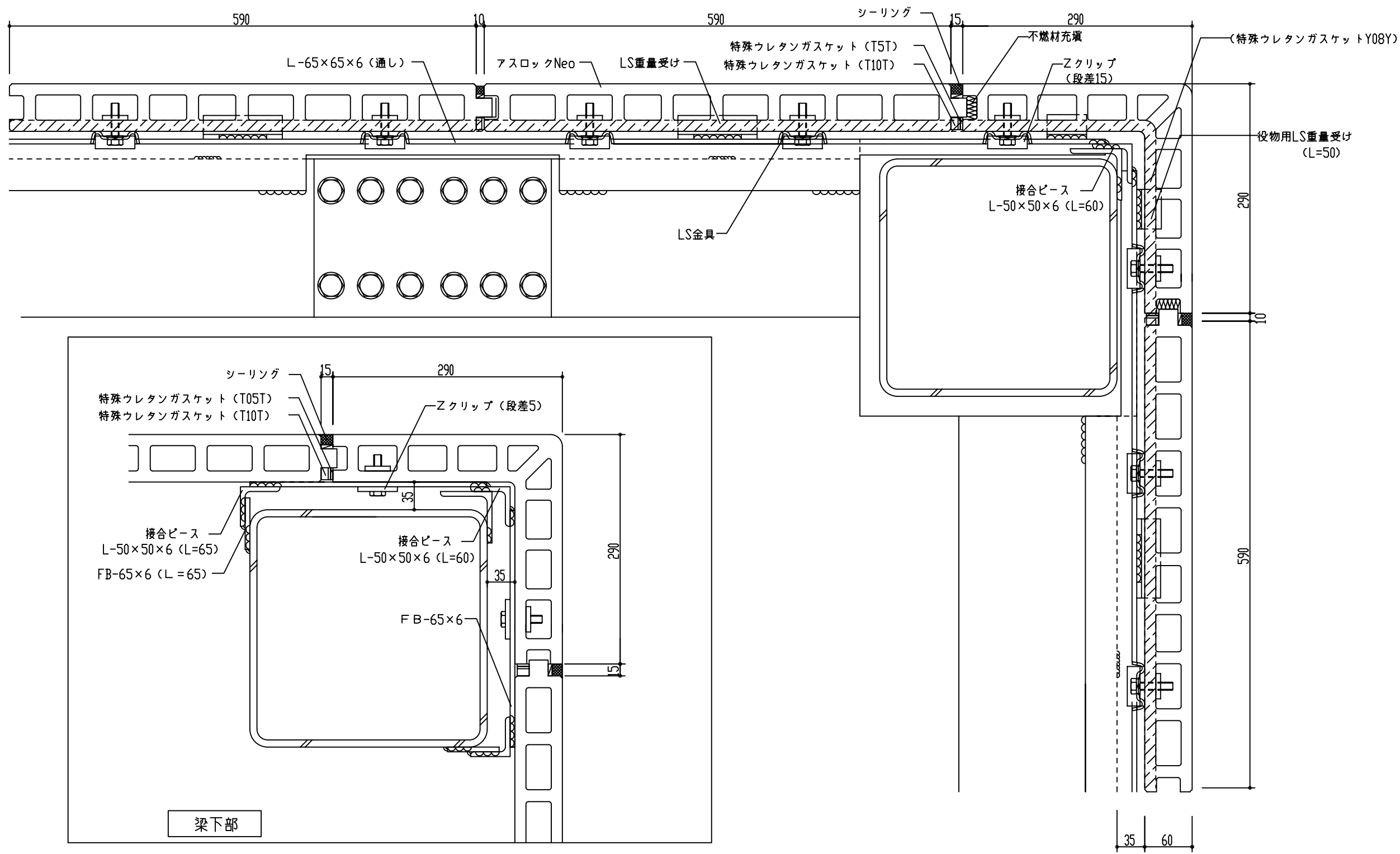
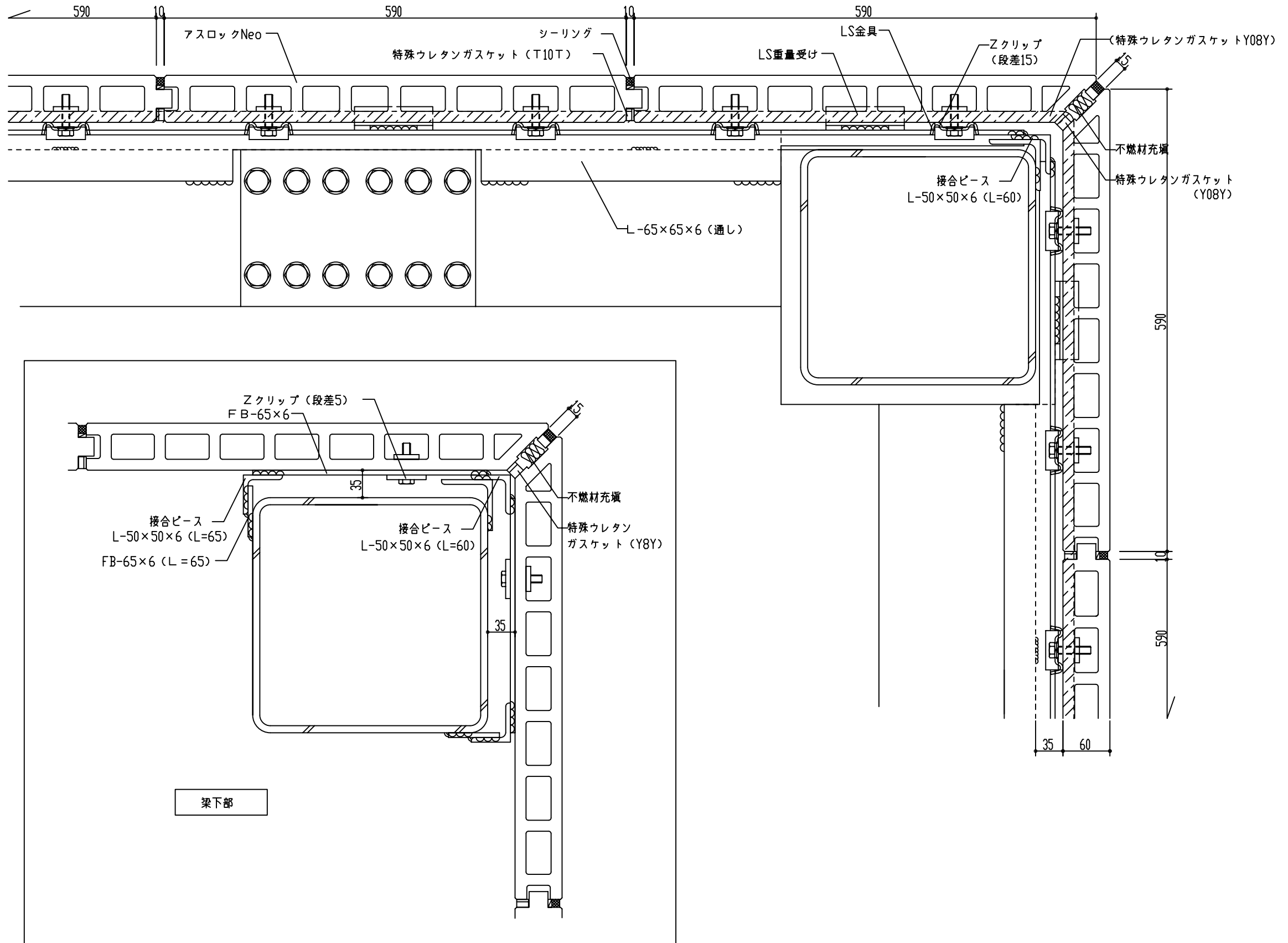


株式会社
ノサワ

設計名称	図面名称	縮尺	検図	担当	作成日	図番
アスロックLS工法 納まり図	コーナー部納まり (クリアランス35mm)	1/5 (A3)			平成24年8月3日	

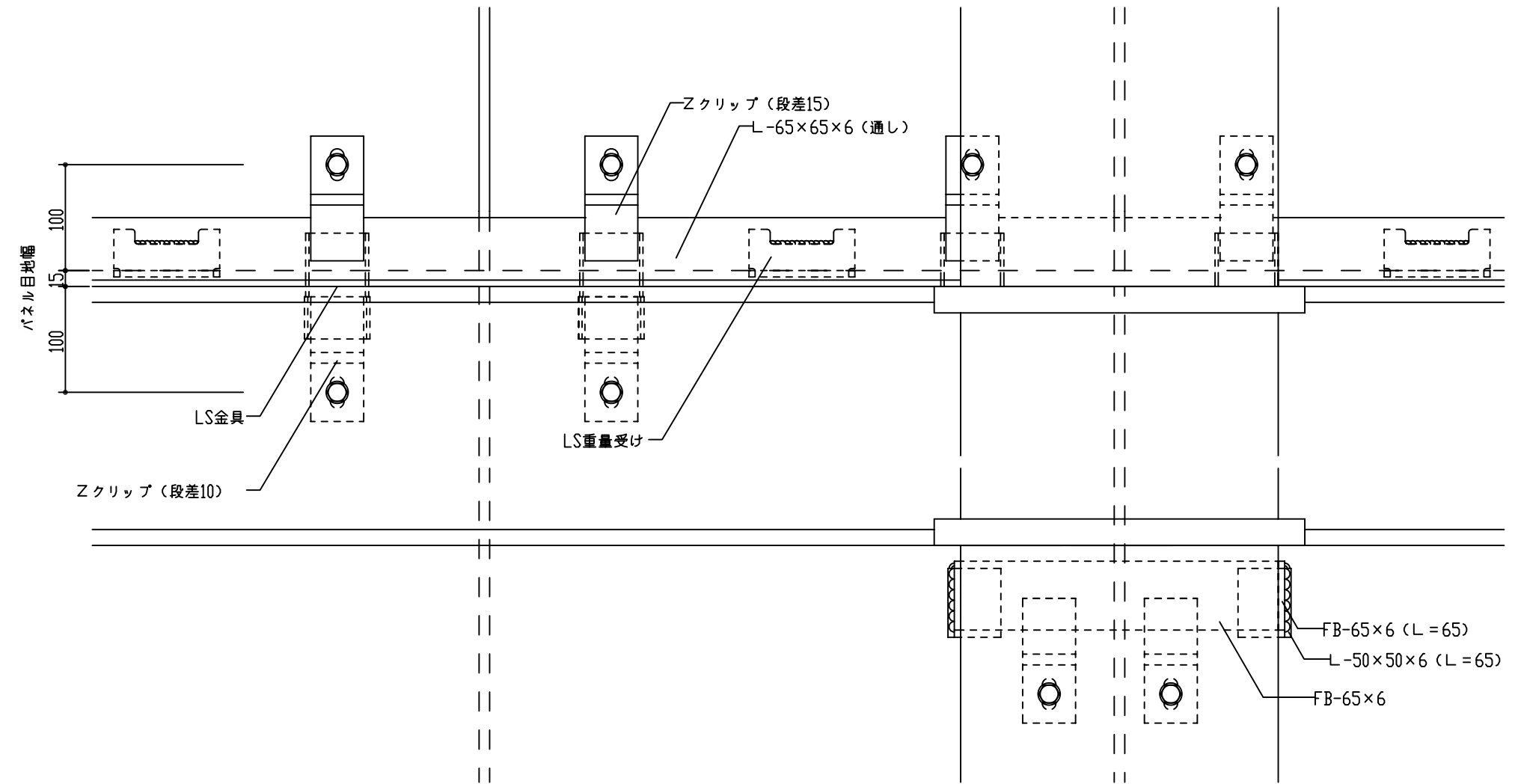
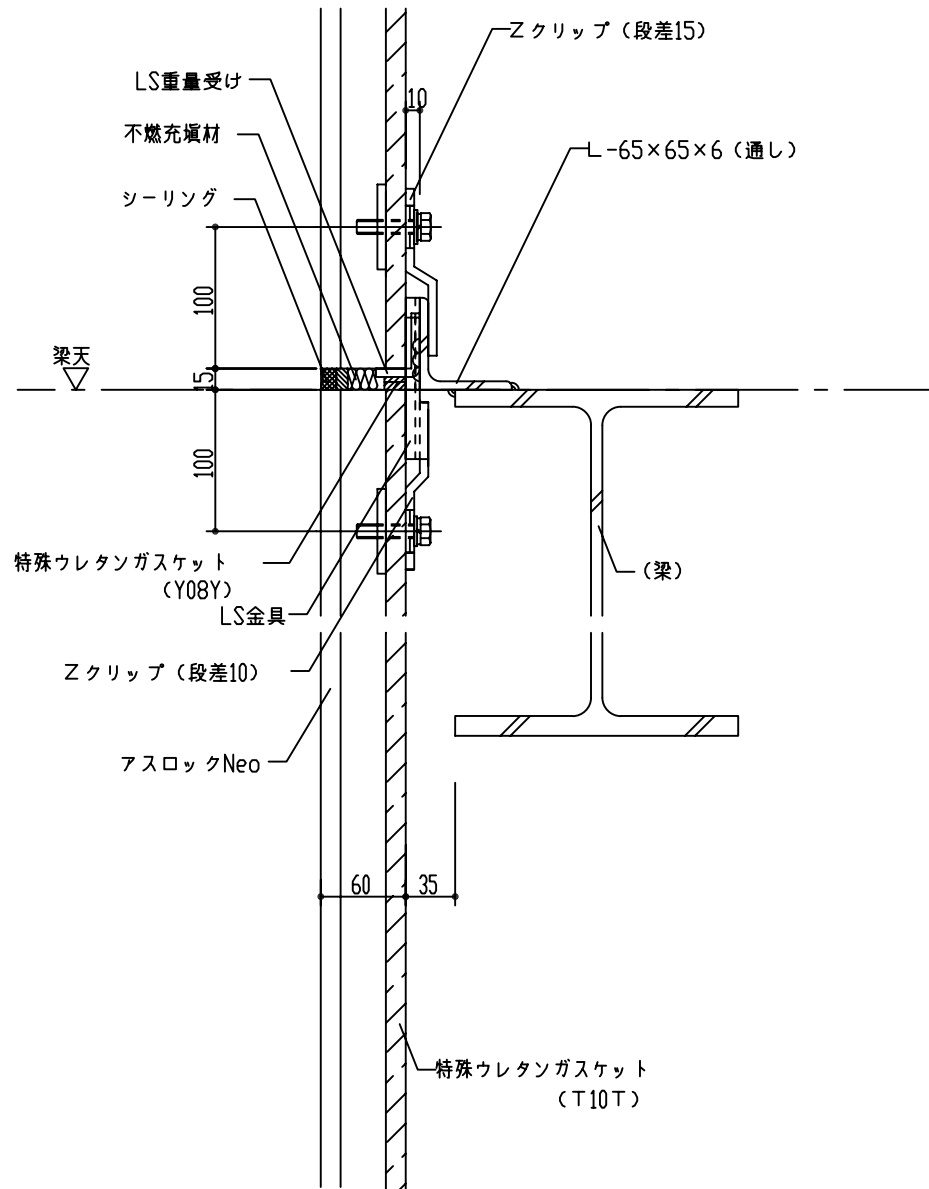
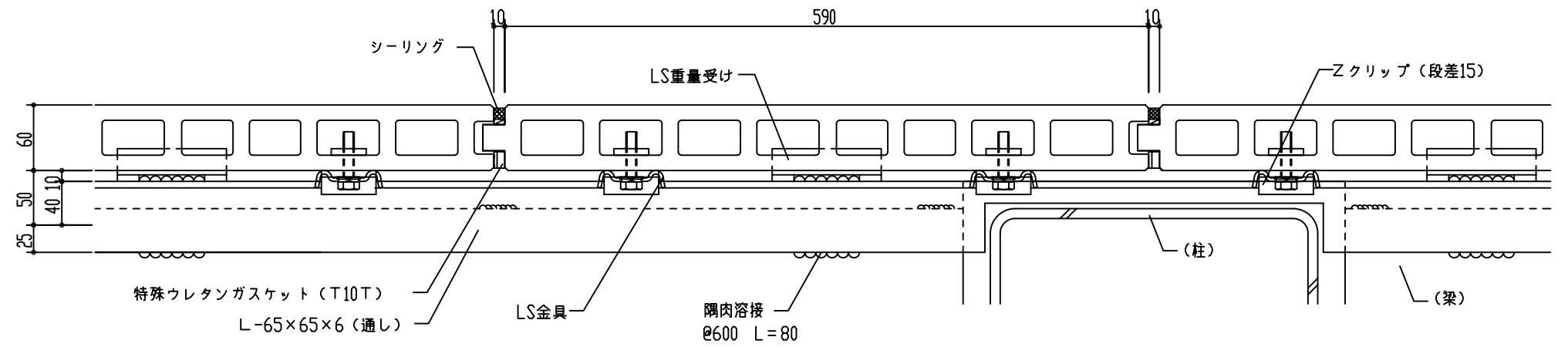


設計名称	図面名称	縮尺	検図	担当	作成日	図番
アスロックLS工法 納まり図	コーナー部納まり (クリアランス35mm)	1/5 (A3)			平成24年8月3日	



設計名称	図面名称	縮尺	検図	担当	作成日	図番
アスロックLS工法 納まり図	コーナー部納まり (クリアランス35mm)	1/5 (A3)			平成24年8月3日	

標準クリアランス 柱から35mm



梁部縦断面図



設計名称
アスロックLS工法 納まり図

図面名称
一般部納まり (標準クリアランス35mm)

縮尺
1/5 (A3)

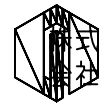
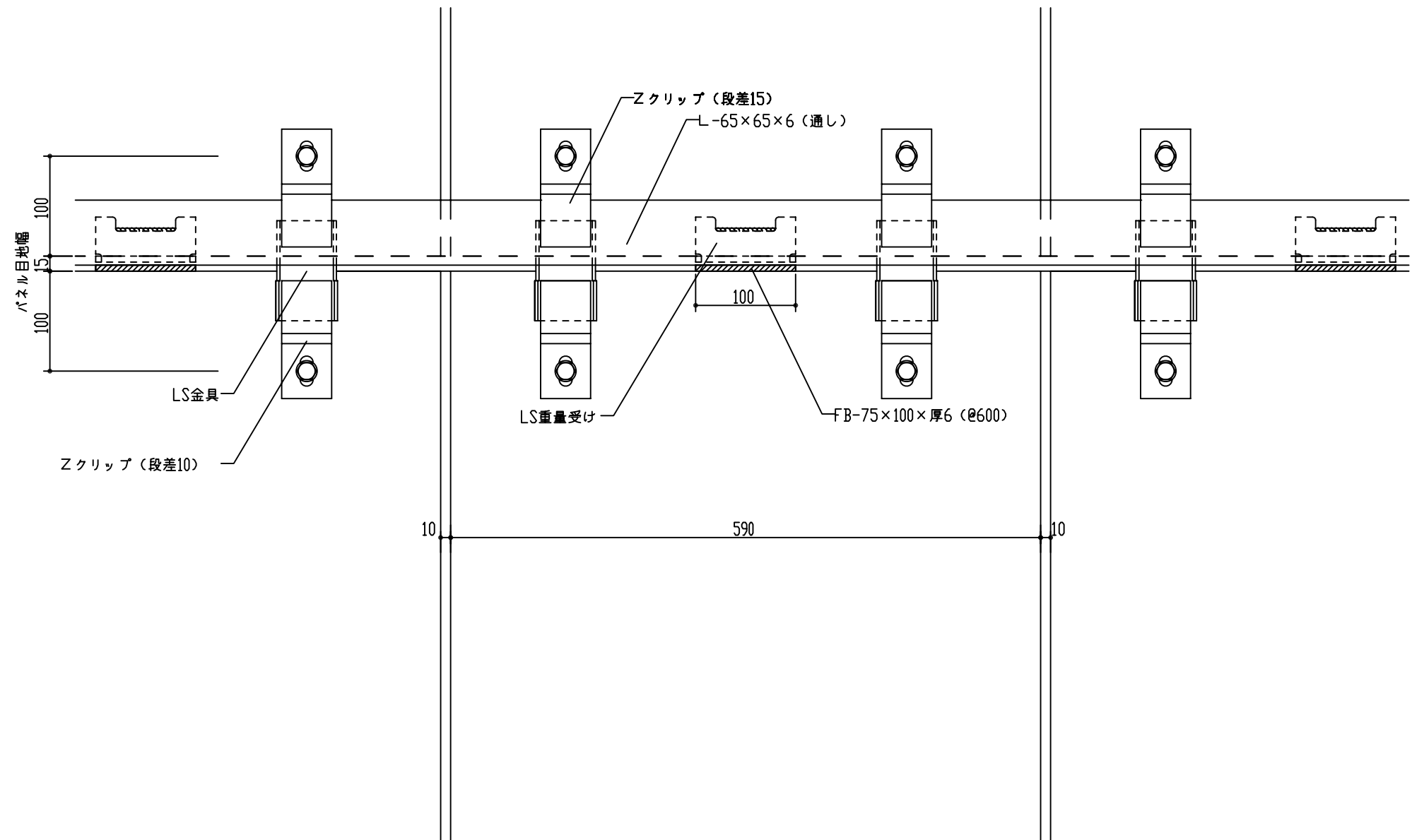
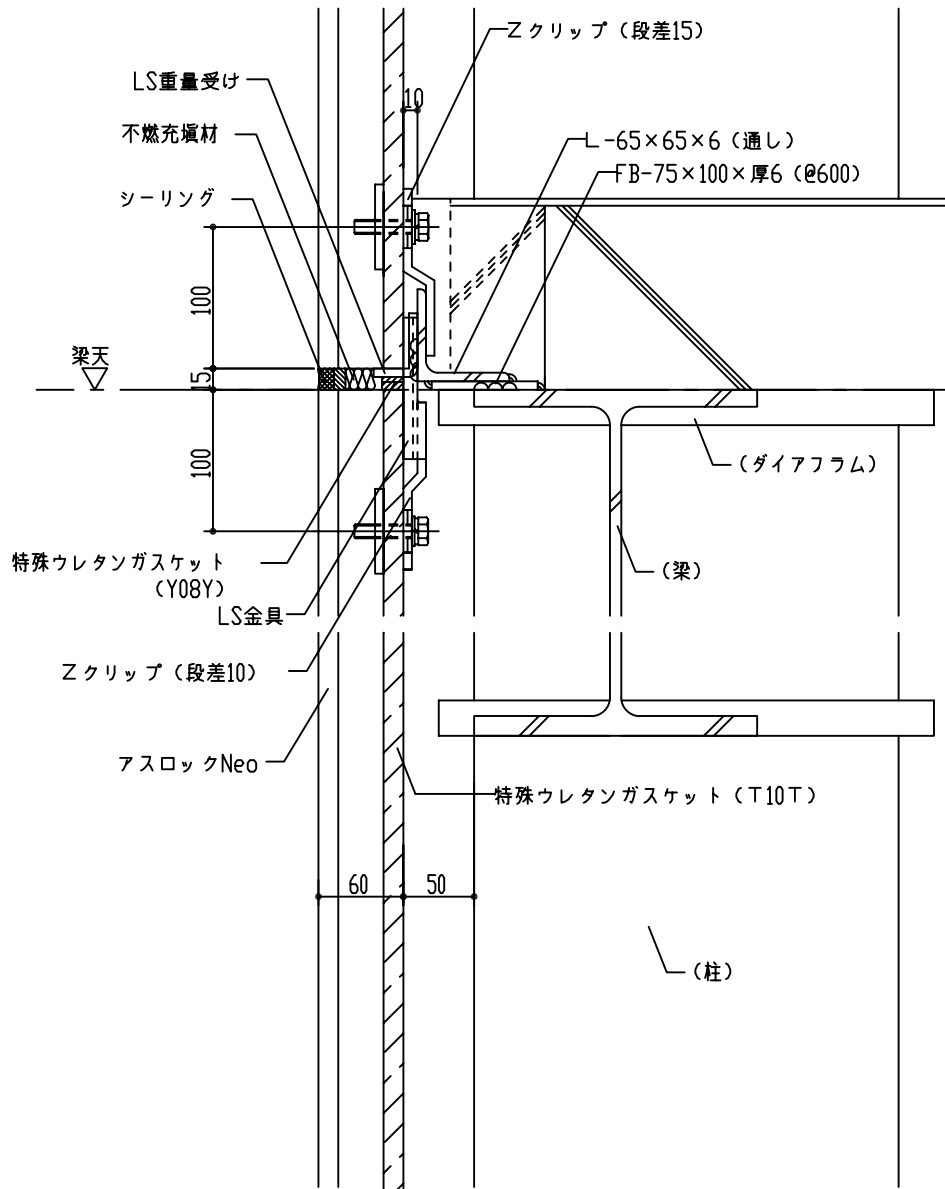
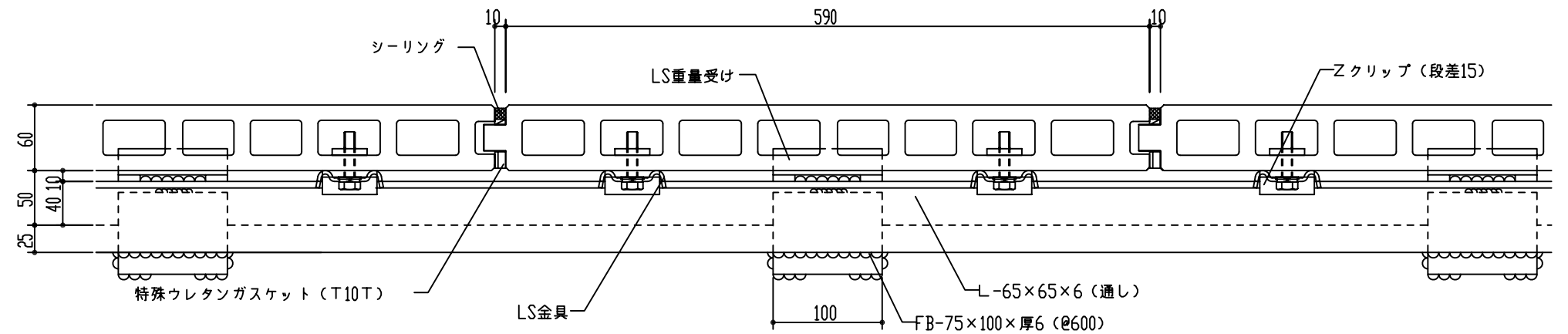
検図

担当

作成日
図番

平成24年8月3日

標準クリアランス 柱から50mm



ノサワ

設計名称

図面名称

縮尺

検図

担当

作成日

平成24年8月3日

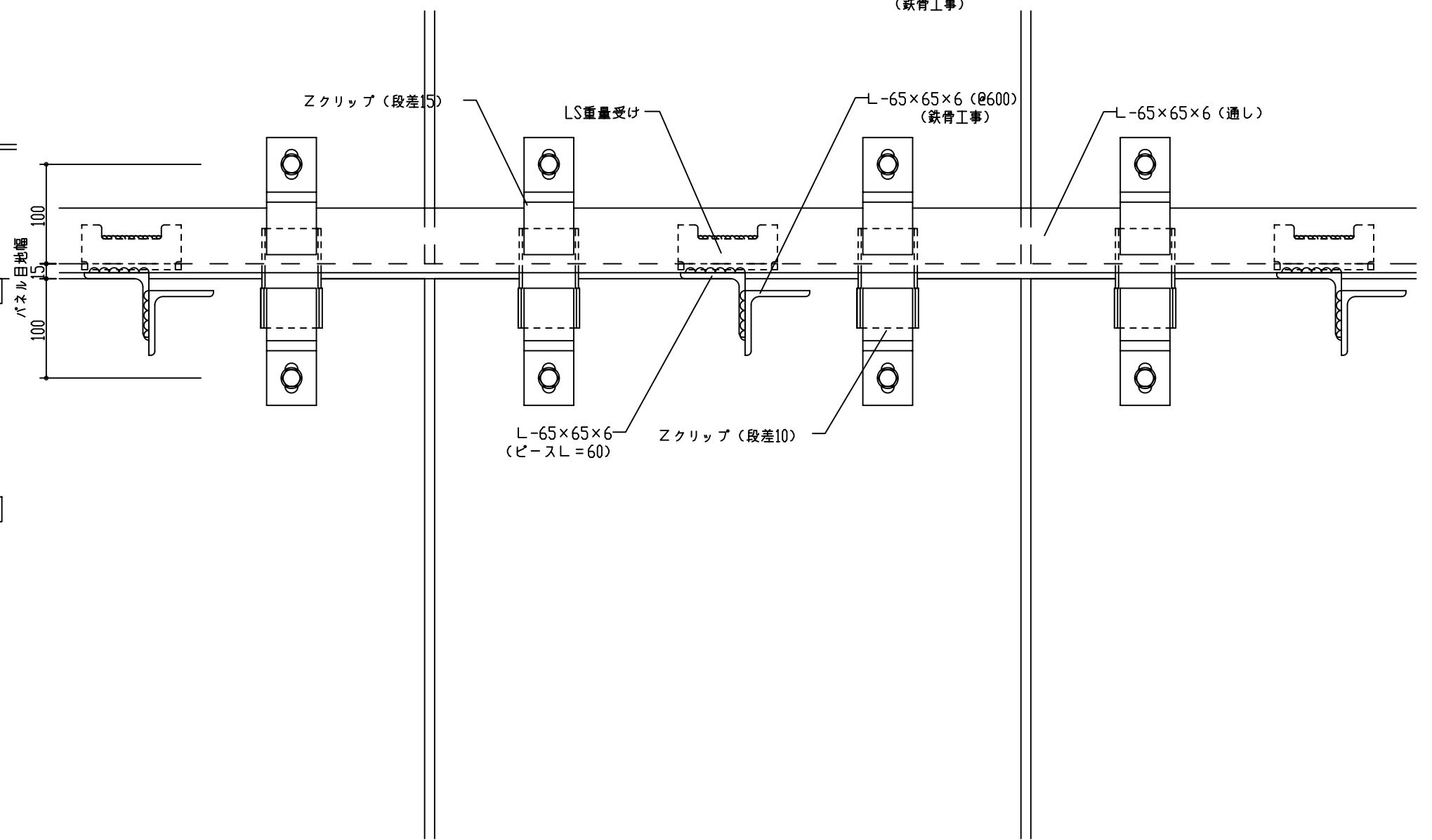
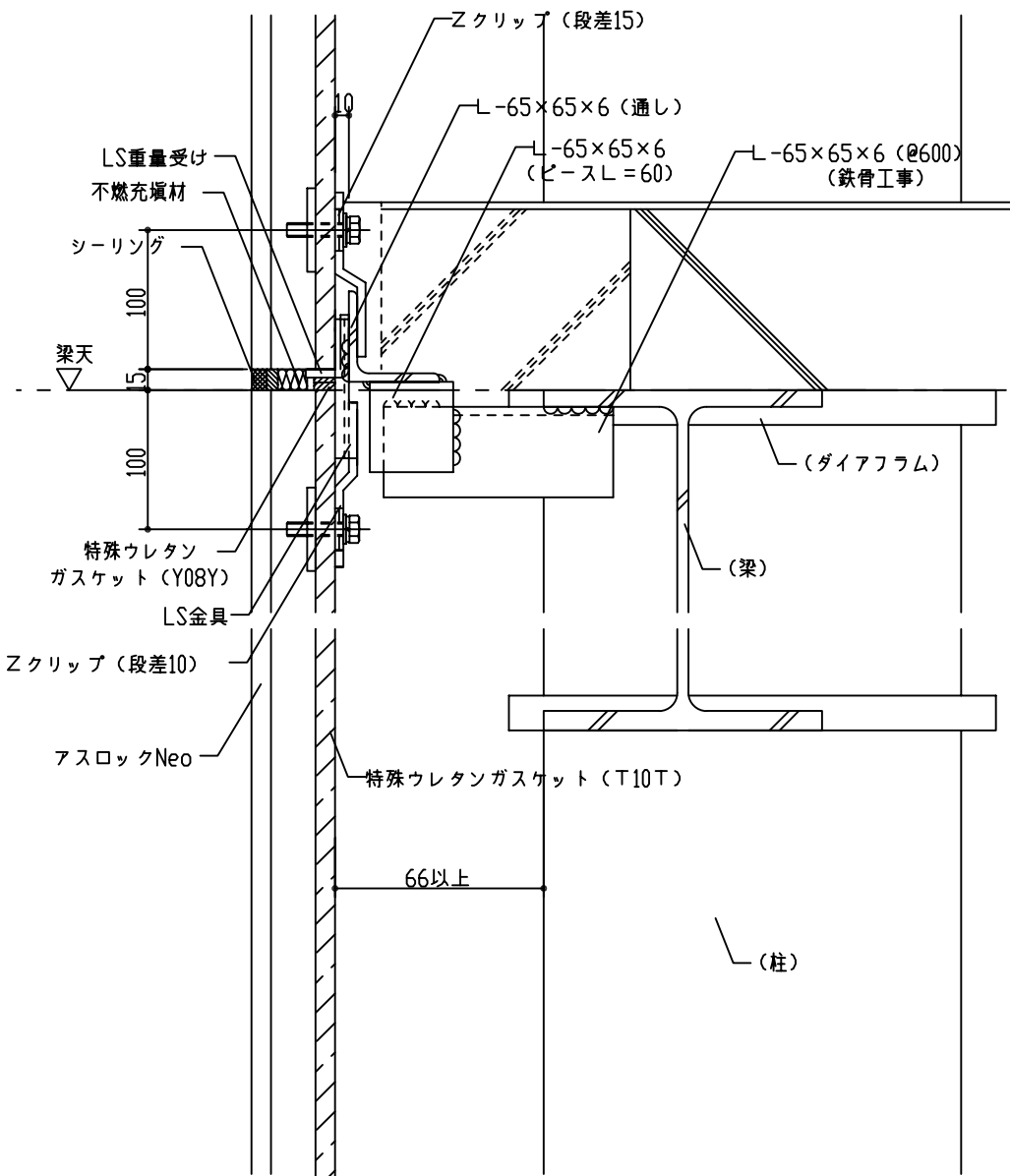
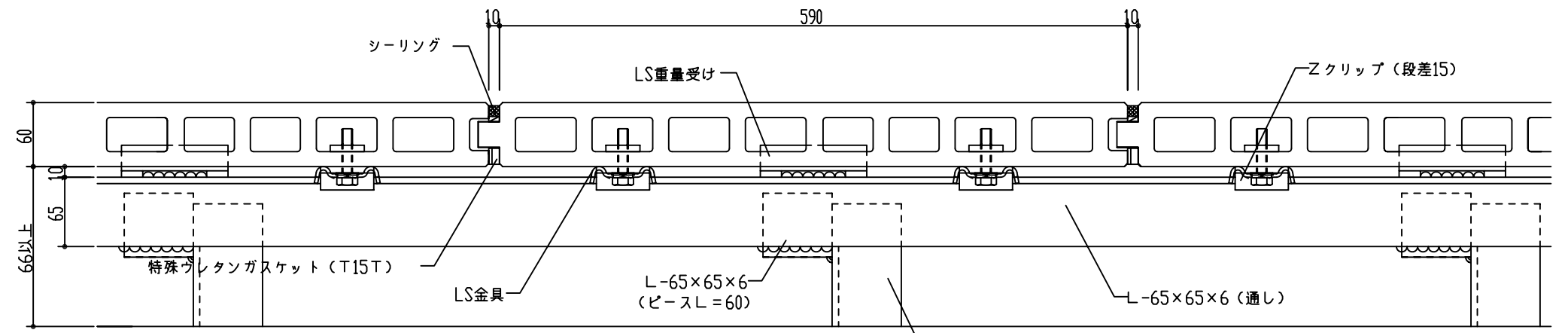
アスロックLS法 納まり図

一般部納まり (標準クリアランス50mm)

1/5 (A3)

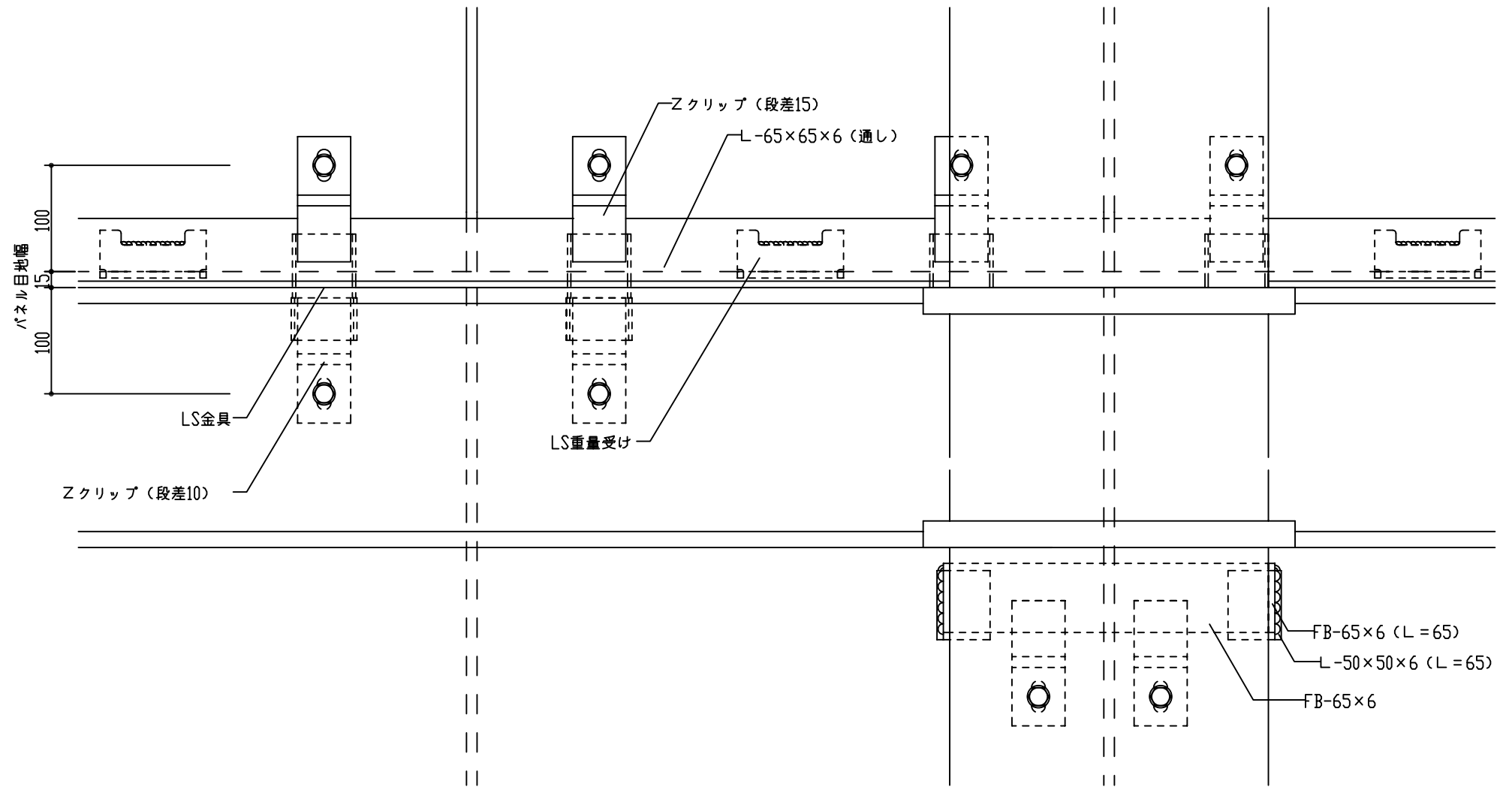
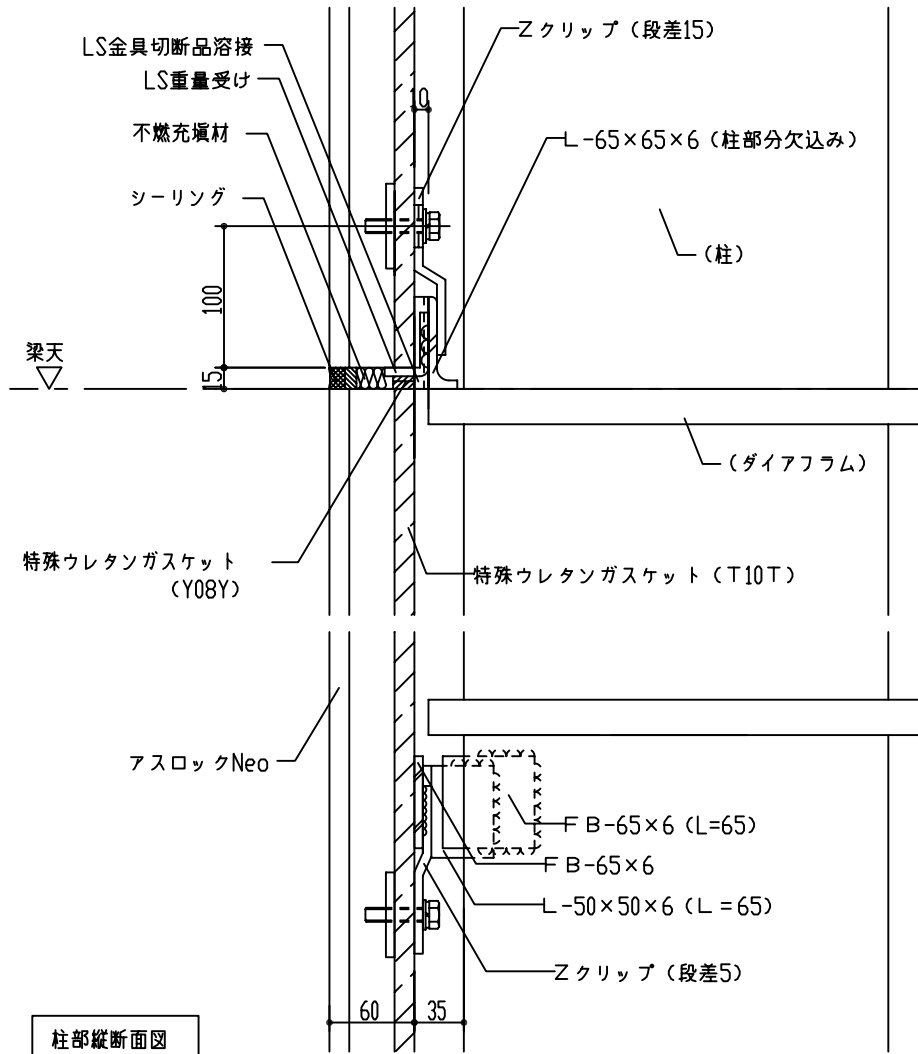
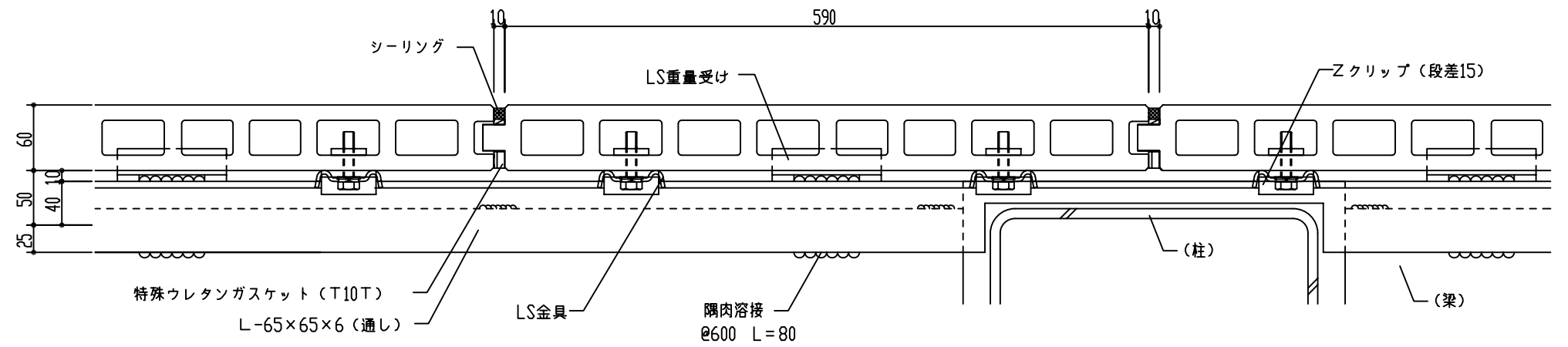
図番

クリアランス 柱から65mm以上

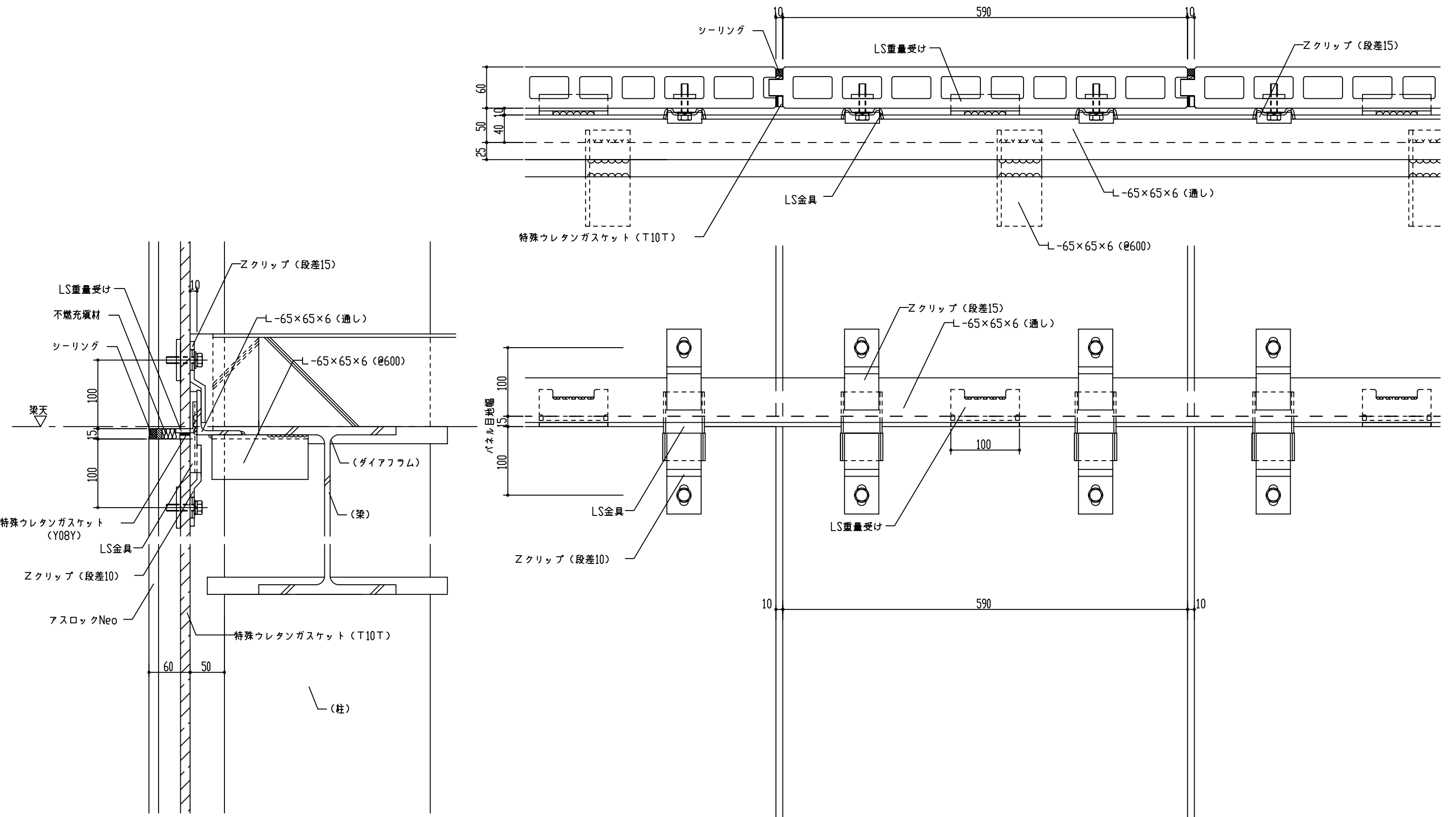


設計名称	図面名称	縮尺	検図	担当	作成日	図番
アスロックLS法 納まり図	一般部納まり (クリアランス66mm以上)	1/5 (A3)			平成24年8月3日	

標準クリアランス 柱から35mm

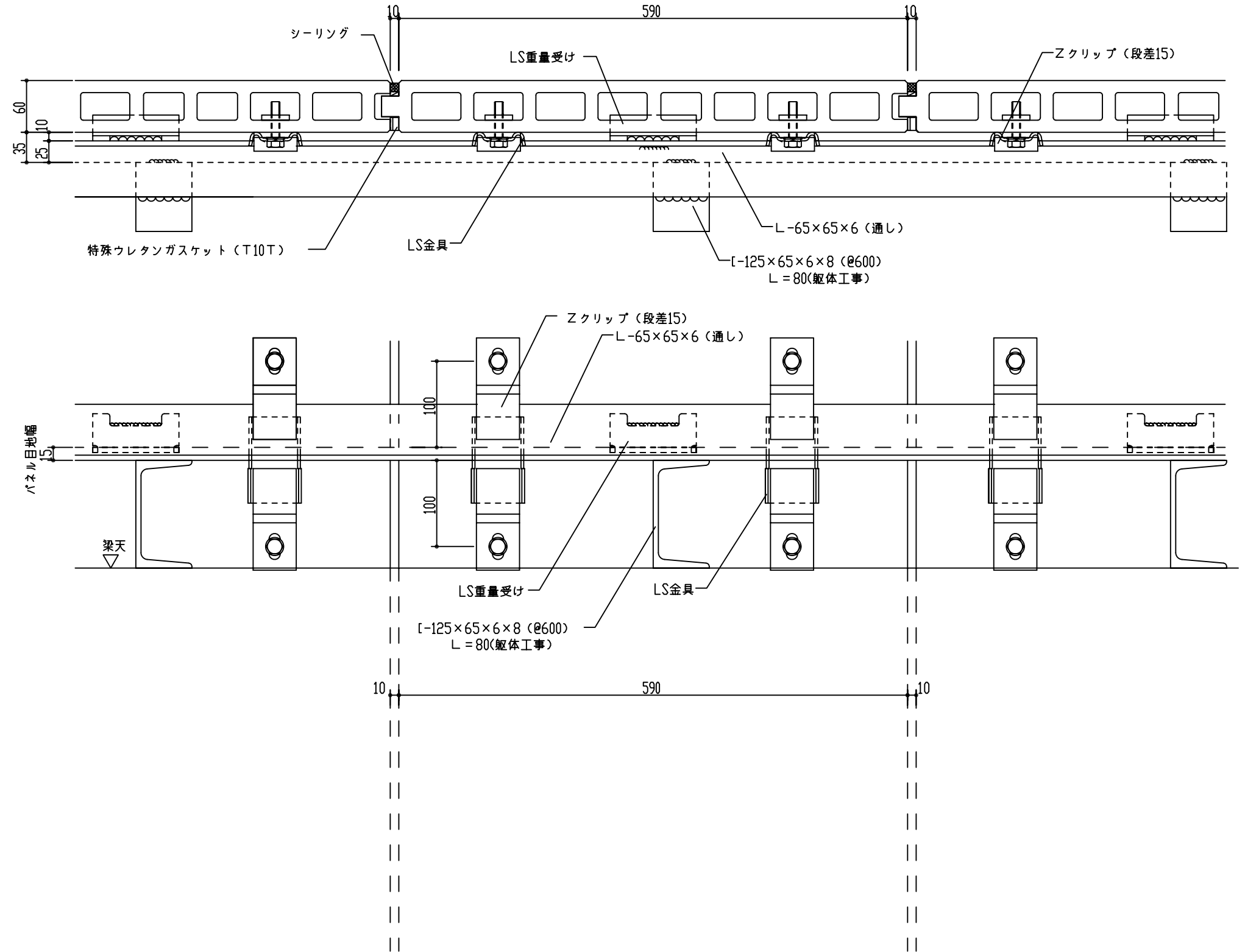
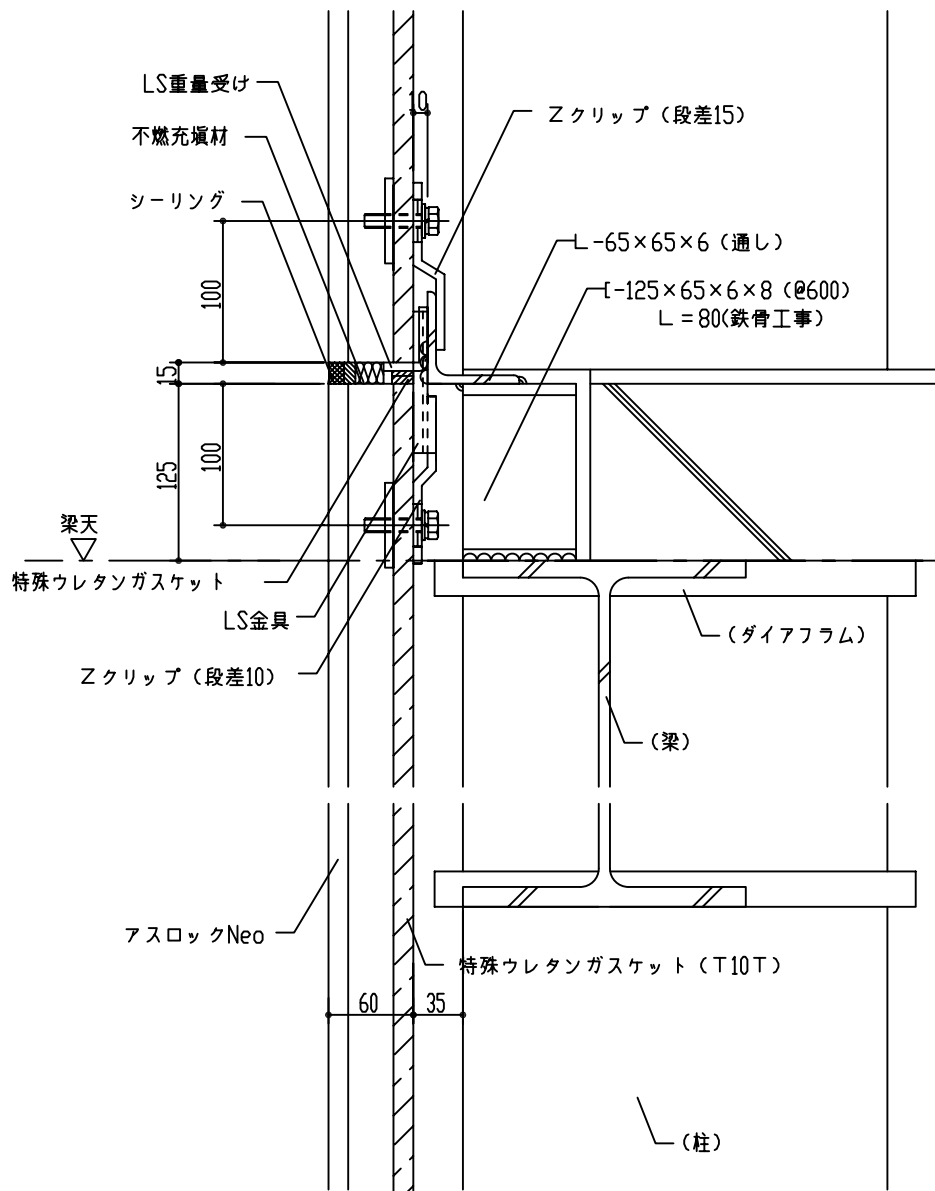


設計名称	図面名称	縮尺	検図	担当	作成日
アスロックLS工法 納まり図	一般部納まり (標準クリアランス35mm)	1/5 (A3)			平成24年8月3日
					図番



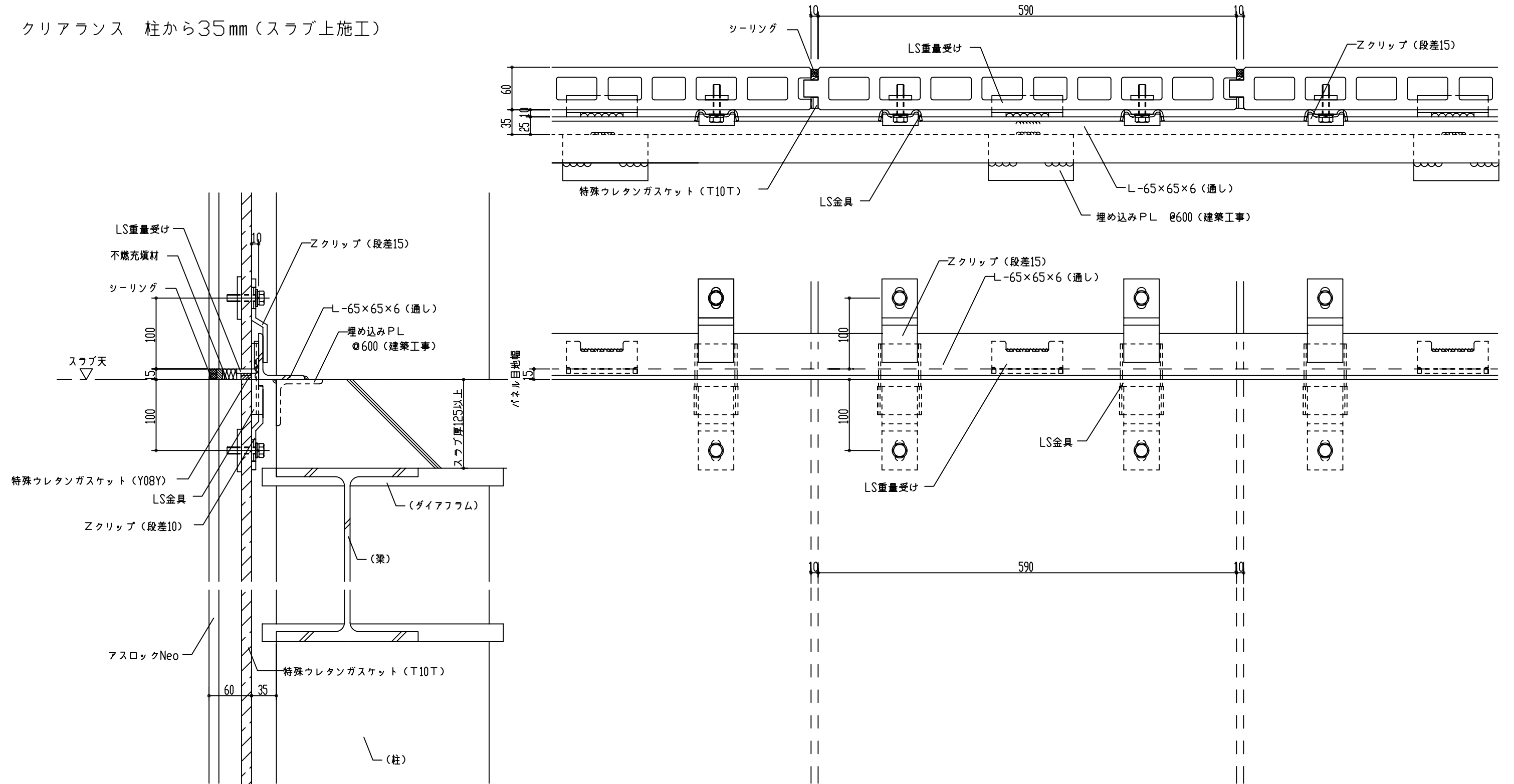
設計名称	図面名称	縮尺	検図	担当	作成日	図番
アスロックLS法 納まり図	一般部納まり (標準クリアランス50mm) 梁の芯ズレなし	1/5 (A3)			平成24年8月3日	

クリアランス 柱から35mm (梁上ブラケット)



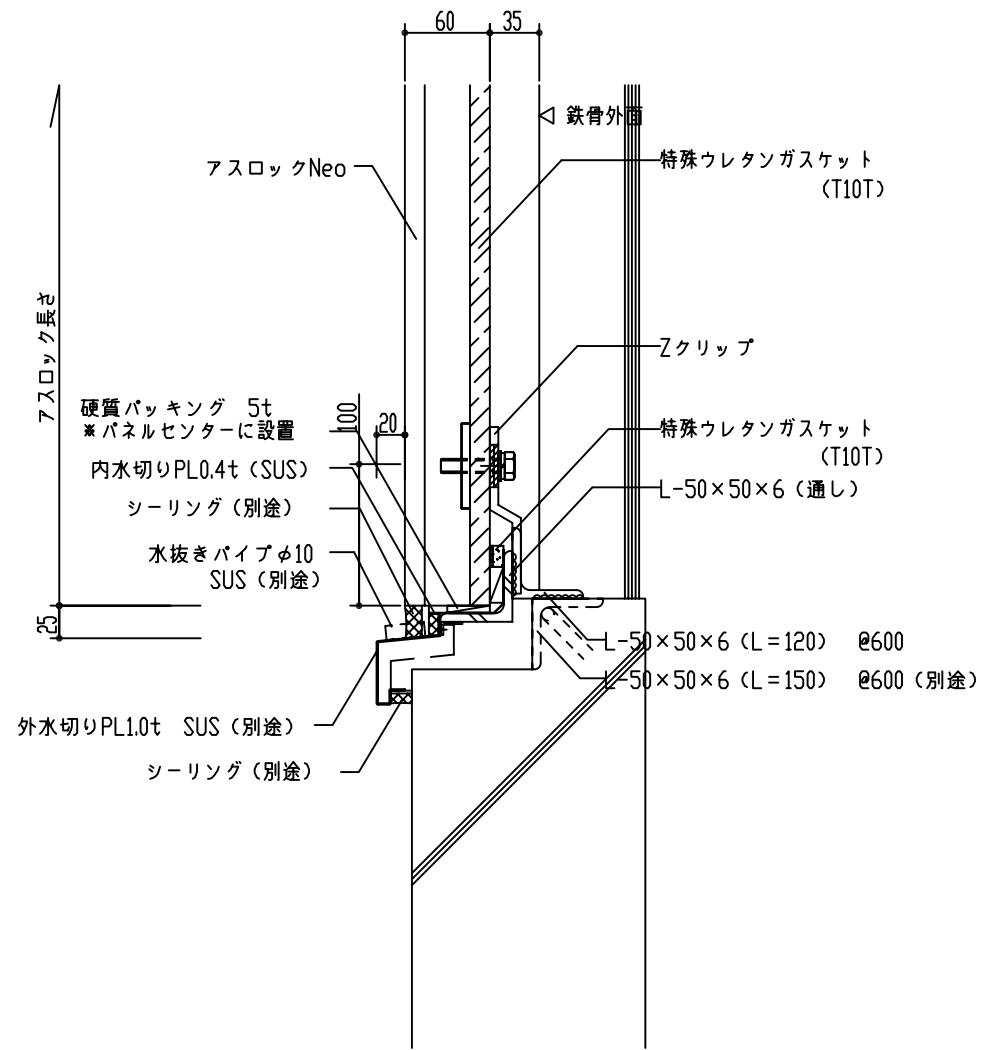
設計名称	図面名称	縮尺	検図	担当	作成日	平成24年8月3日
アスロックLS法 納まり図	一般部納まり (クリアランス35mm) 梁上ブラケット	1/5 (A3)			図番	

クリアランス 柱から35mm (スラブ上施工)

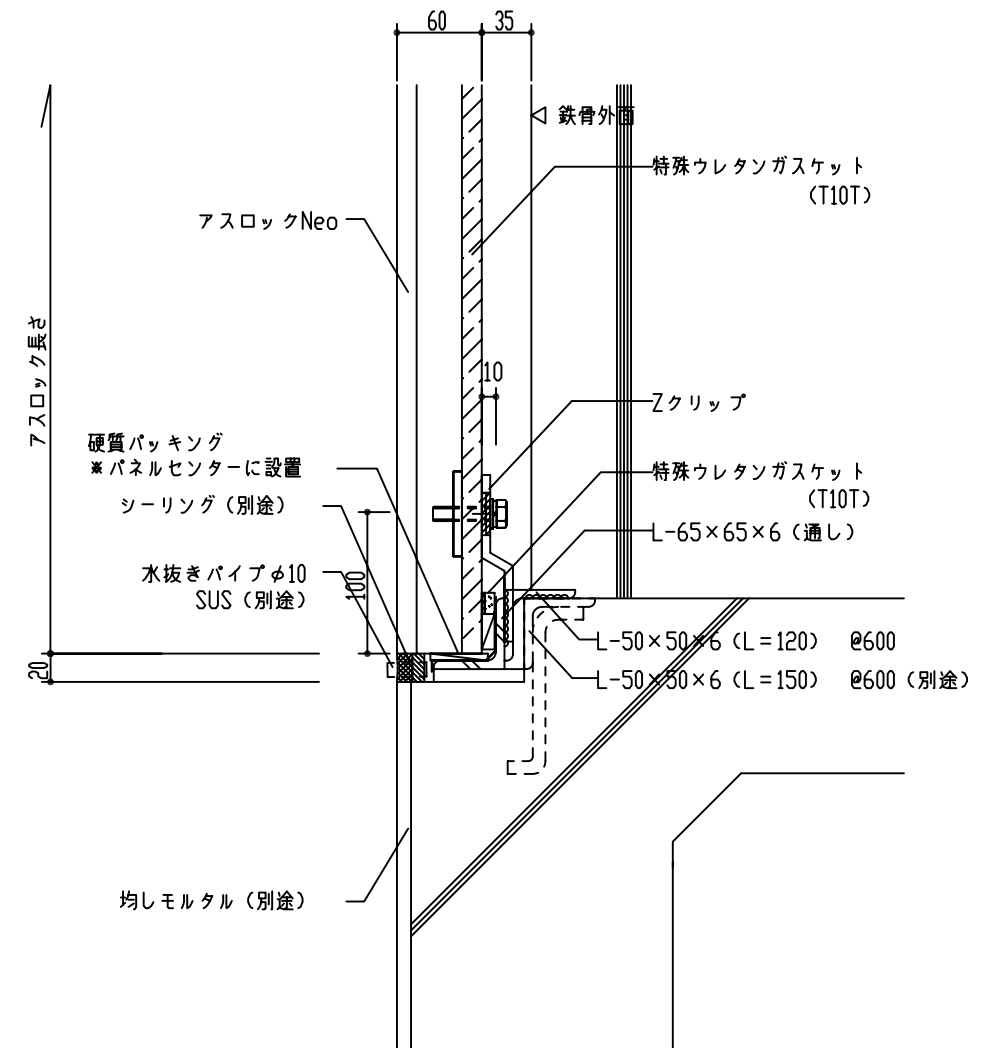


設計名称	図面名称	縮尺	検図	担当	作成日
アスロックLS法 納まり図	一般部納まり (クリアランス35mm) スラブ上施工	1/5 (A3)			平成24年8月3日
					図番

Zクリップ使用



Zクリップ使用



株式会社

設計名称

アスロックLS工法 納まり図

図面名称

下部納まり
(小口からの穴位置100mm)

縮尺

1/5 (A3)

検図

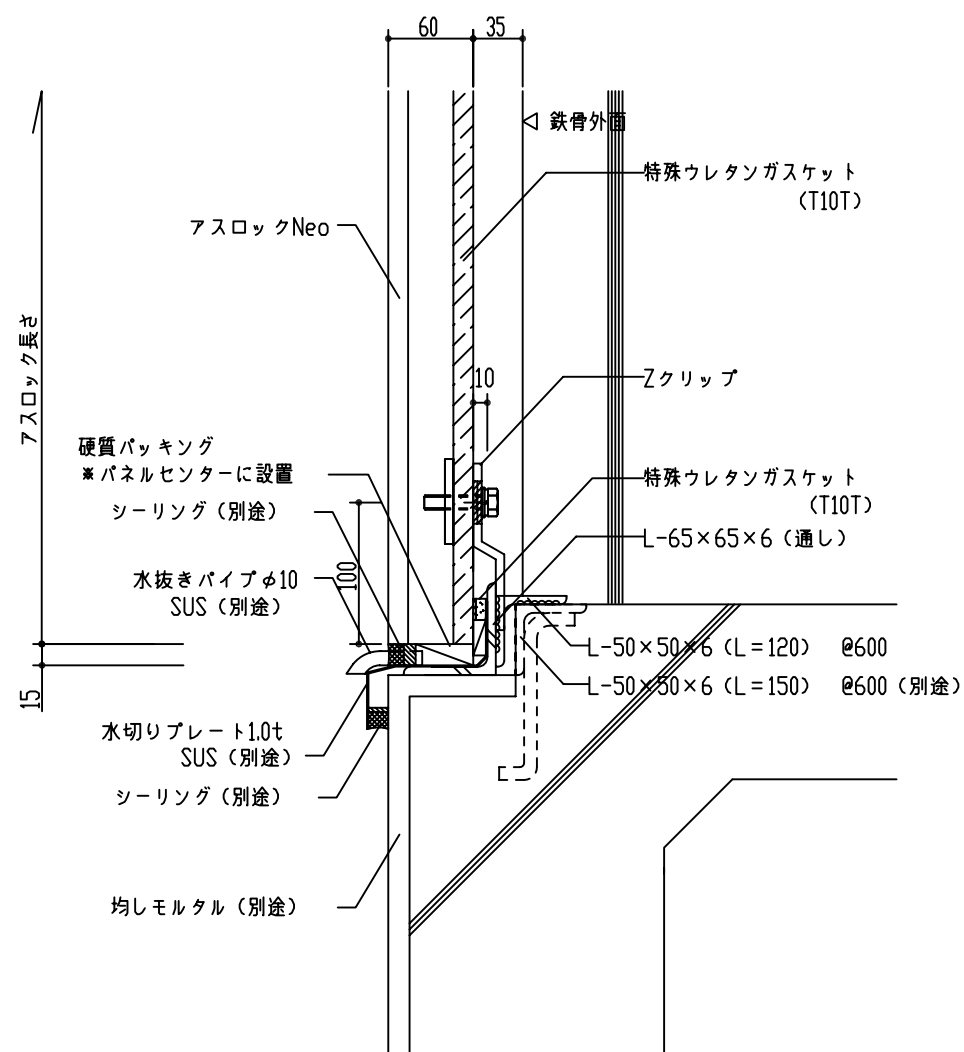
担当

作成日

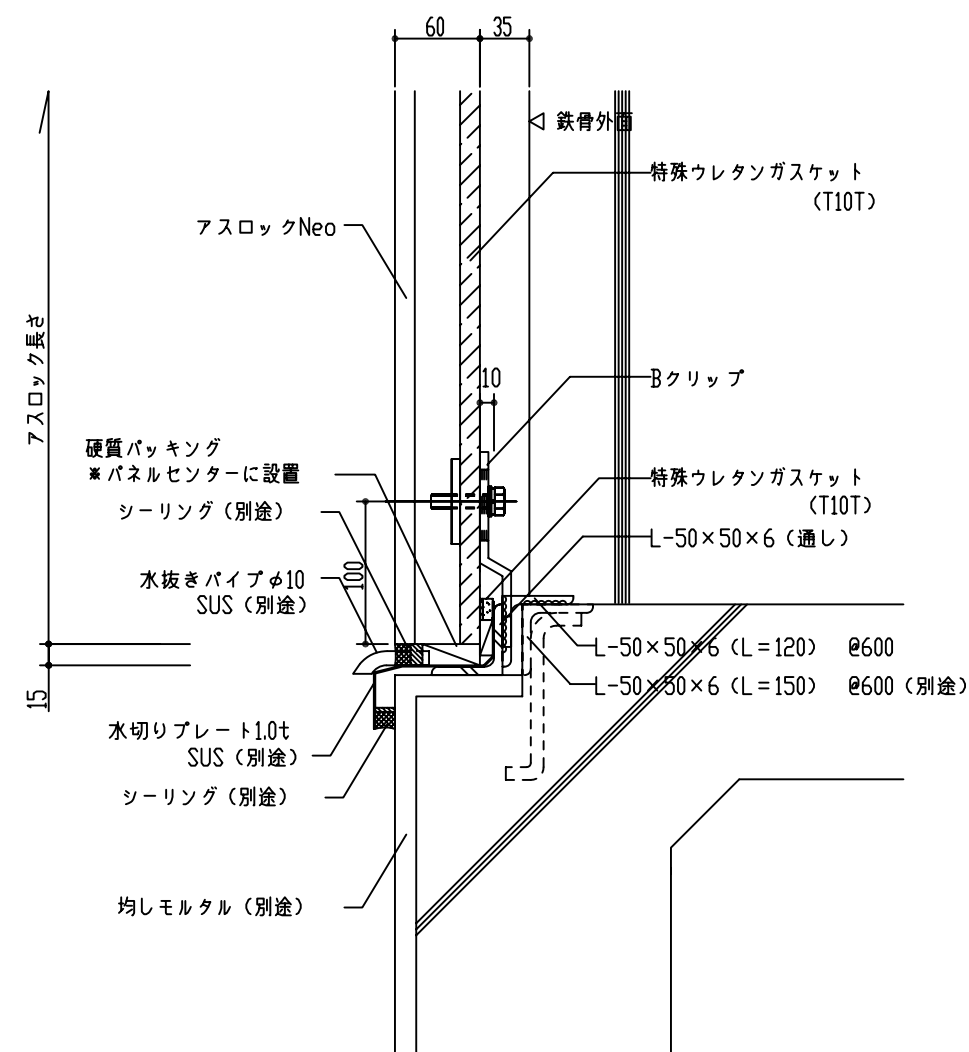
平成26年2月14日

図番

Zクリップ使用



Bクリップ使用



株式会社

設計名称

アスロックLS工法 納まり図

図面名称

下部納まり
(小口からの穴位置100mm)

縮尺

1/5 (A3)

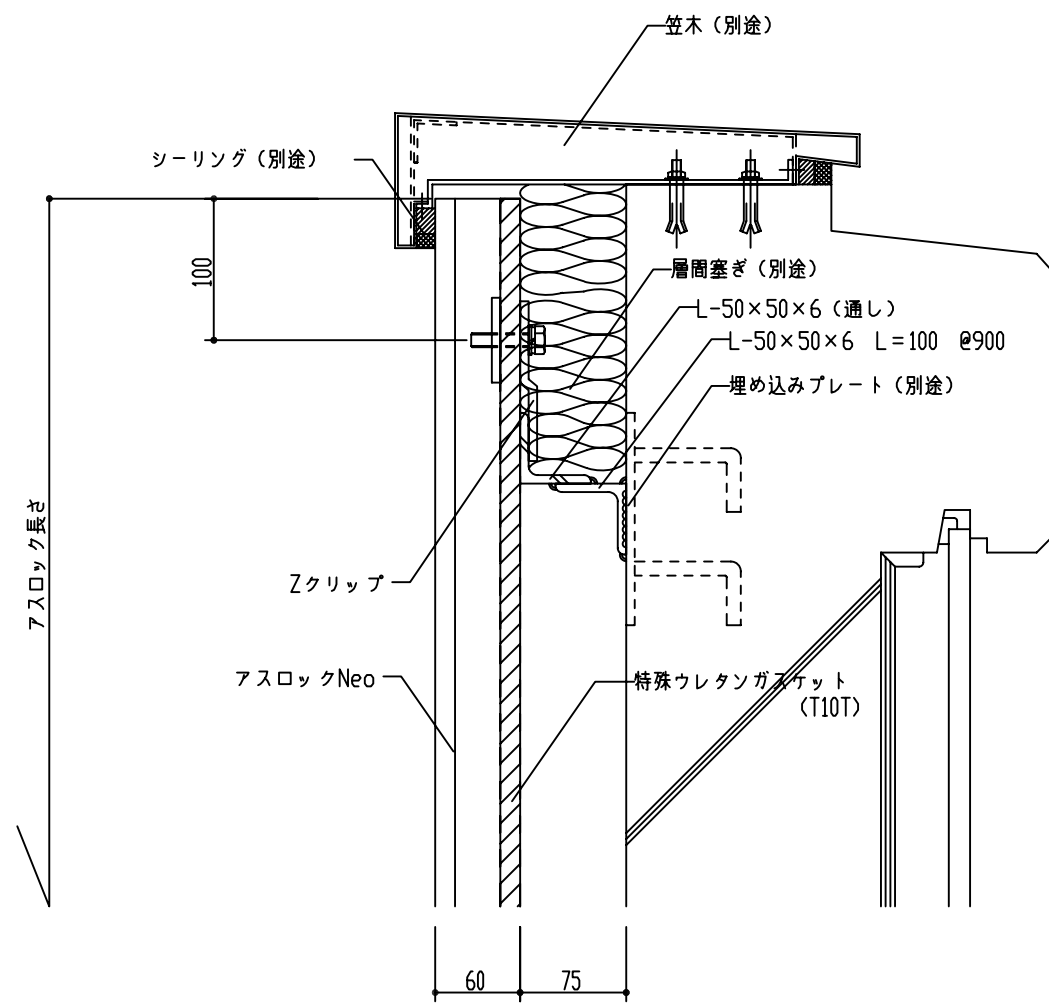
検図

担当

作成日

平成26年2月14日

図番



株式会社

設計名称	図面名称	縮尺	検図	担当	作成日
アスロックLS工法 納まり図	上部納まり (小口からの穴位置100mm)	1/5 (A3)			平成26年2月14日
					図番