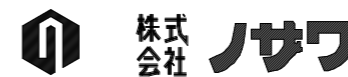
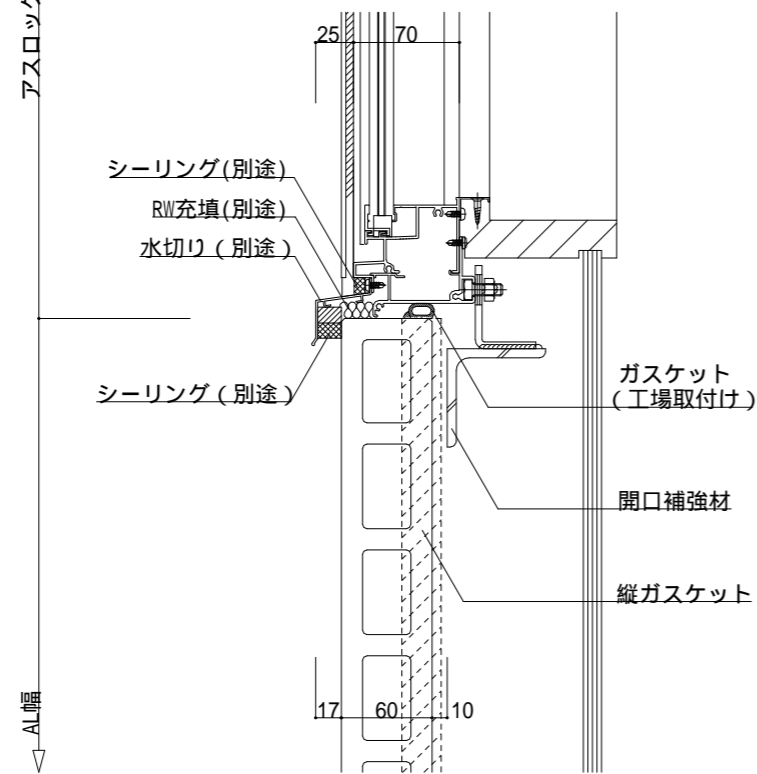
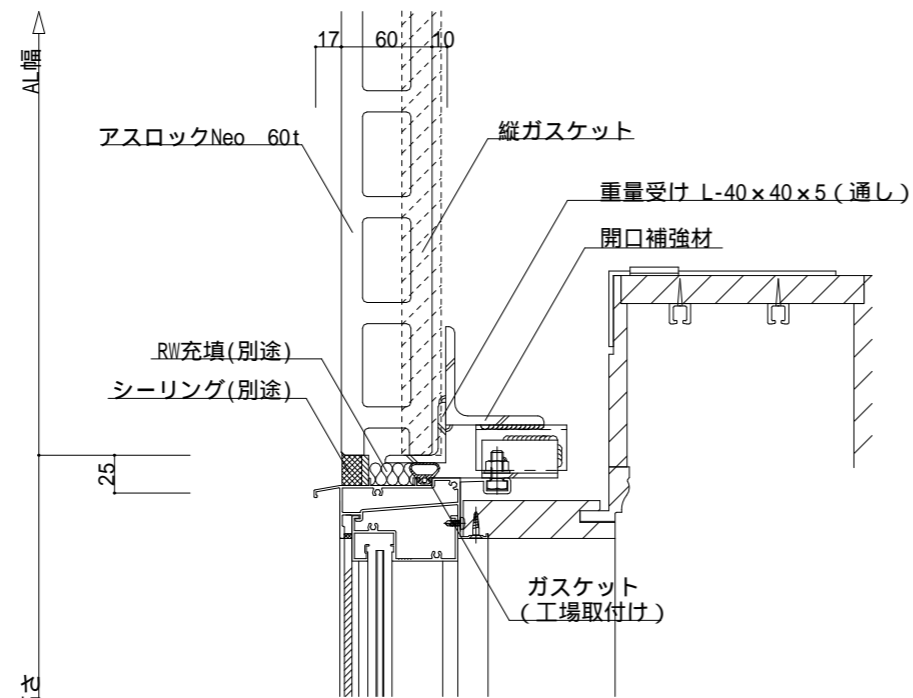


名称	フラットパネル 外壁横張 セフティシール工法	
図面名	開口部 (面ダブルシール対応型サッシ)	縮尺 S = 1 : 5

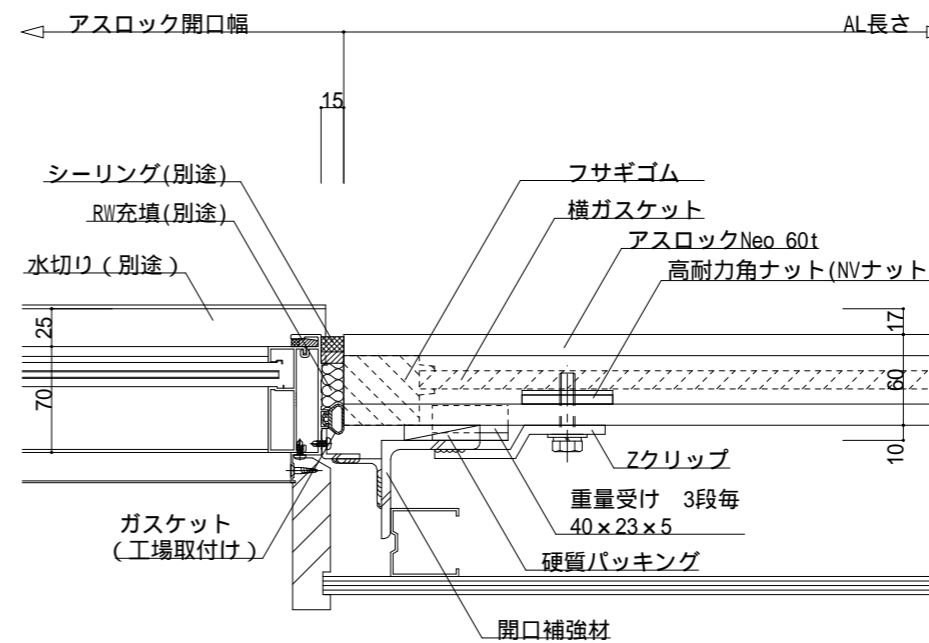


神戸市中央区浪花町15番地  
 TEL 078-333-4111 FAX 078-393-7019  
 URL <http://www.nozawa.kobe.co.jp>

ファイル名  
 F60-BNST-AW-1  
 最終更新日  
 2017年06月05日



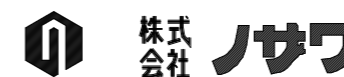
垂直断面図



水平断面図

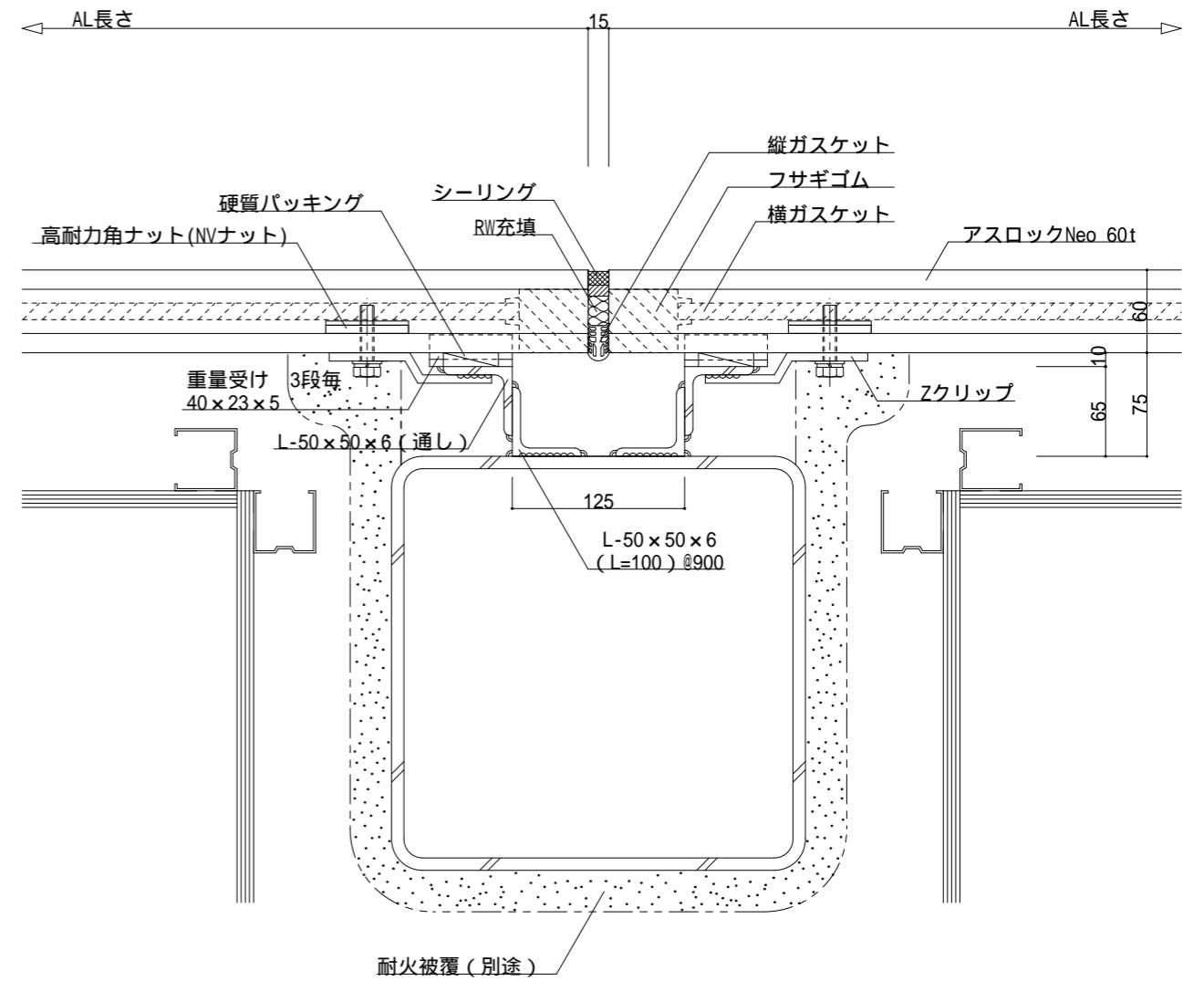
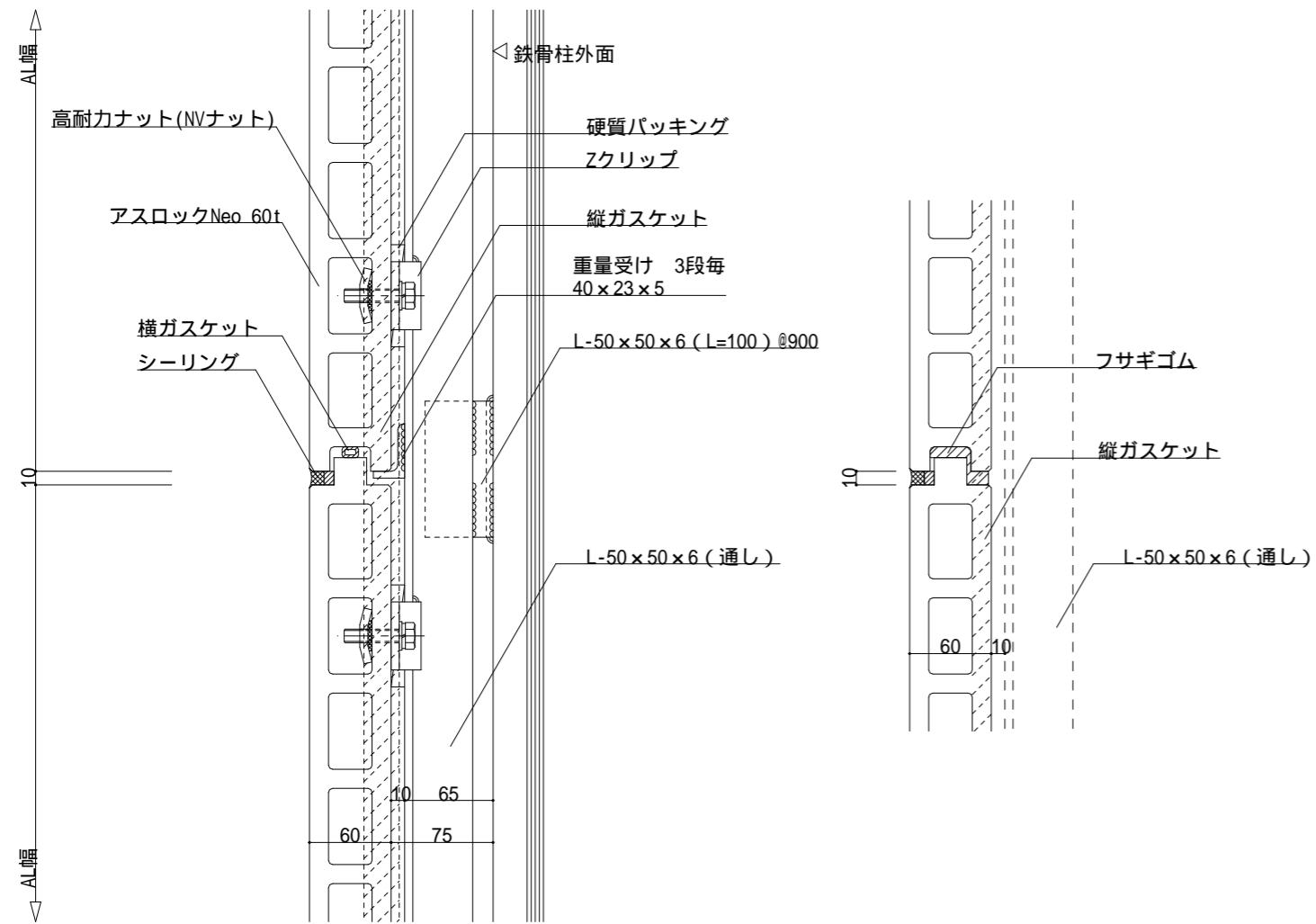
サッシ：三協立山アルミ

名称	フラットパネル 外壁横張 セフティシール工法	
図面名	開口部 (面-2次シール対応型サッシ)	縮尺 S = 1 : 5



神戸市中央区浪花町15番地  
TEL 078-333-4111 FAX 078-393-7019  
URL <http://www.nozawa.kobe.co.jp>

ファイル名  
F60-BNST-AW-2  
最終更新日  
2017年06月05日

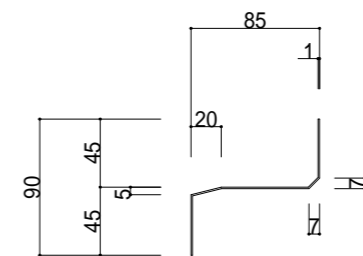
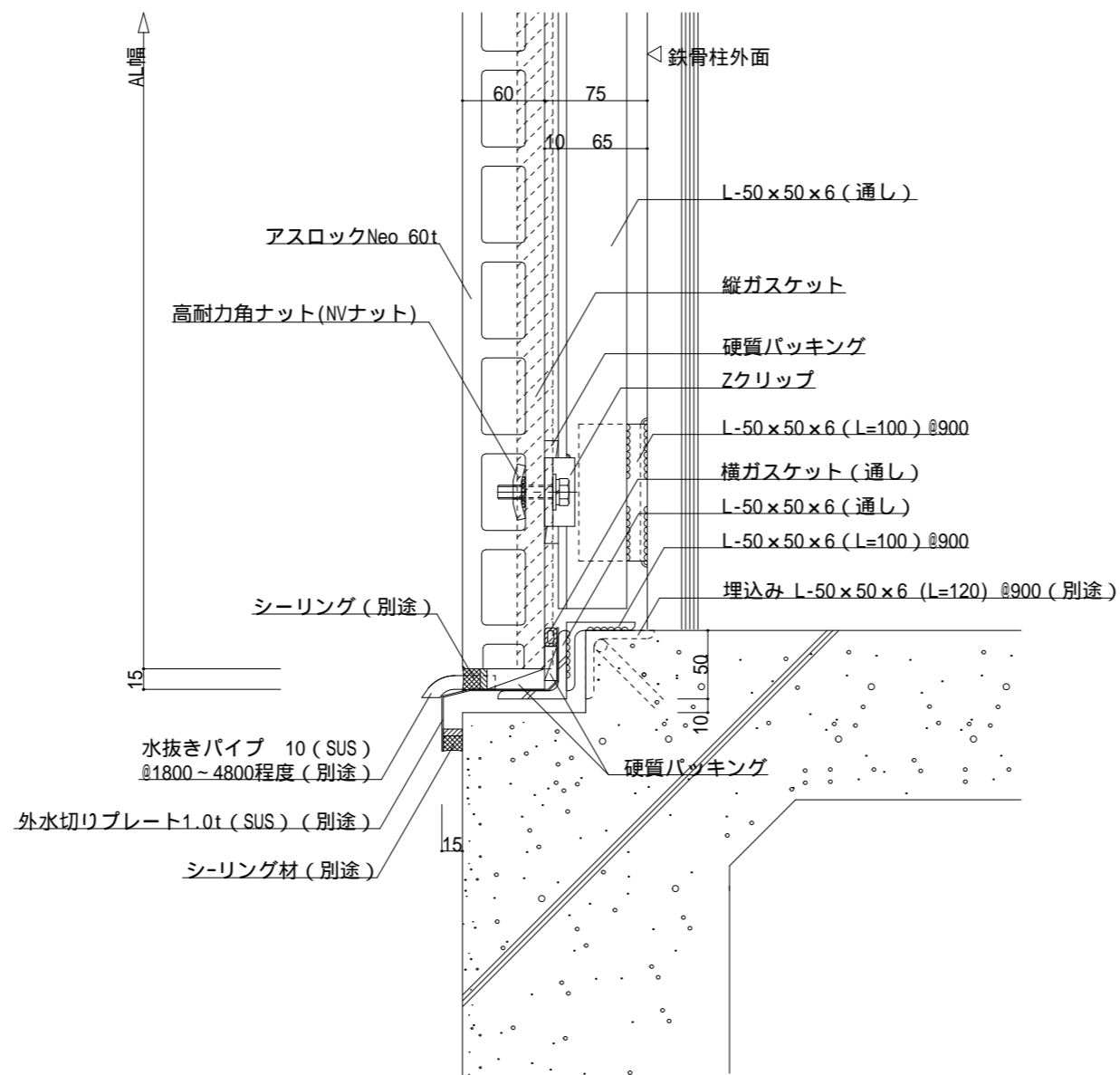


名称	フラットパネル 外壁横張 セフティシ - ル工法	
図面名	中間部 (横目地部・縦目地部 クリア75mm)	縮尺 S=1:5



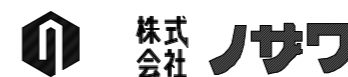
神戸市中央区浪花町15番地  
TEL 078-333-4111 FAX 078-393-7019  
URL <http://www.nozawa.kobe.co.jp>

ファイル名  
F60-BNST-CT-1  
最終更新日  
2017年06月05日



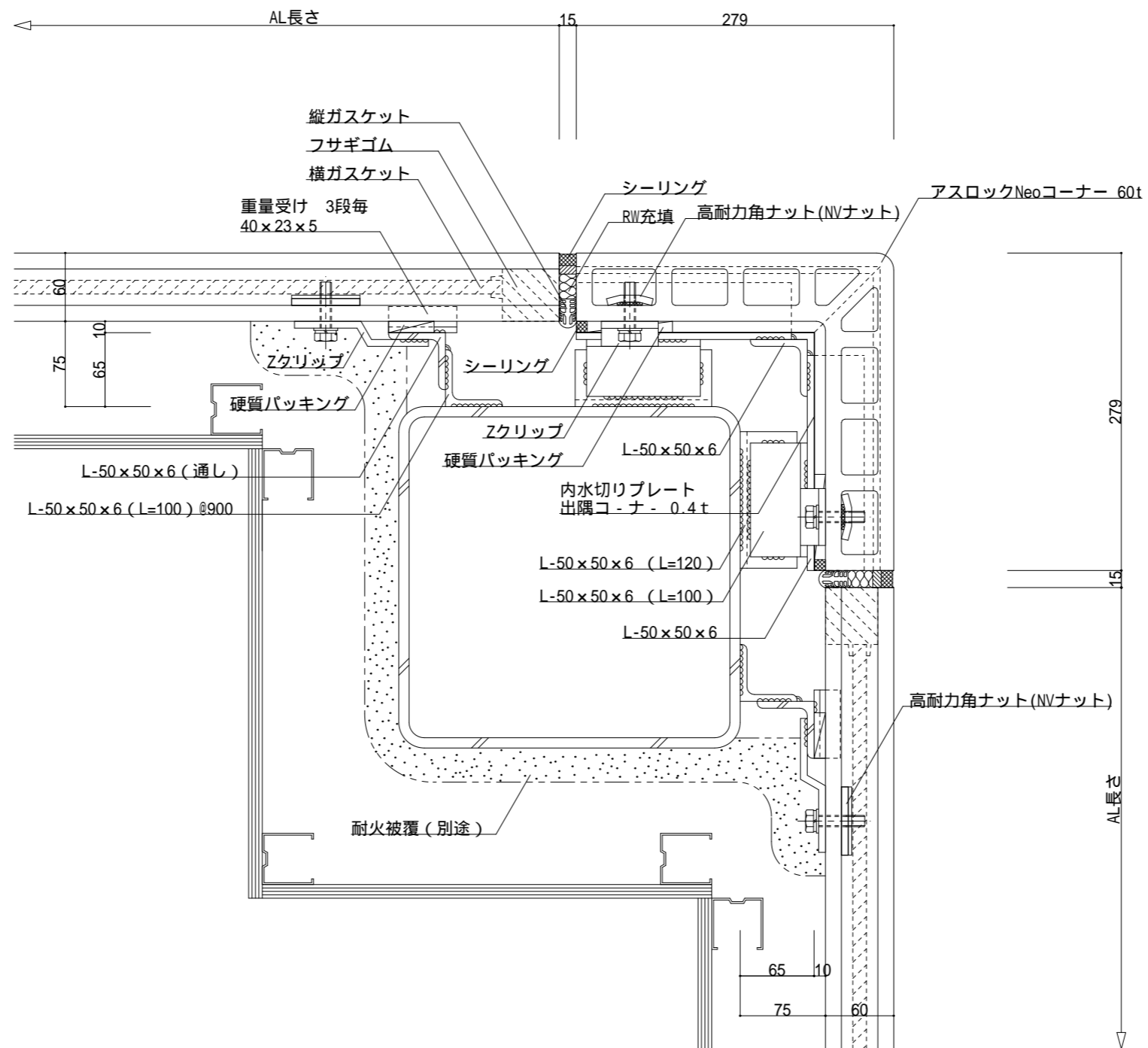
水切りプレート SUS1.0t

名称	フラットパネル 外壁横張 セフティシ - ル工法	
図面名	下部 (外水切り、裏面立ち上がり)	縮尺 S = 1 : 5



神戸市中央区浪花町15番地  
TEL 078-333-4111 FAX 078-393-7019  
URL <http://www.nozawa.kobe.co.jp>

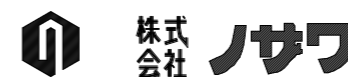
ファイル名  
F60-BNST-DN-1  
最終更新日  
2017年06月05日



名称 フラットパネル 外壁横張 セフティシ-ル工法

図面名 出隅部 (アスロックコ-ナ-)

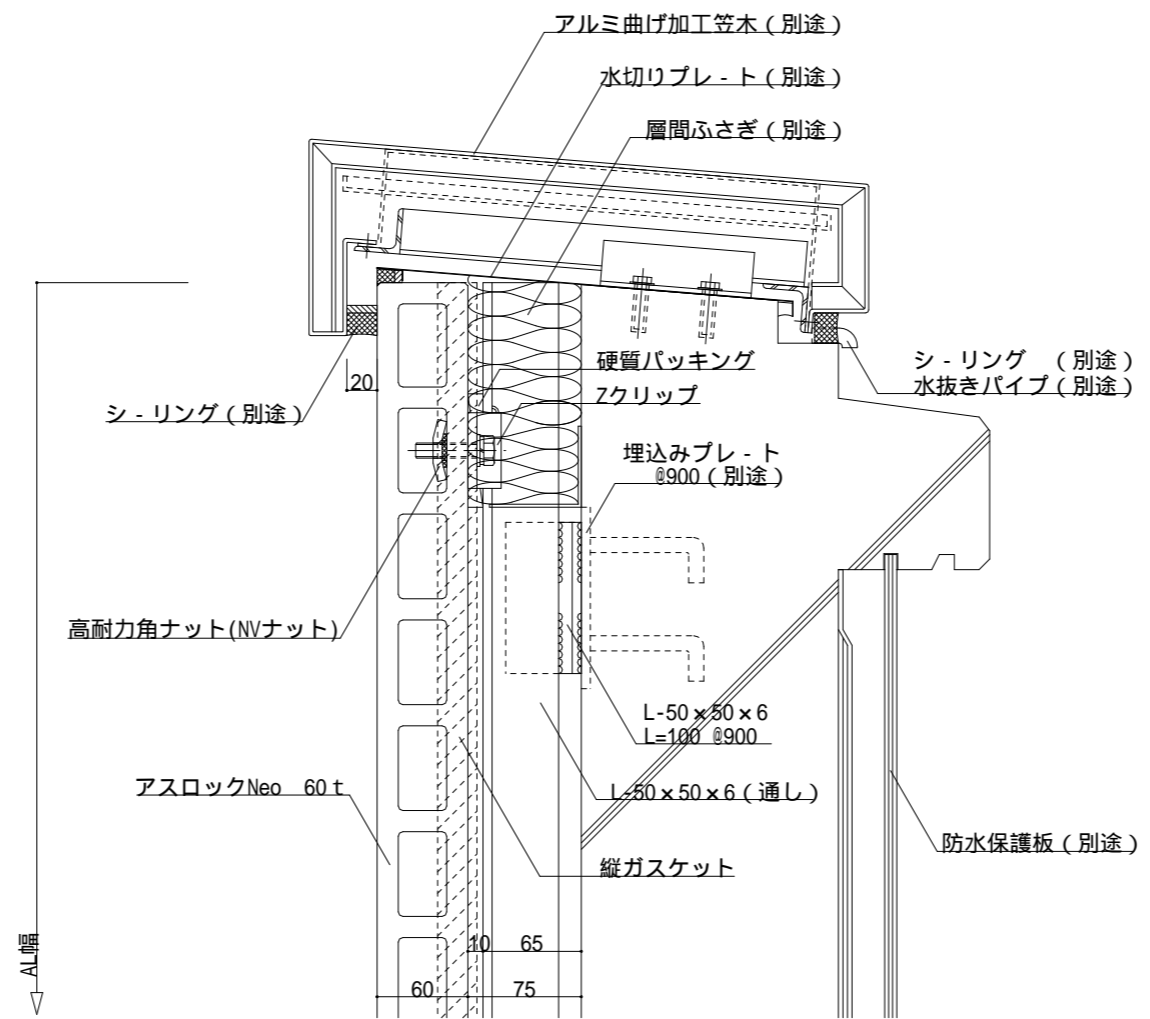
縮尺 S = 1 : 5



神戸市中央区浪花町15番地  
TEL 078-333-4111 FAX 078-393-7019  
URL <http://www.nozawa.kobe.co.jp>

ファイル名  
F60-BNST-OC-1

最終更新日  
2017年06月05日



名称	フラットパネル 外壁横張 セフティシ-ル工法	
図面名	上部 (RC立上り、クローズ笠木)	縮尺 S = 1 : 5



神戸市中央区浪花町15番地  
 TEL 078-333-4111 FAX 078-393-7019  
 URL <http://www.nozawa.kobe.co.jp>

ファイル名  
 F60-BNST-UP-1  
 最終更新日  
 2017年06月05日