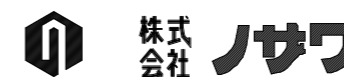


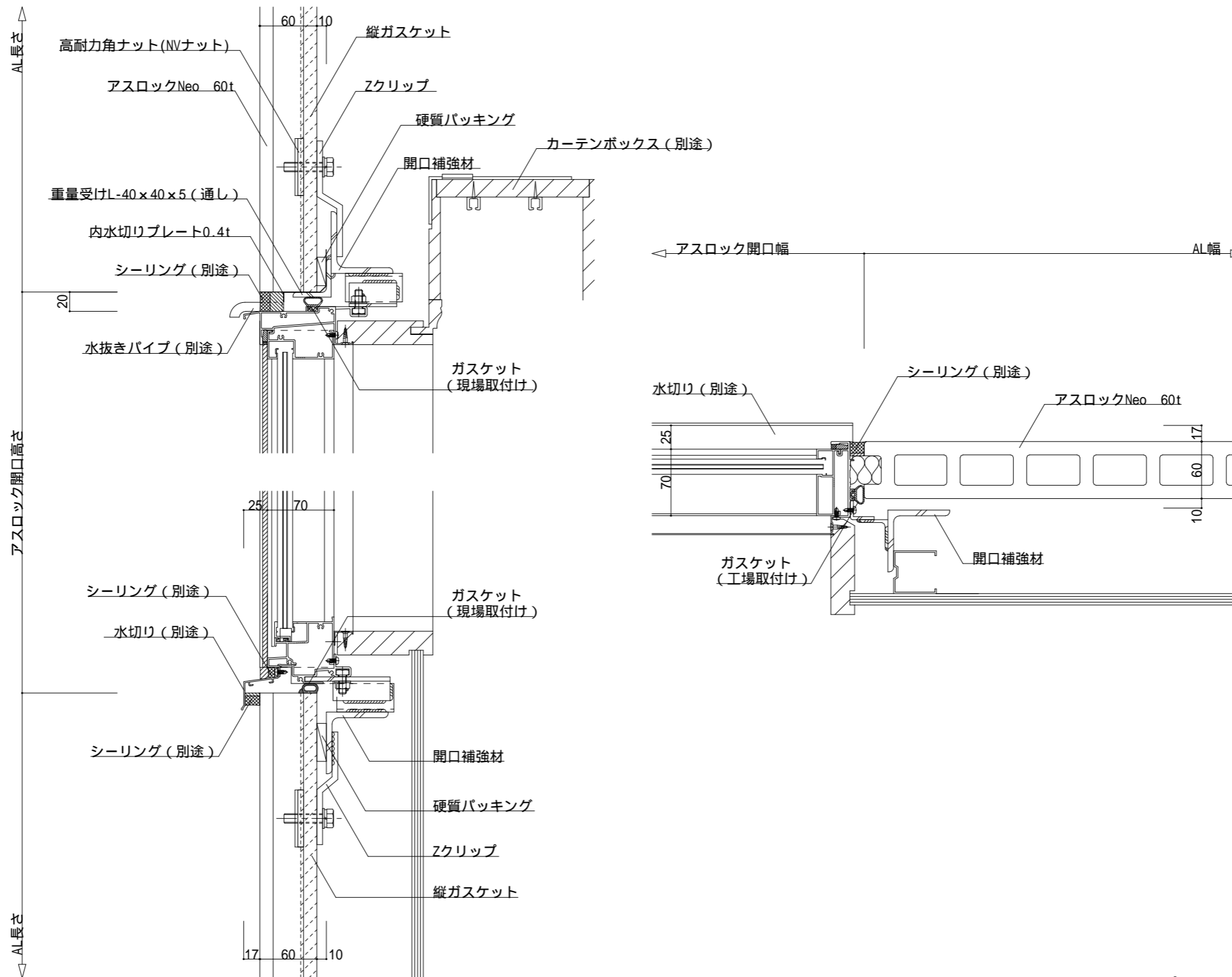
内水切りプレートは  
ステンレス仕様とガルバリウム仕様があります。

名称	フラットパネル 外壁縦張 セフティシール工法	
図面名	開口部 (面 - ダブルシール対応型サッシ)	縮尺 S = 1 : 5



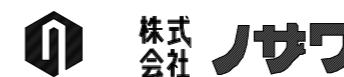
神戸市中央区浪花町15番地  
TEL 078-333-4111 FAX 078-393-7019  
URL <http://www.nozawa.kobe.co.jp>

ファイル名	F60-ANST-AW-1
最終更新日	2017年06月05日



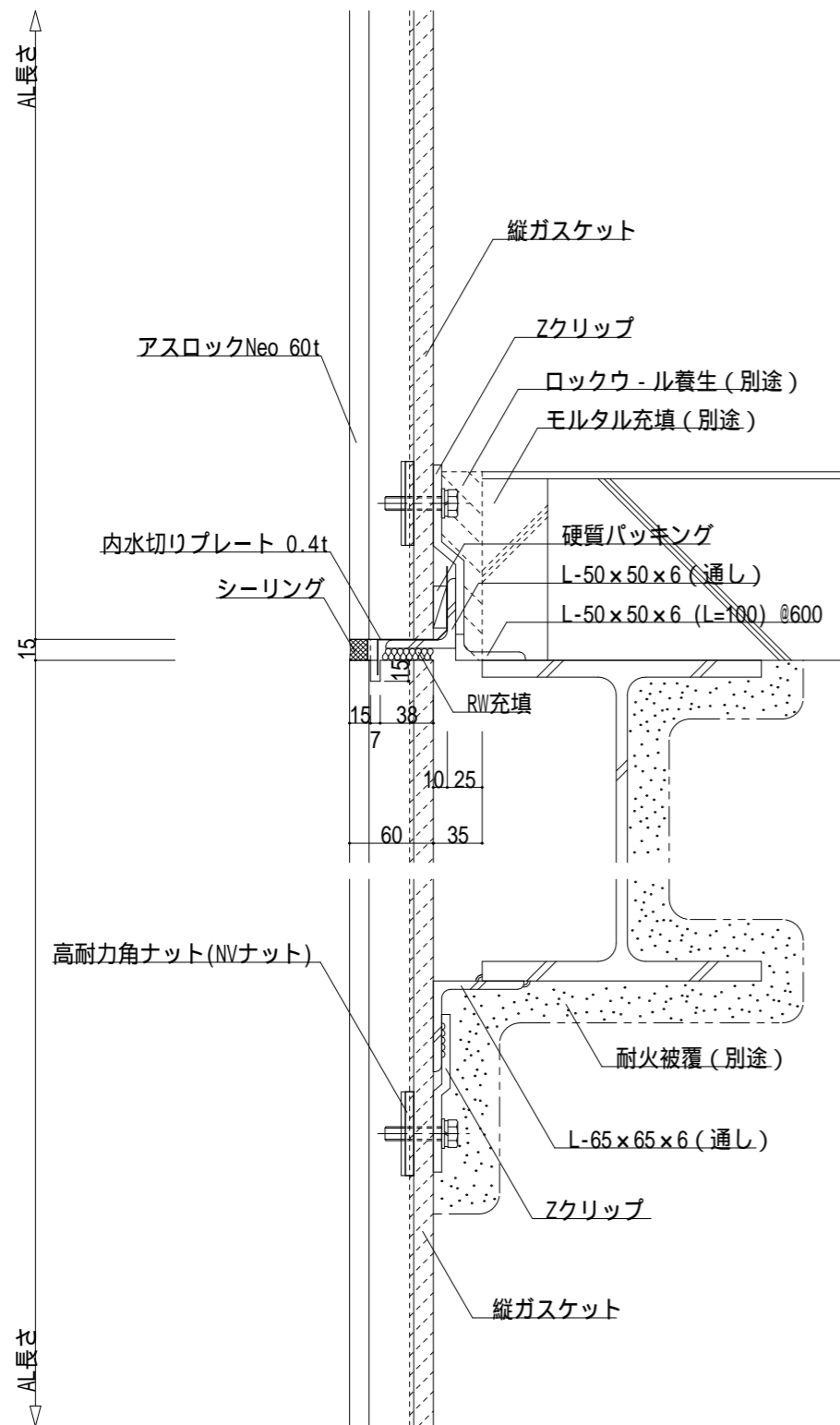
内水切りプレートは  
ステンレス仕様とガルバリウム仕様があります。

名称	フラットパネル 外壁縦張 セフティシール工法	
図面名	開口部 (面 - 2次シール対応型サッシ)	縮尺 S = 1 : 5

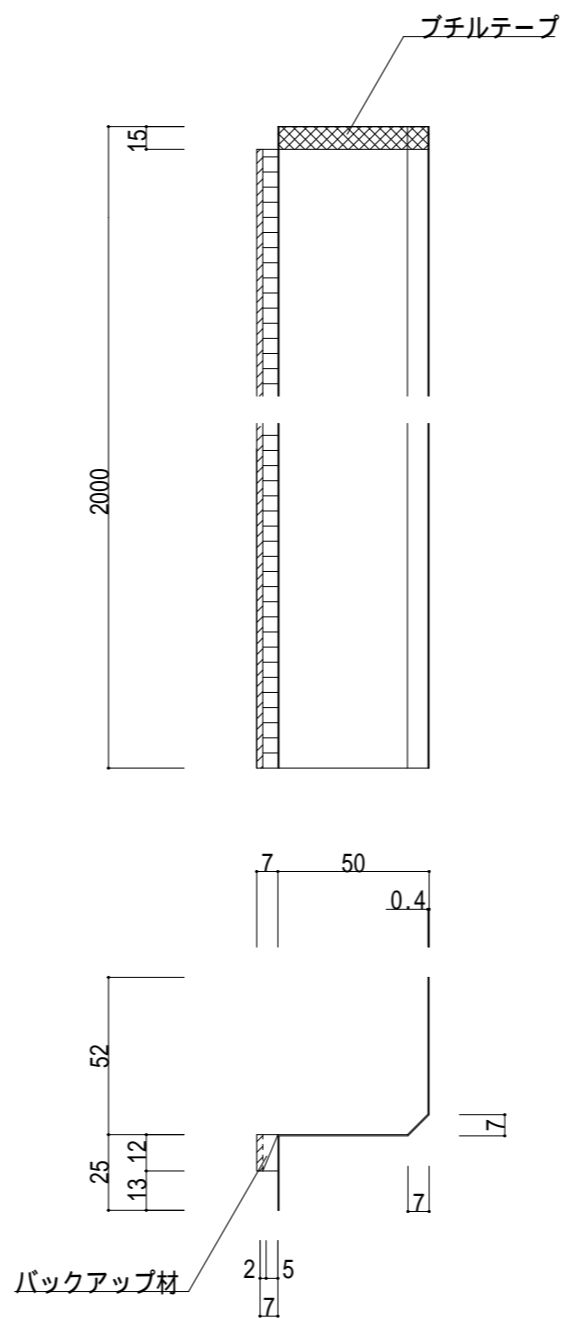


神戸市中央区浪花町15番地  
TEL 078-333-4111 FAX 078-393-7019  
URL <http://www.nozawa.kobe.co.jp>

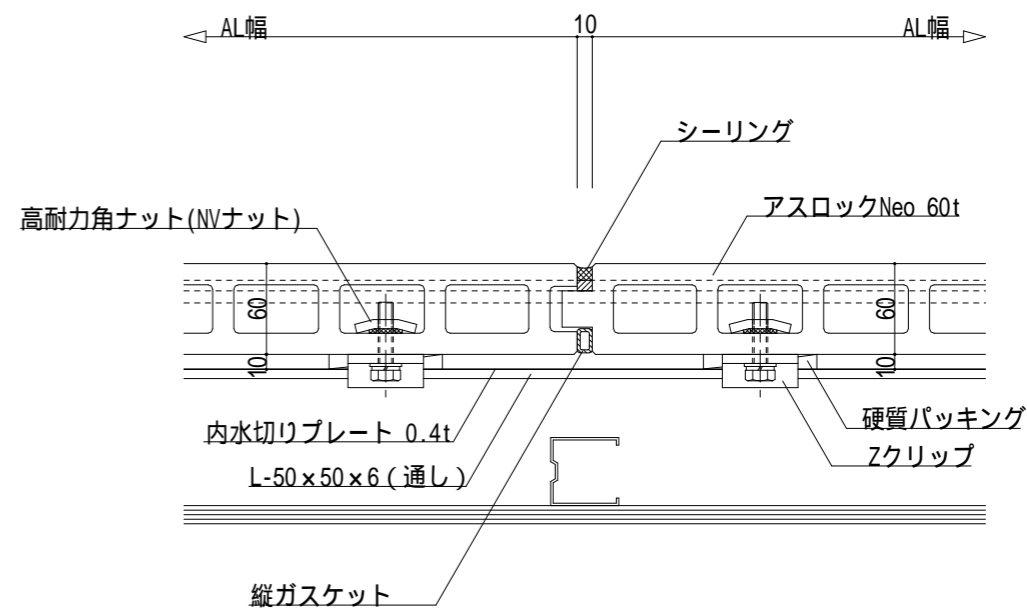
ファイル名  
F60-ANST-AW-2  
最終更新日  
2017年06月05日



垂直断面図



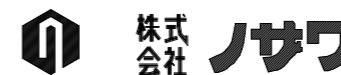
水切りプレート (0.4t)



水平断面図

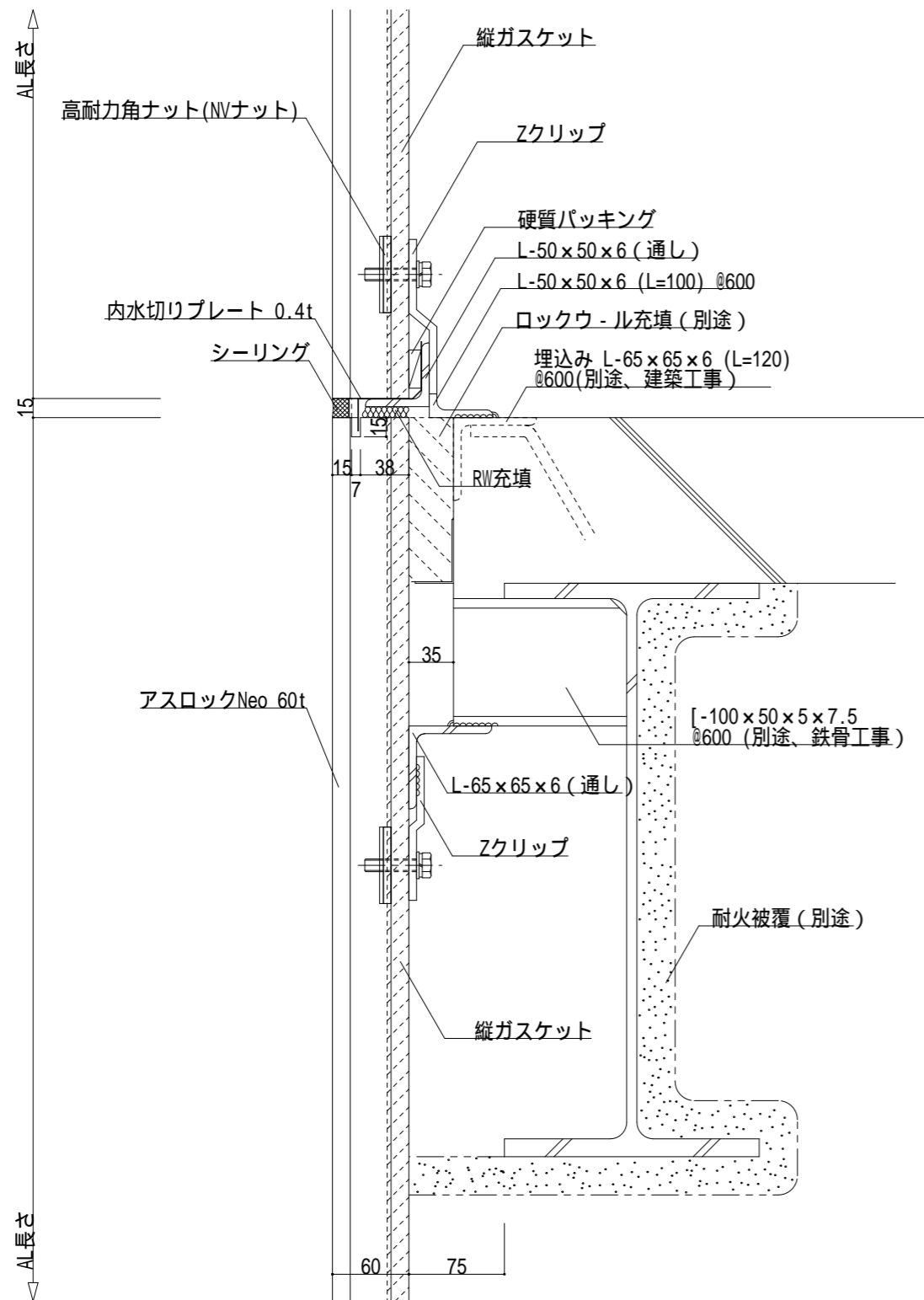
内水切りプレートは  
ステンレス仕様とガルバリウム仕様があります。

名称	フラットパネル 外壁縦張 セフティシ - ル工法	
図面名	中間部 (横目地部・縦目地部 クリア35mm)	縮尺 S=1:5

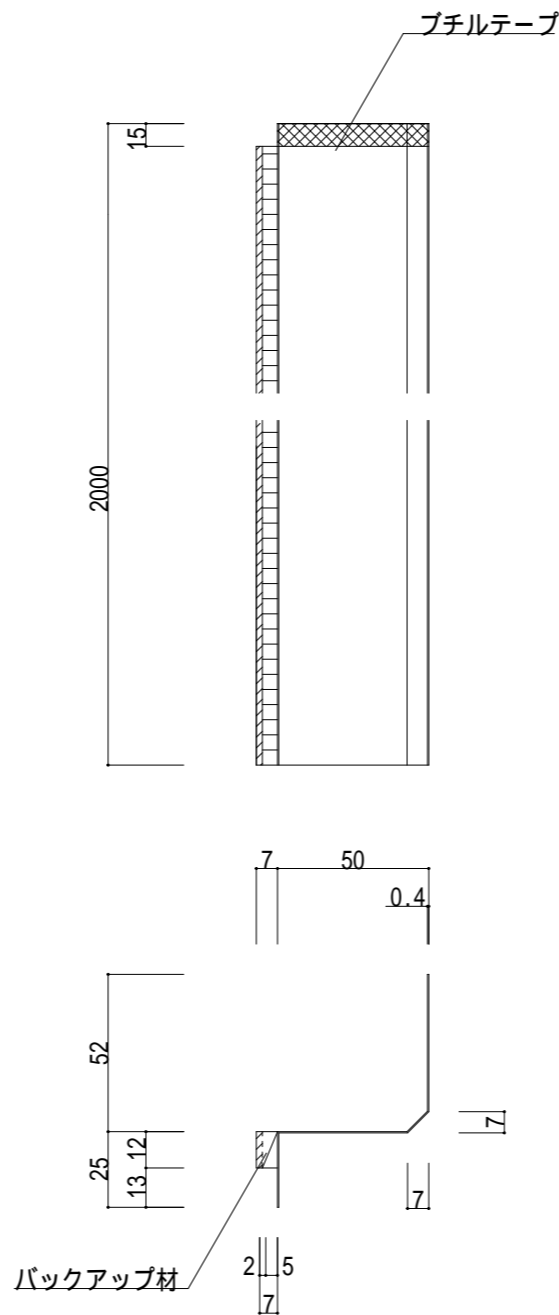


神戸市中央区浪花町15番地  
TEL 078-333-4111 FAX 078-393-7019  
URL <http://www.nozawa.kobe.co.jp>

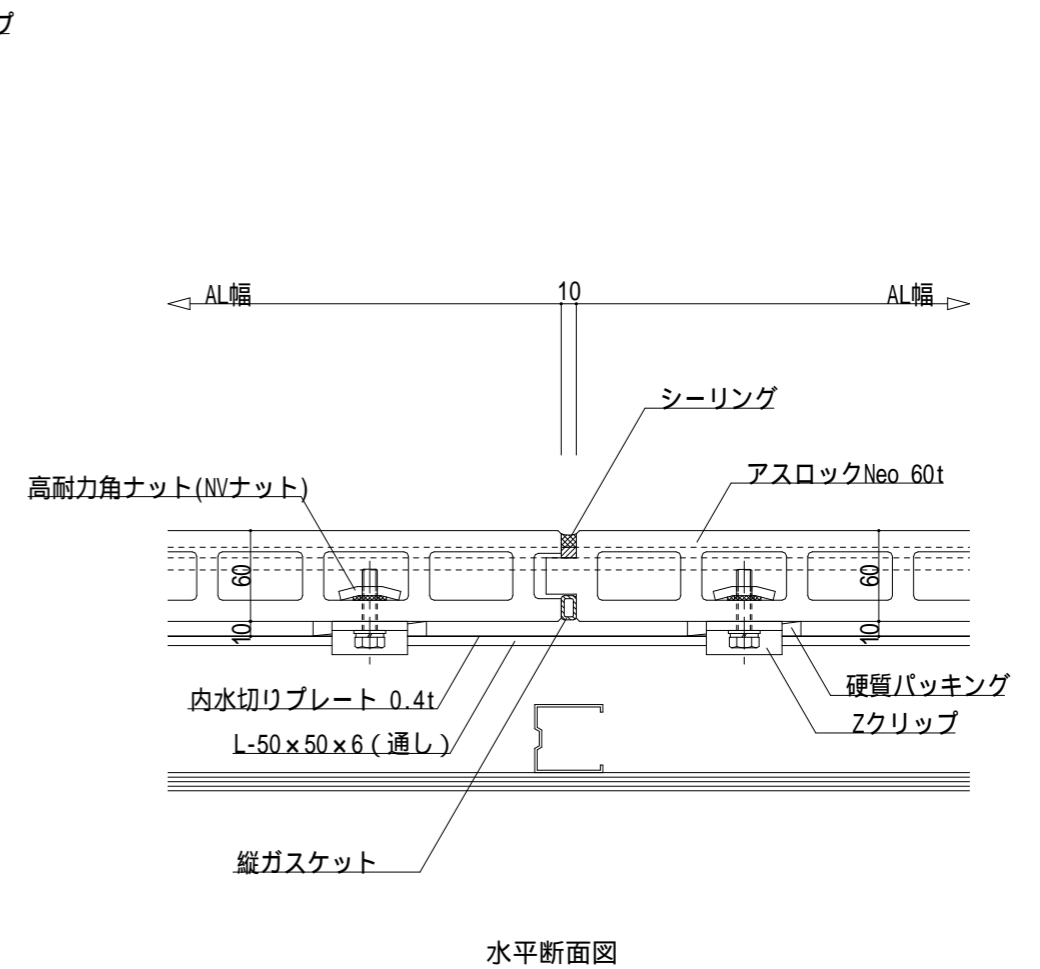
ファイル名  
F60-ANST-CT-1-35  
最終更新日  
2017年06月05日



垂直断面図



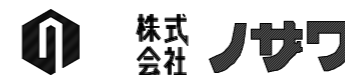
水切りプレート (0.4t)



水平断面図

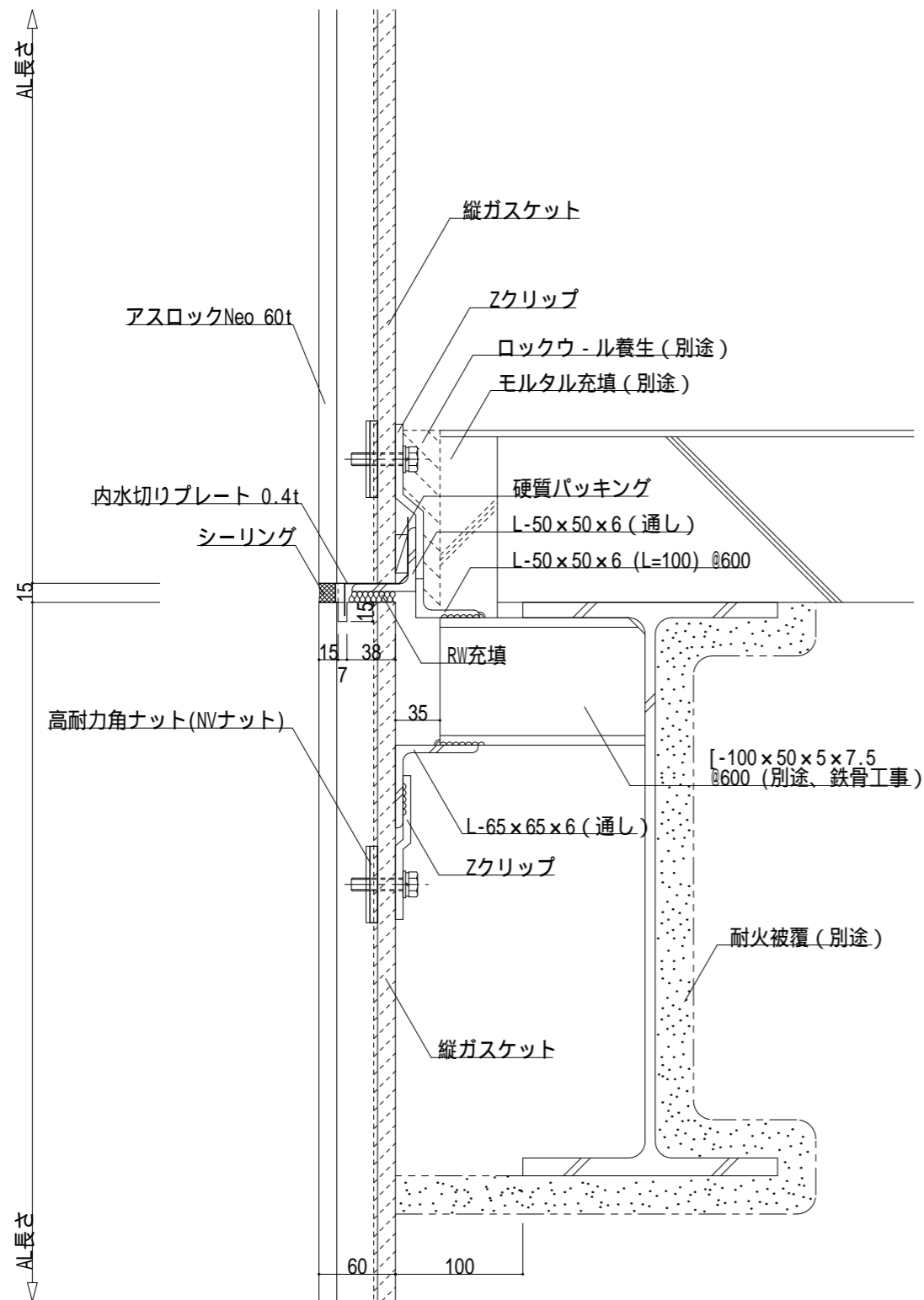
内水切りプレートは  
ステンレス仕様とガルバリウム仕様があります。

名称	フラットパネル 外壁縦張 セフティシル工法	
図面名	中間部 (横目地部・縦目地部 クリア7.5mm) スラブ天井地	縮尺 S=1:5

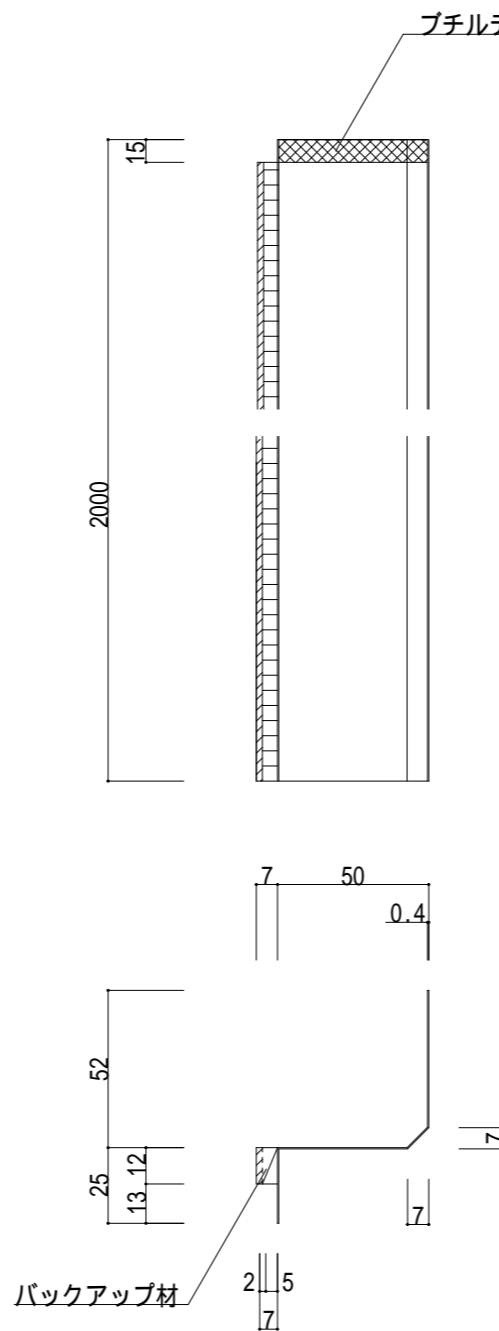


神戸市中央区浪花町15番地  
TEL 078-333-4111 FAX 078-393-7019  
URL <http://www.nozawa.kobe.co.jp>

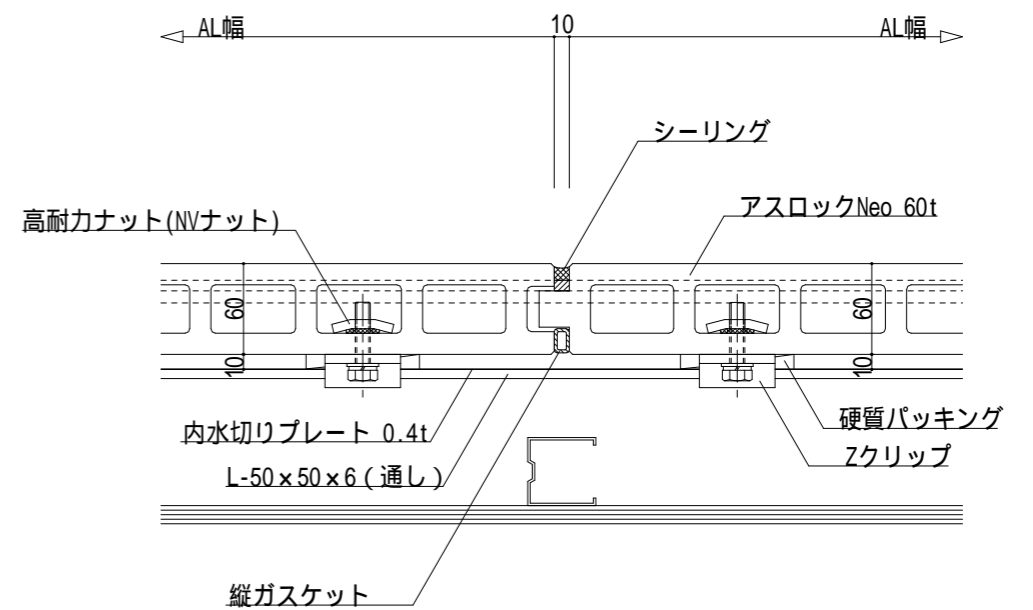
ファイル名  
F60-ANST-CT-2-75  
最終更新日  
2017年06月05日



垂直断面図



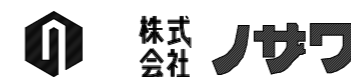
水切りプレート (0.4t)



水平断面図

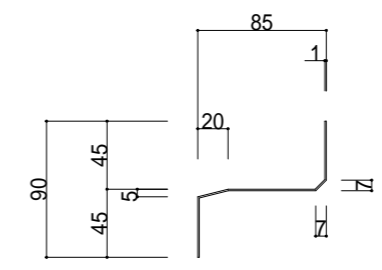
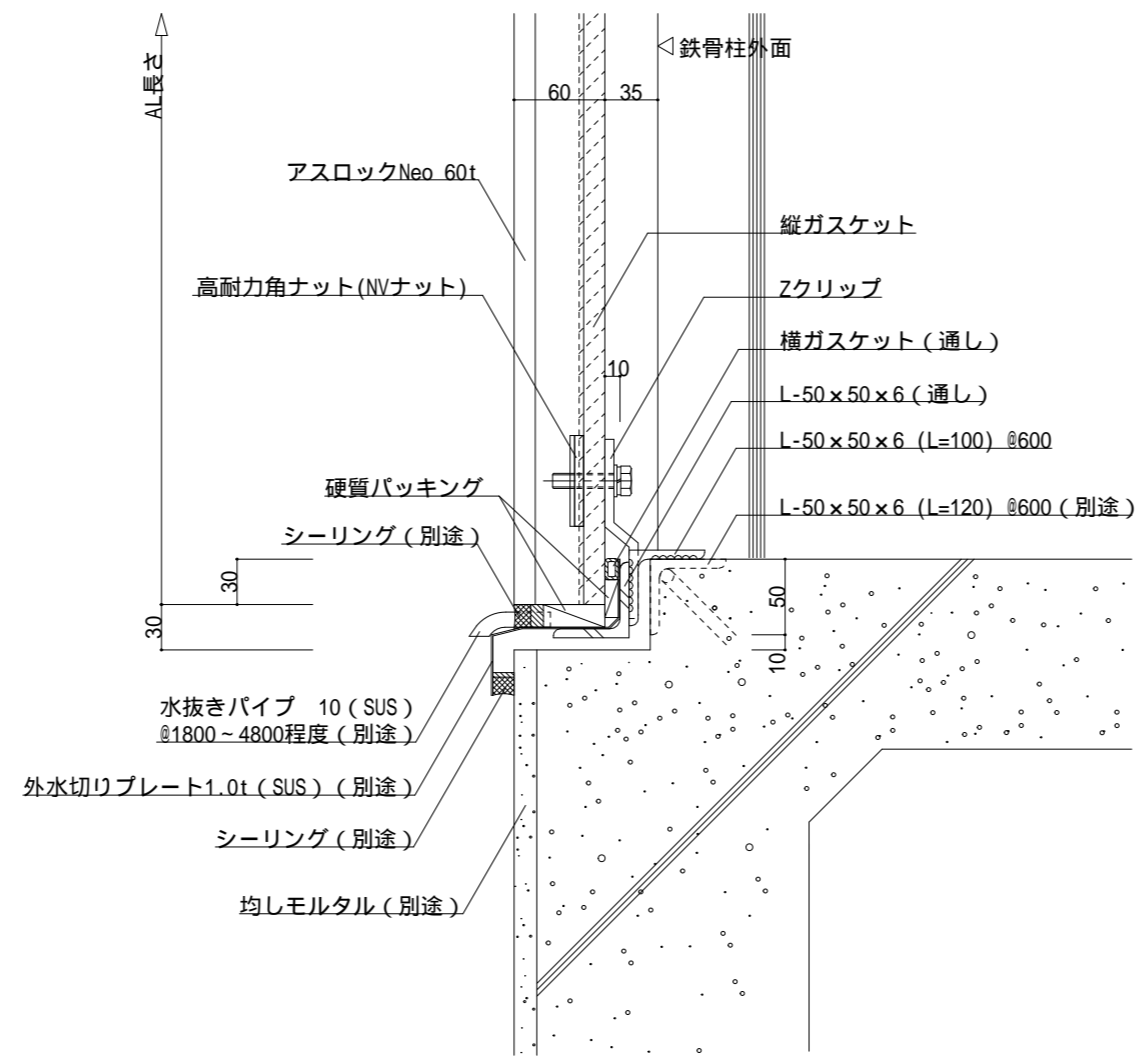
内水切りプレートは  
ステンレス仕様とガルバリウム仕様があります。

名称	フラットパネル 外壁縦張 セフティシ-ル工法	
図面名	中間部 (横目地部・縦目地部 クリア100mm)	縮尺 S=1:5



神戸市中央区浪花町15番地  
TEL 078-333-4111 FAX 078-393-7019  
URL <http://www.nozawa.kobe.co.jp>

ファイル名  
F60-ANST-CT-3-100  
最終更新日  
2017年06月05日



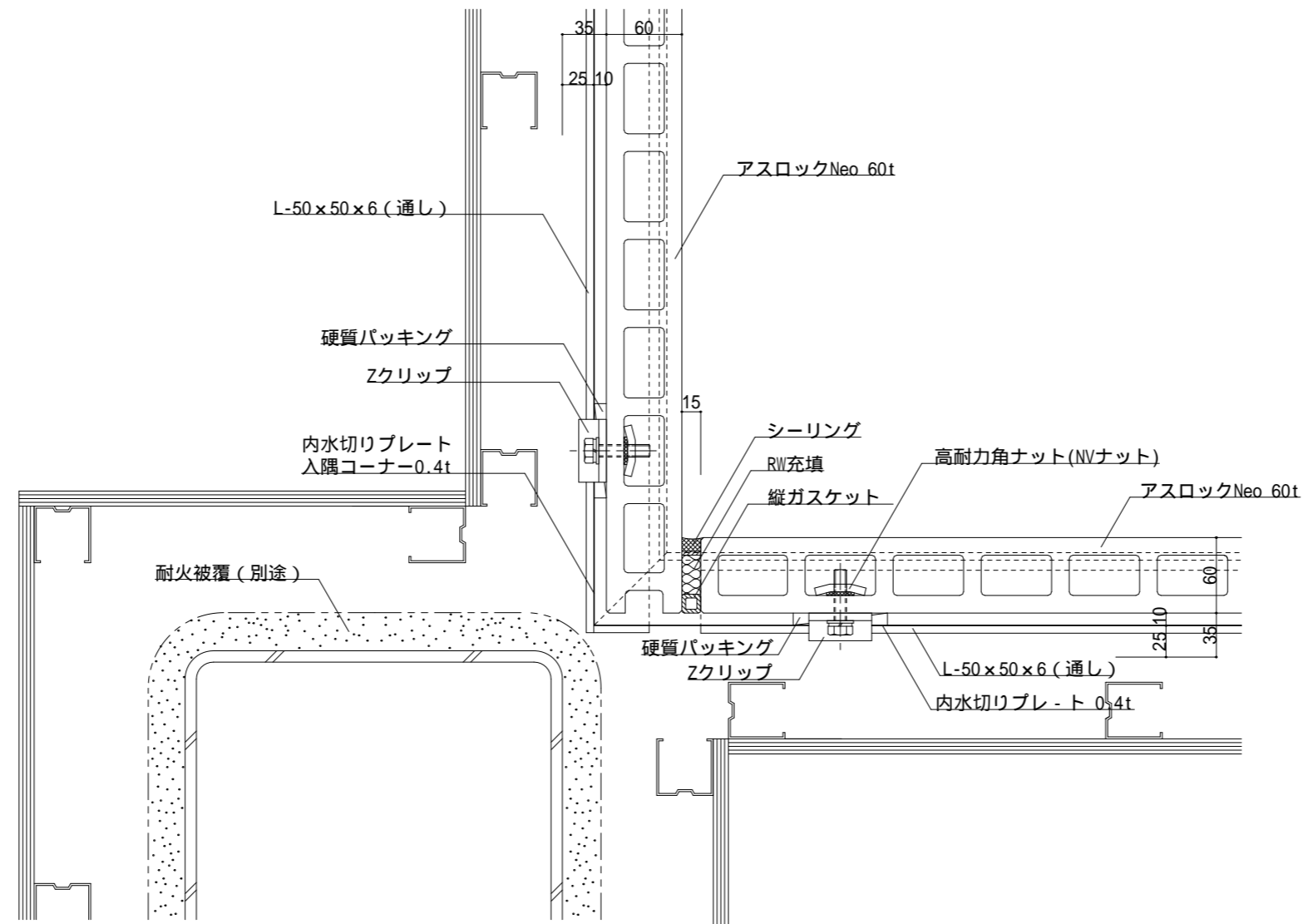
水切りプレート 1.0t

名称	フラットパネル 外壁縦張 セフティシ - ル工法	
図面名	下部	縮尺 S = 1 : 5



神戸市中央区浪花町15番地  
 TEL 078-333-4111 FAX 078-393-7019  
 URL <http://www.nozawa.kobe.co.jp>

ファイル名	F60-ANST-DN-1
最終更新日	2017年06月05日



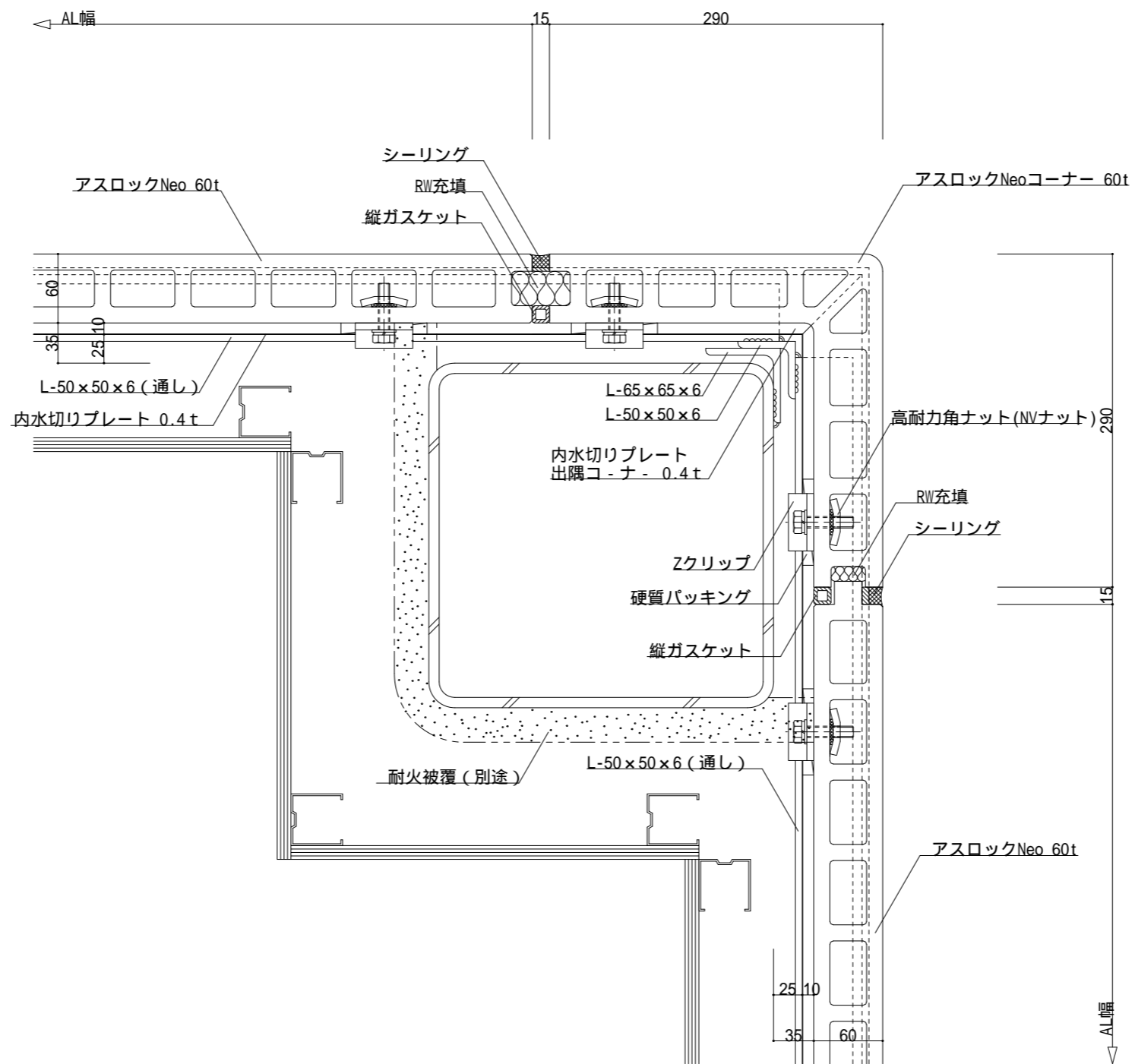
内水切りプレートは  
ステンレス仕様とガルバリウム仕様があります。

名称	フラットパネル 外壁縦張 セフティシ - ル工法	
図面名	入隅コ - ナ - 部 (突き付け)	縮尺 S = 1 : 5



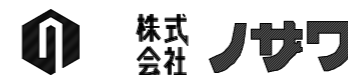
神戸市中央区浪花町15番地  
TEL 078-333-4111 FAX 078-393-7019  
URL <http://www.nozawa.kobe.co.jp>

ファイル名	F60-ANST-IC-1
最終更新日	2017年06月05日



内水切りプレートは  
ステンレス仕様とガルバリウム仕様があります。

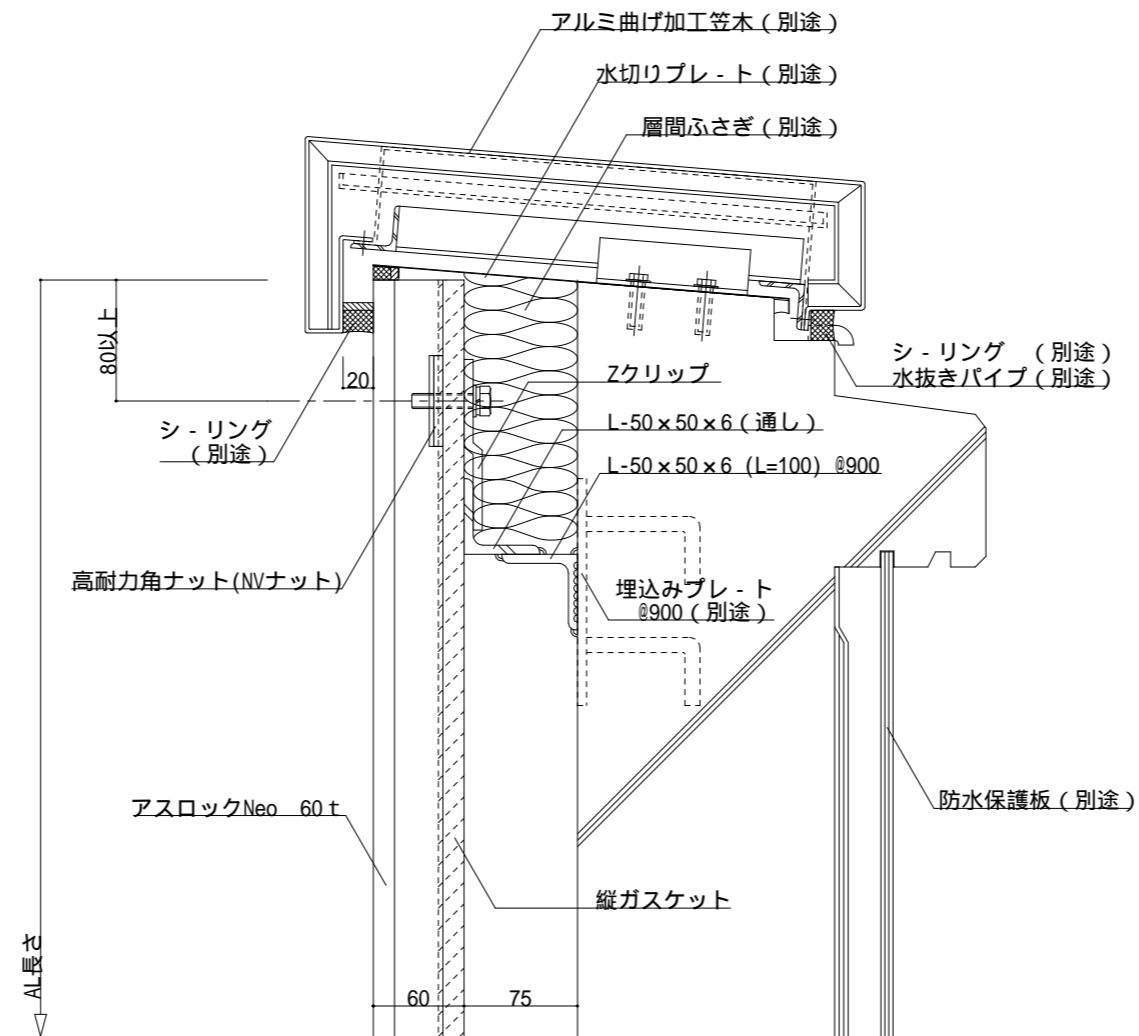
名称	フラットパネル 外壁縦張 セフティシ-ル工法	
図面名	出隅コ-ナ-部 (アスロック 300コ-ナ-)	縮尺 S = 1 : 5



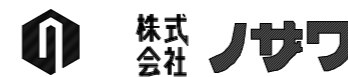
神戸市中央区浪花町15番地  
TEL 078-333-4111 FAX 078-393-7019  
URL <http://www.nozawa.kobe.co.jp>

ファイル名  
F60-ANST-0C-1  
最終更新日  
2017年06月05日





名称	フラットパネル 外壁縦張 セフティシ-ル工法	
図面名	上部 (RC立上り、クローズ笠木)	縮尺 S = 1 : 5



神戸市中央区浪花町15番地  
 TEL 078-333-4111 FAX 078-393-7019  
 URL <http://www.nozawa.kobe.co.jp>

ファイル名  
 F60-ANST-UP-1  
 最終更新日  
 2017年06月05日