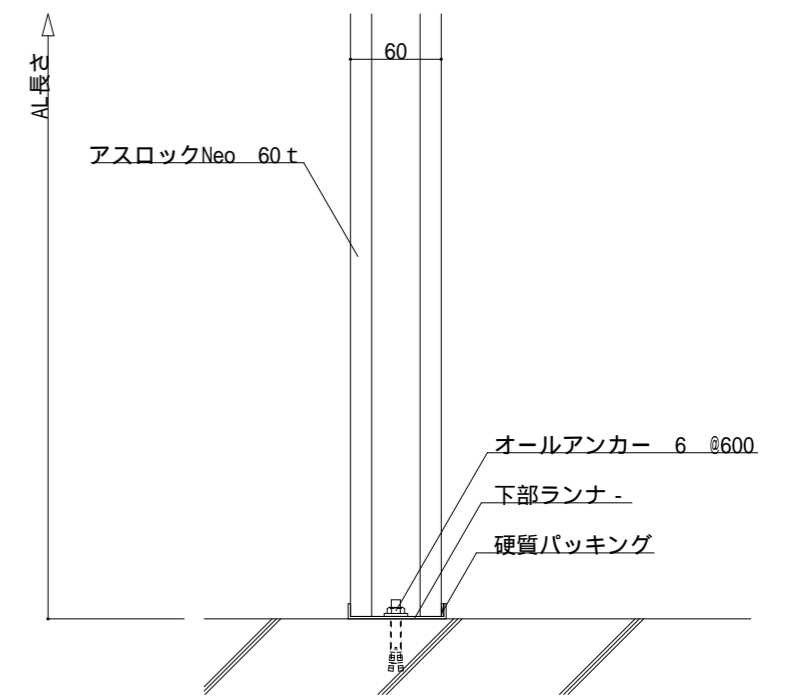
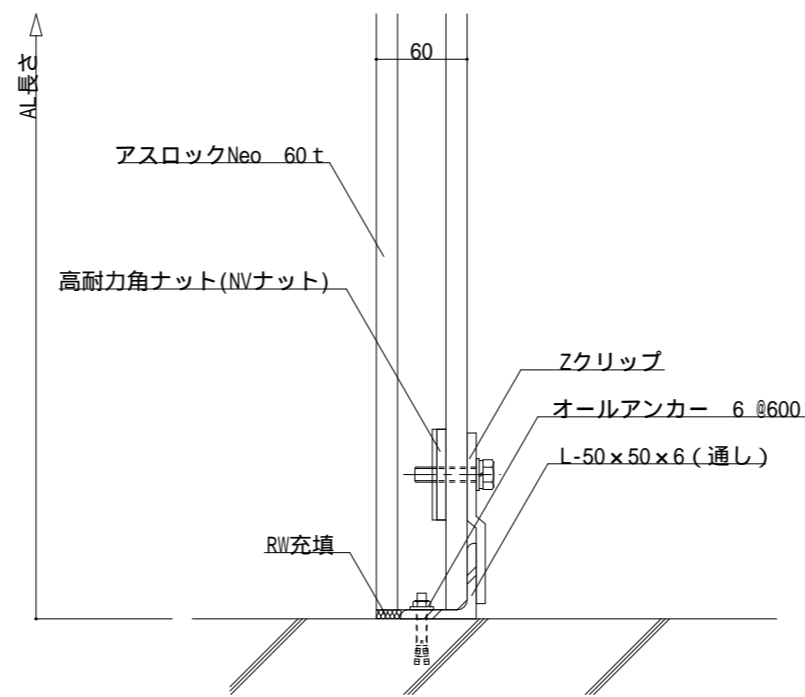
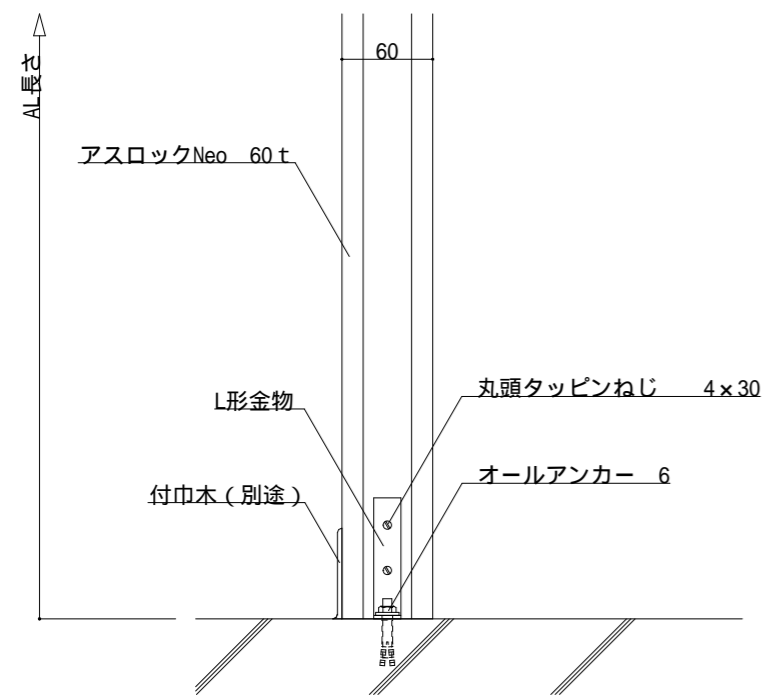


名称	フラットパネル 間仕切壁縦張 標準工法	
図面名	縦目地部 (片面シール)	縮尺 S = 1 : 5



神戸市中央区浪花町15番地
 TEL 078-333-4111 FAX 078-393-7019
 URL <http://www.nozawa.kobe.co.jp>

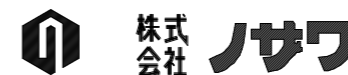
ファイル名	F60-C-CT-1
最終更新日	2012年05月30日



名 称 フラットパネル 間仕切壁縦張 標準工法

図 面 名 下 部

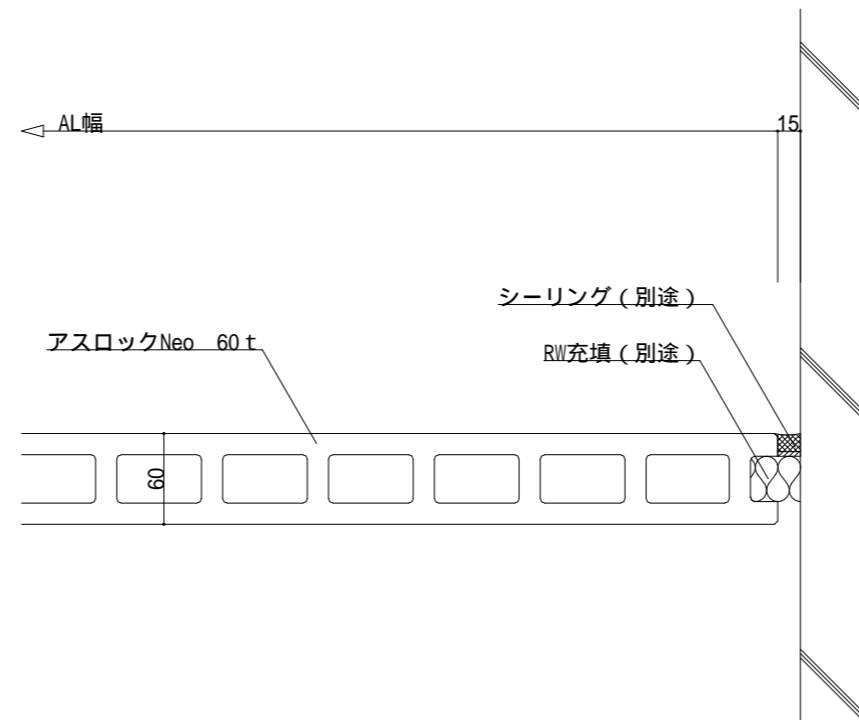
縮 尺 S = 1 : 5



神戸市中央区浪花町15番地
TEL 078-333-4111 FAX 078-393-7019
URL <http://www.nozawa.kobe.co.jp>

ファイル名 F60-C-DN-1

最終更新日 2017年06月05日

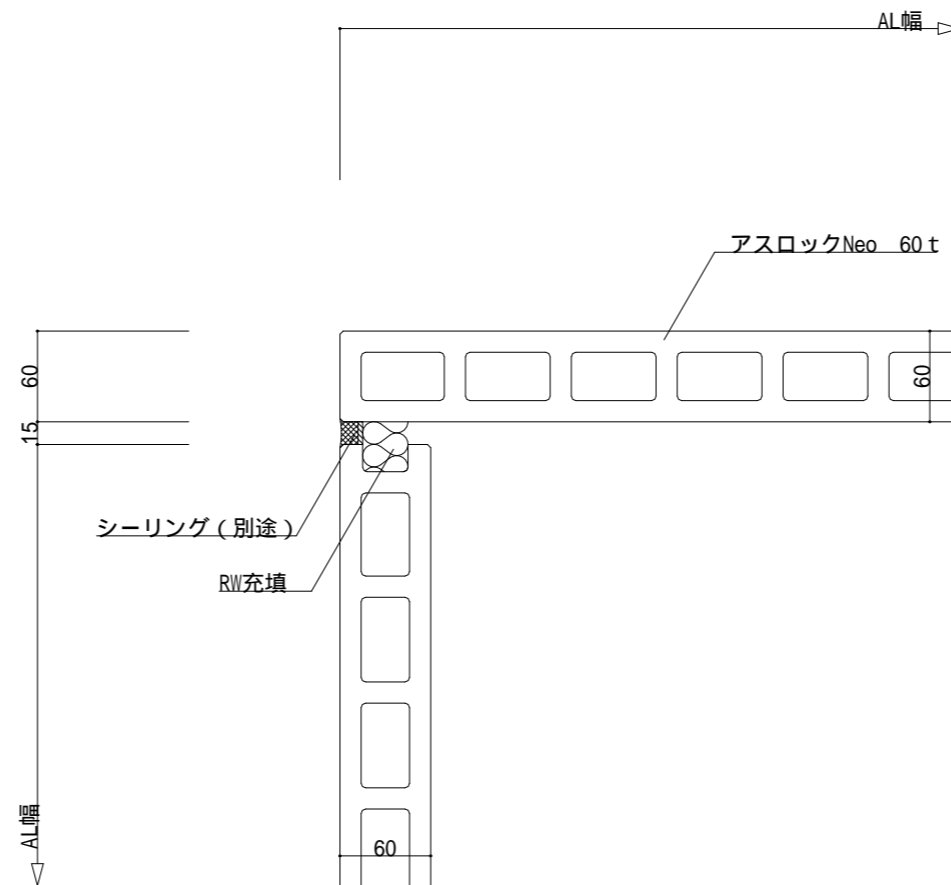


名称	フラットパネル 間仕切壁縦張 標準工法	
図面名	壁付部 (突き付け)	縮尺 S = 1 : 5

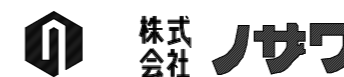


神戸市中央区浪花町15番地
 TEL 078-333-4111 FAX 078-393-7019
 URL <http://www.nozawa.kobe.co.jp>

ファイル名	F60-C-ED-1
最終更新日	2017年06月05日

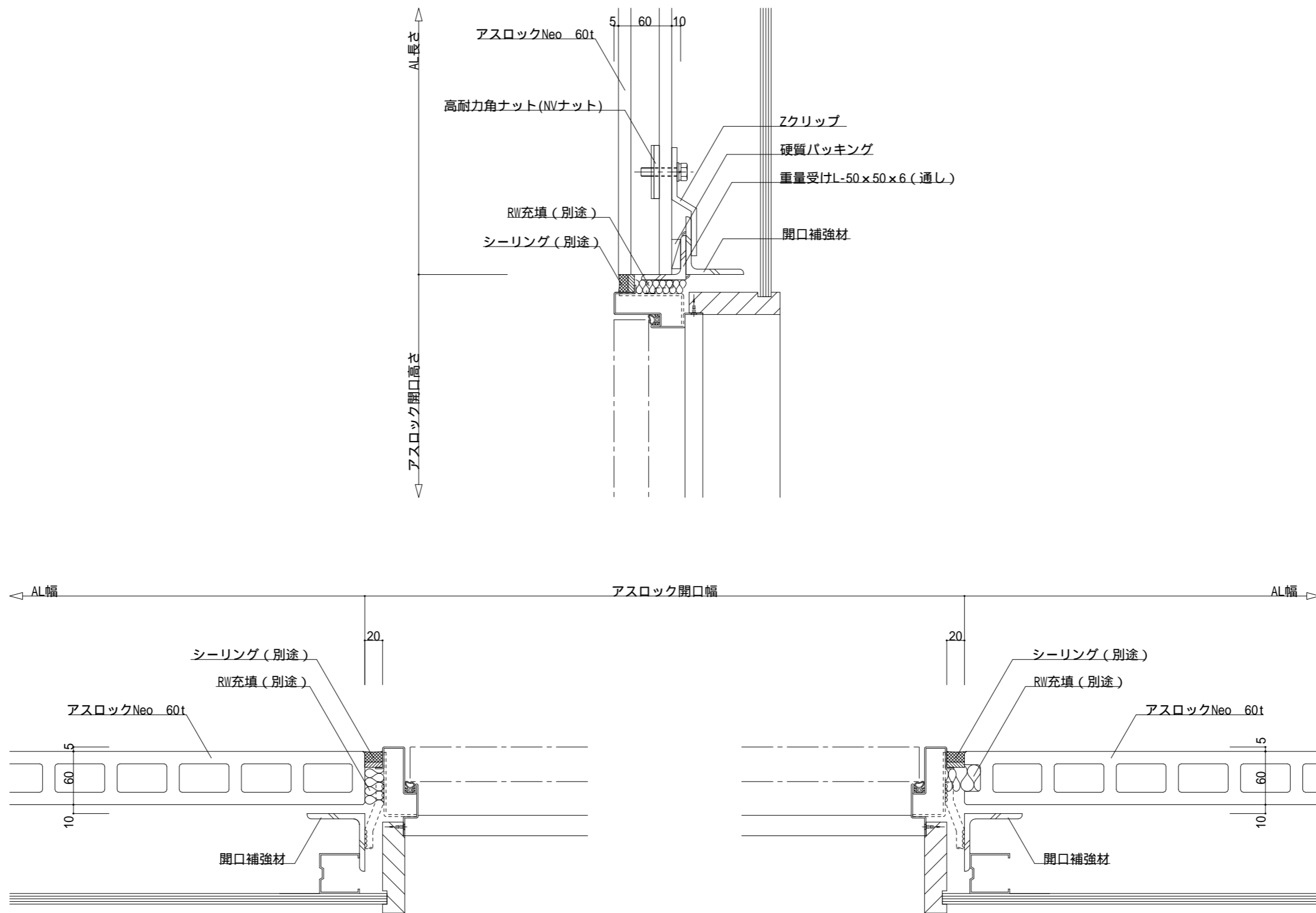


名称	フラットパネル 間仕切壁縦張 標準工法	
図面名	隅部 (突き付け)	縮尺 S = 1 : 5



神戸市中央区浪花町15番地
 TEL 078-333-4111 FAX 078-393-7019
 URL <http://www.nozawa.kobe.co.jp>

ファイル名	F60-C-0C-1
最終更新日	2017年06月05日



名称

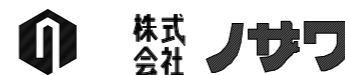
フラットパネル 間仕切壁縦張 標準工法

図面名

開口部 (スチールドア)

縮尺

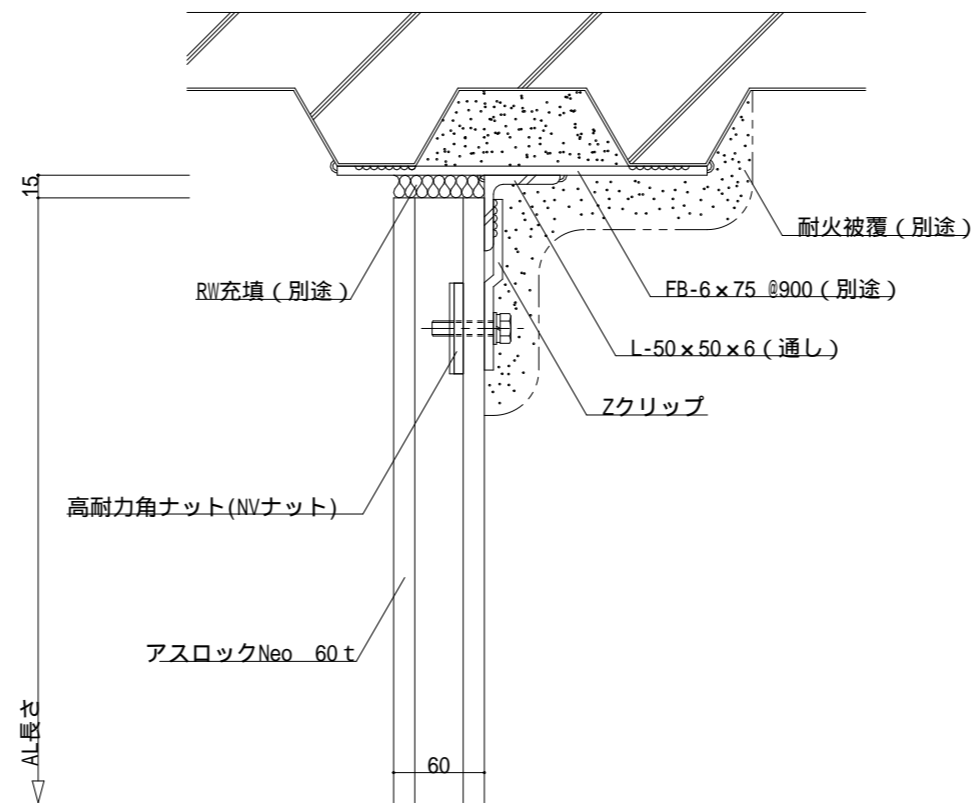
S = 1 : 5



神戸市中央区浪花町15番地
TEL 078-333-4111 FAX 078-393-7019
URL <http://www.nozawa.kobe.co.jp>

ファイル名
F60-C-SD-1

最終更新日
2017年06月05日

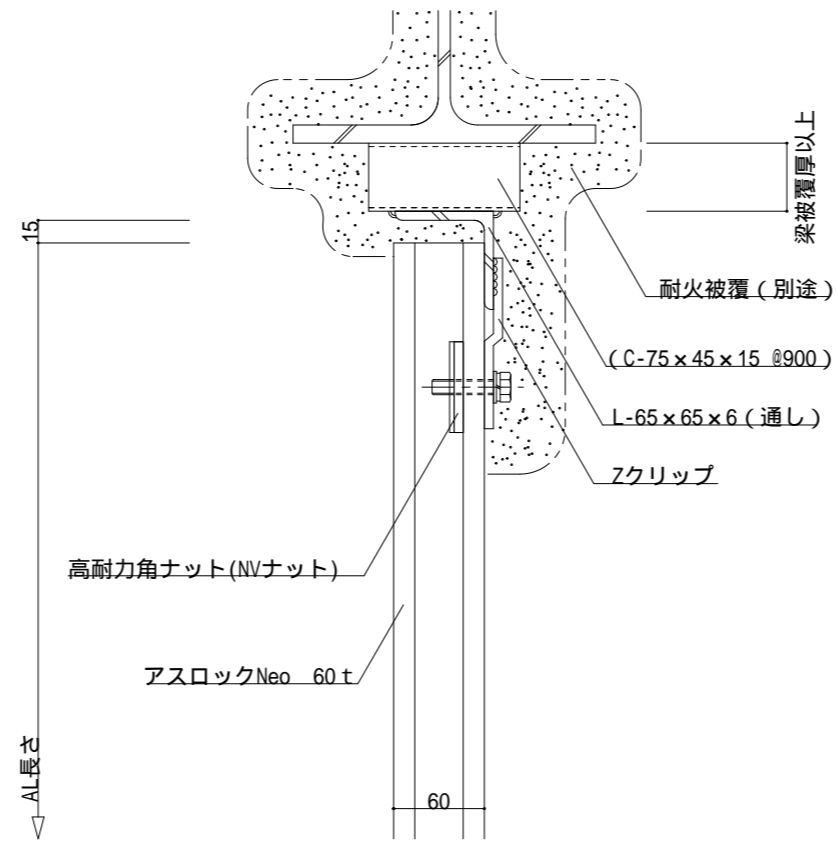


名称	フラットパネル 間仕切壁縦張 標準工法	
図面名	上部 (デッキ下)	縮尺 S = 1 : 5



神戸市中央区浪花町15番地
 TEL 078-333-4111 FAX 078-393-7019
 URL <http://www.nozawa.kobe.co.jp>

ファイル名	F60-C-UP-1
最終更新日	2017年06月05日



名称	フラットパネル 間仕切壁縦張 標準工法	
図面名	上部 (梁下)	縮尺 S = 1 : 5



神戸市中央区浪花町15番地
 TEL 078-333-4111 FAX 078-393-7019
 URL <http://www.nozawa.kobe.co.jp>

ファイル名	F60-C-UP-2
最終更新日	2017年06月05日