

内水切りプレートは
ステンレス仕様とガルバリウム仕様があります。

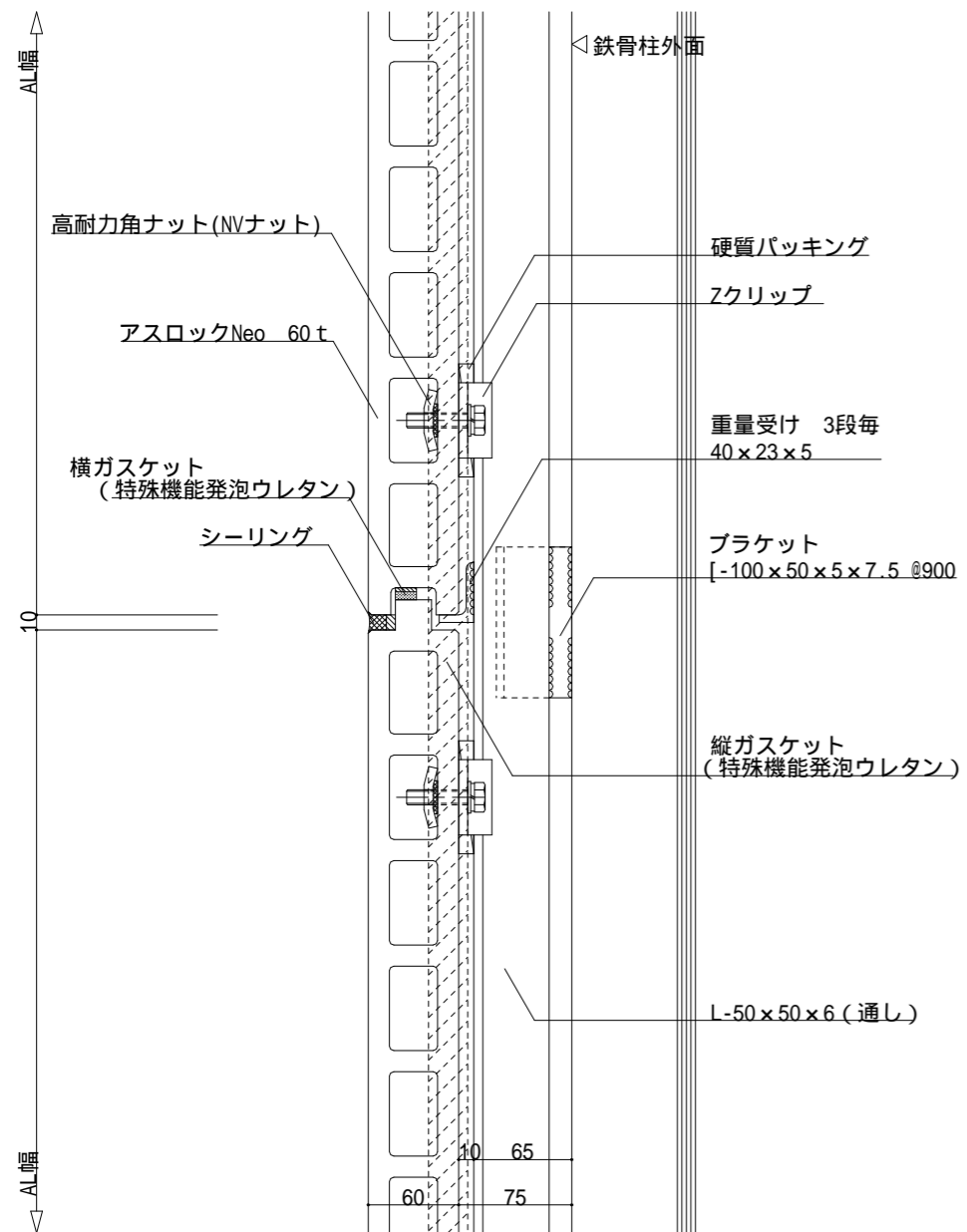
不二サッシ

名称	フラットパネル 外壁横張 標準工法	
図面名	開口部 (四周枠)	縮尺 S = 1 : 5

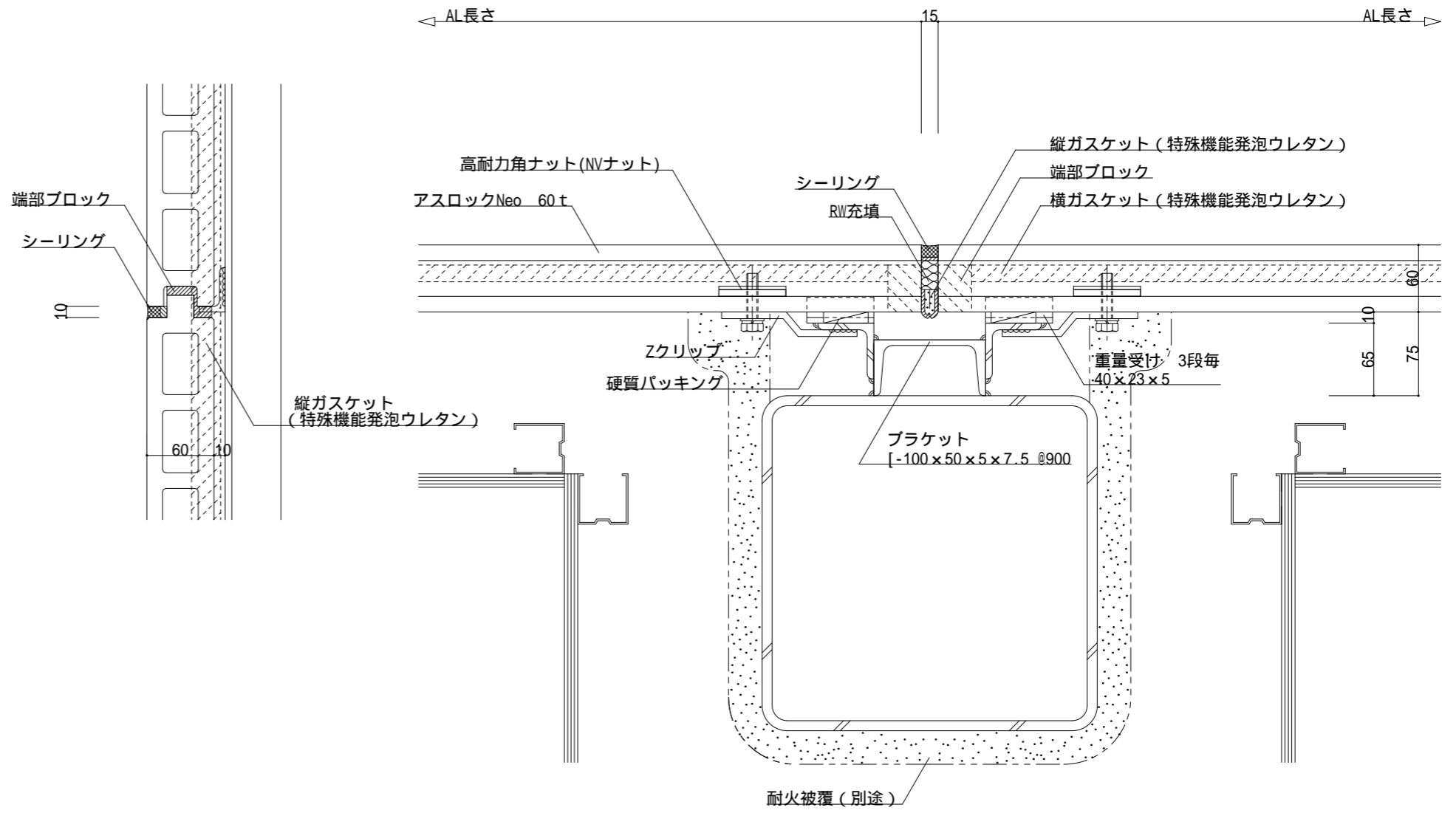
株式会社
ノザワ

神戸市中央区浪花町15番地
TEL 078-333-4111 FAX 078-393-7019
URL <http://www.nozawa.kobe.co.jp>

ファイル名	F60-B-AW-1
最終更新日	2017年06月05日



垂直断面詳細図



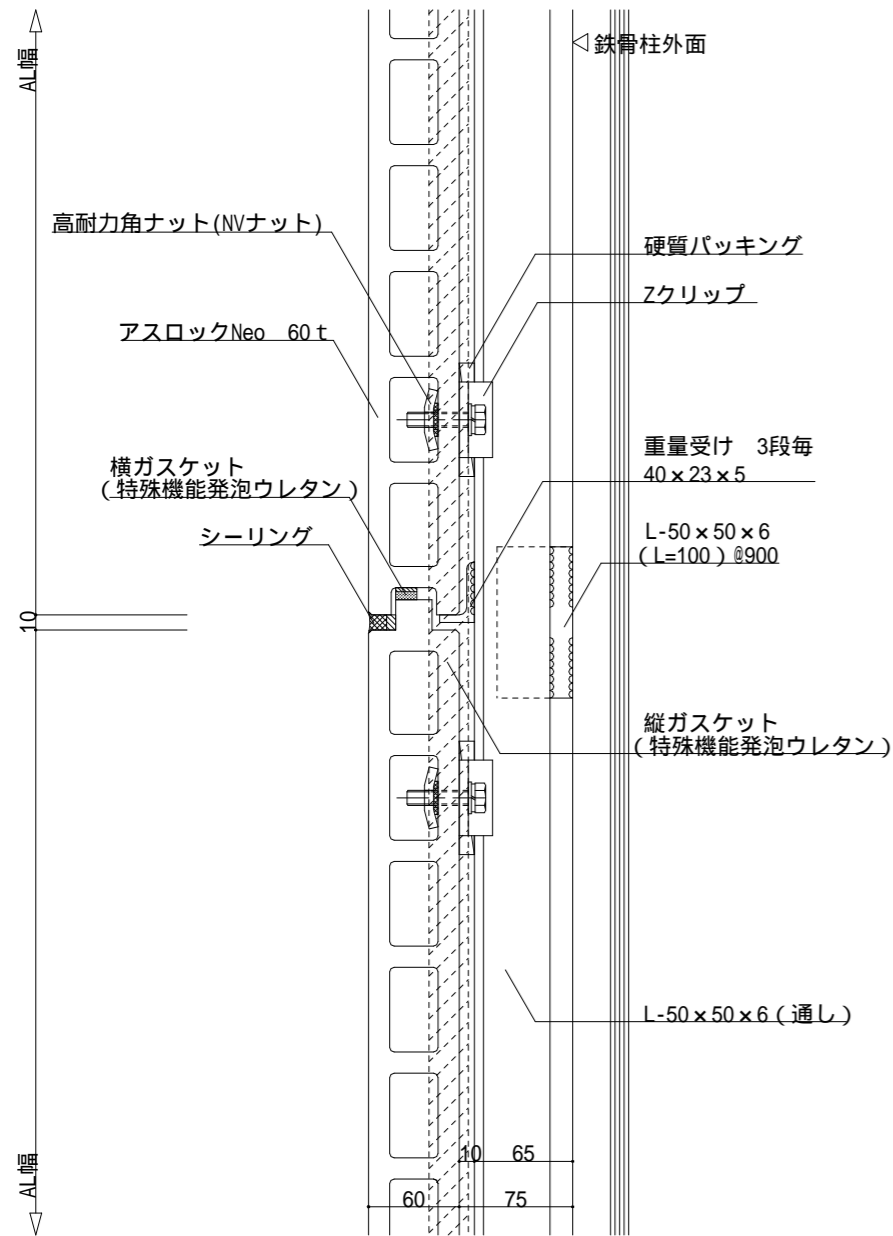
水平断面詳細図

名称	フラットパネル 外壁横張 標準工法	
図面名	中間部 (横目地部・縦目地部 クリア75mm)	縮尺 S=1:5

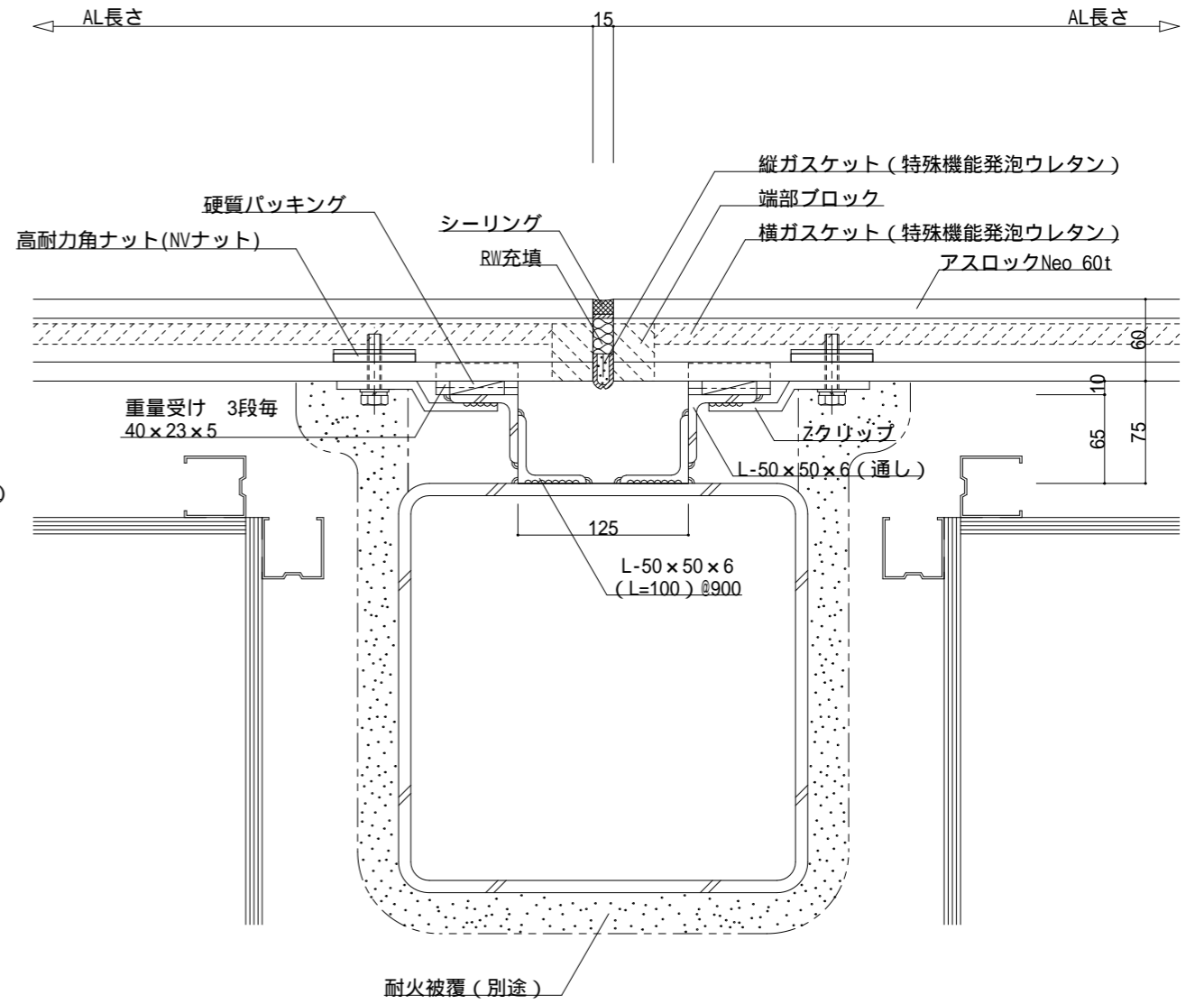
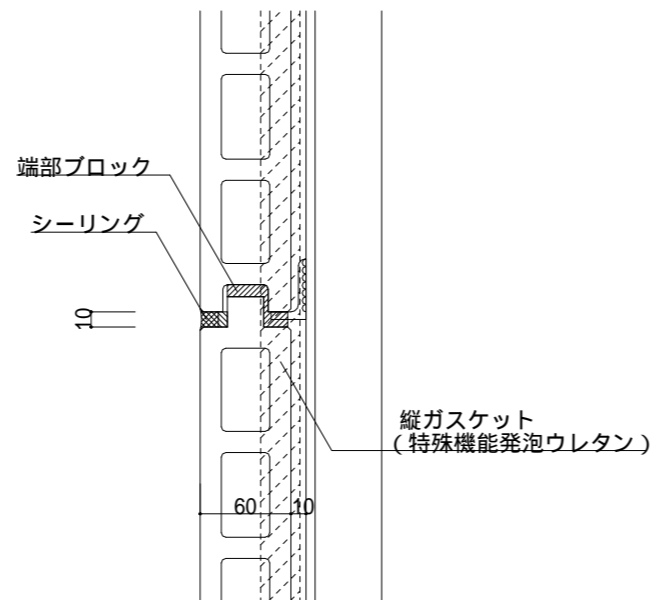


神戸市中央区浪花町15番地
 TEL 078-333-4111 FAX 078-393-7019
 URL <http://www.nozawa.kobe.co.jp>

ファイル名	F60-B-CT-1-75
最終更新日	2017年06月05日

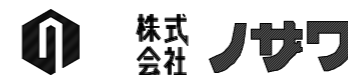


垂直断面詳細図



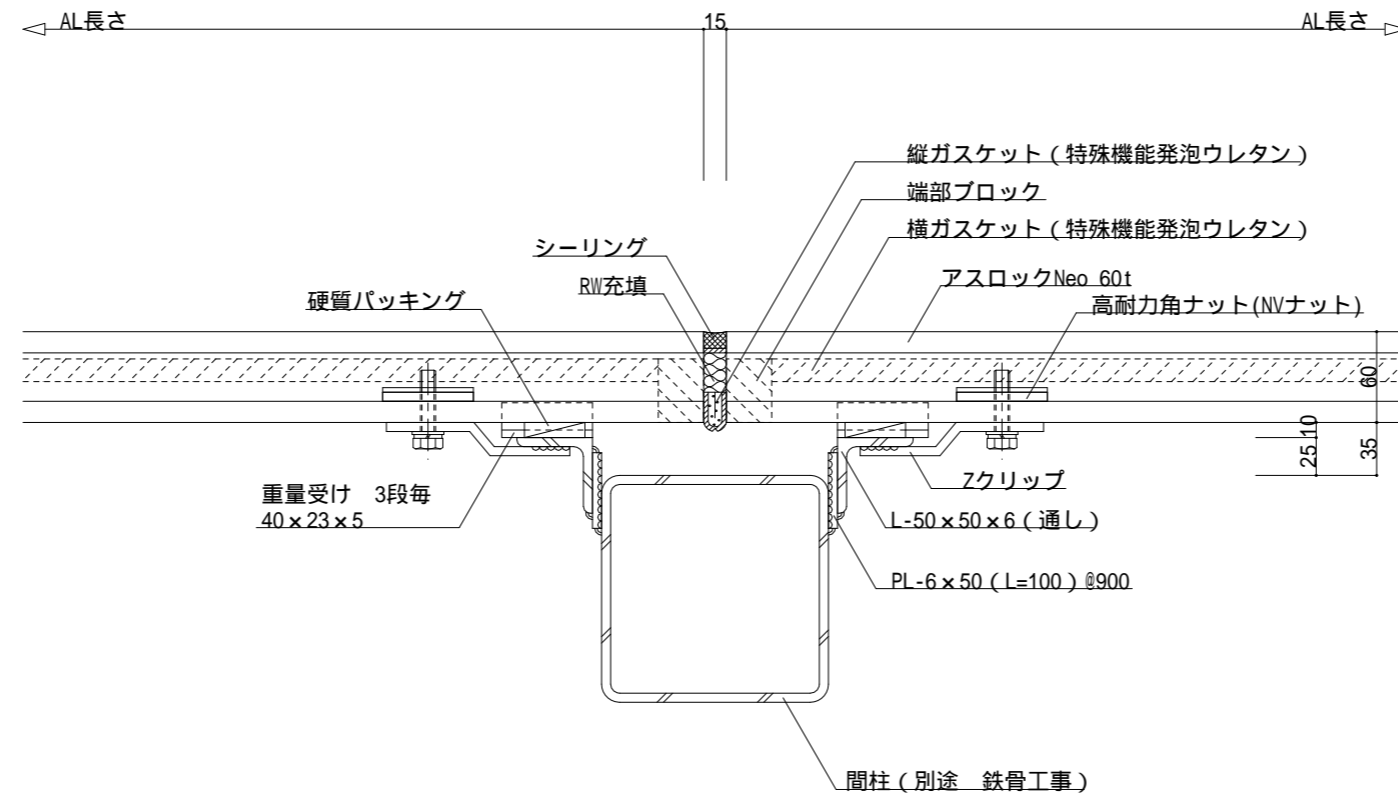
水平断面詳細図

名称	フラットパネル 外壁横張 標準工法	
図面名	中間部 (横目地部・縦目地部 クリア75mm)	縮尺 S=1:5



神戸市中央区浪花町15番地
TEL 078-333-4111 FAX 078-393-7019
URL <http://www.nozawa.kobe.co.jp>

ファイル名
F60-B-CT-2-75
最終更新日
2013年04月24日

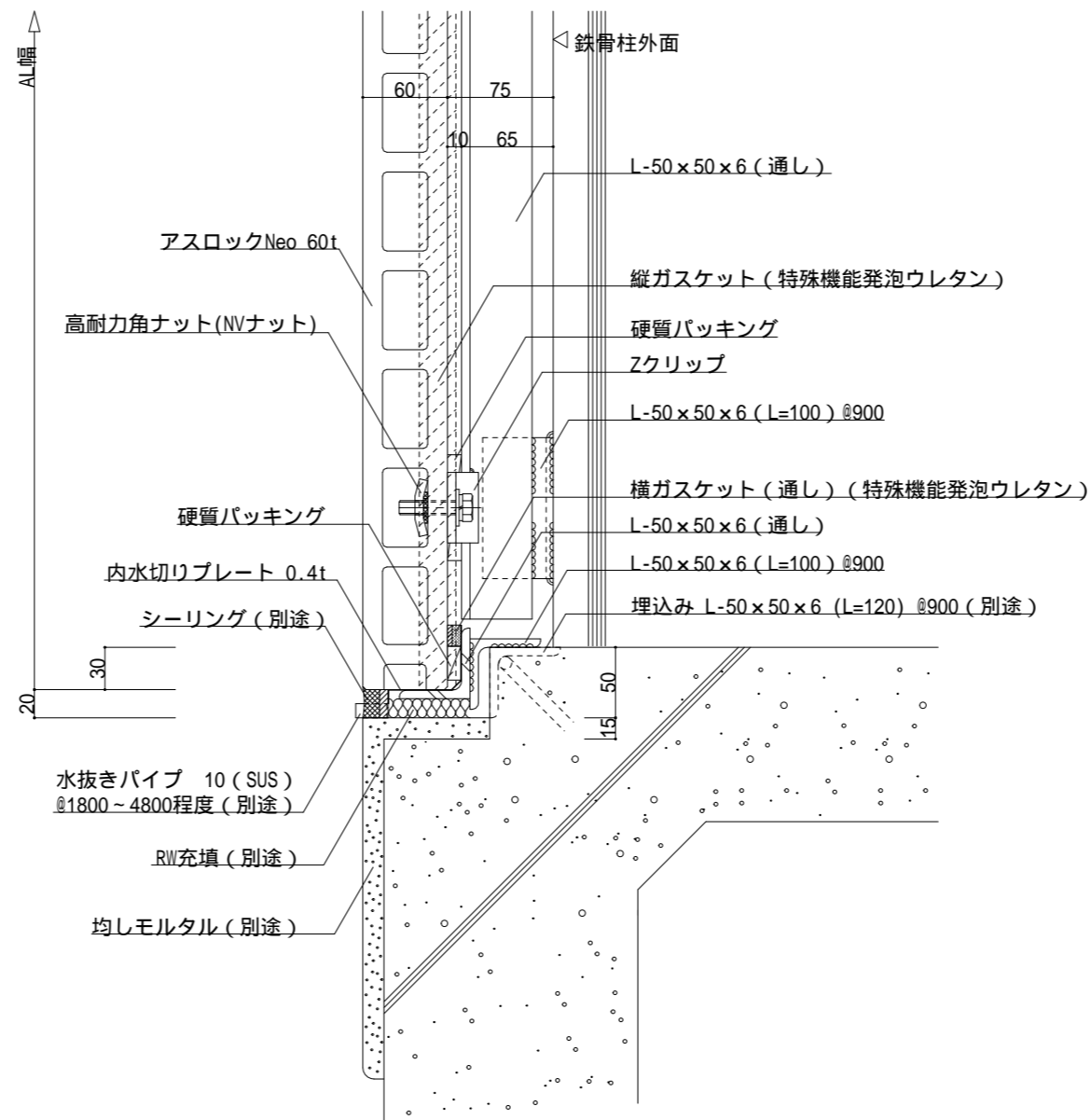


名称	フラットパネル 外壁横張 標準工法	
図面名	中間部 (縦目地部 クリア3.5mm)	縮尺 S=1:5



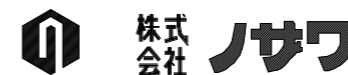
神戸市中央区浪花町15番地
 TEL 078-333-4111 FAX 078-393-7019
 URL <http://www.nozawa.kobe.co.jp>

ファイル名	F60-B-CT-3-35
最終更新日	2017年06月05日



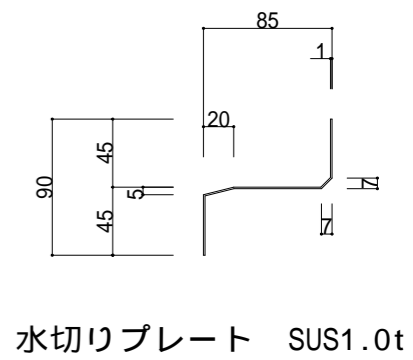
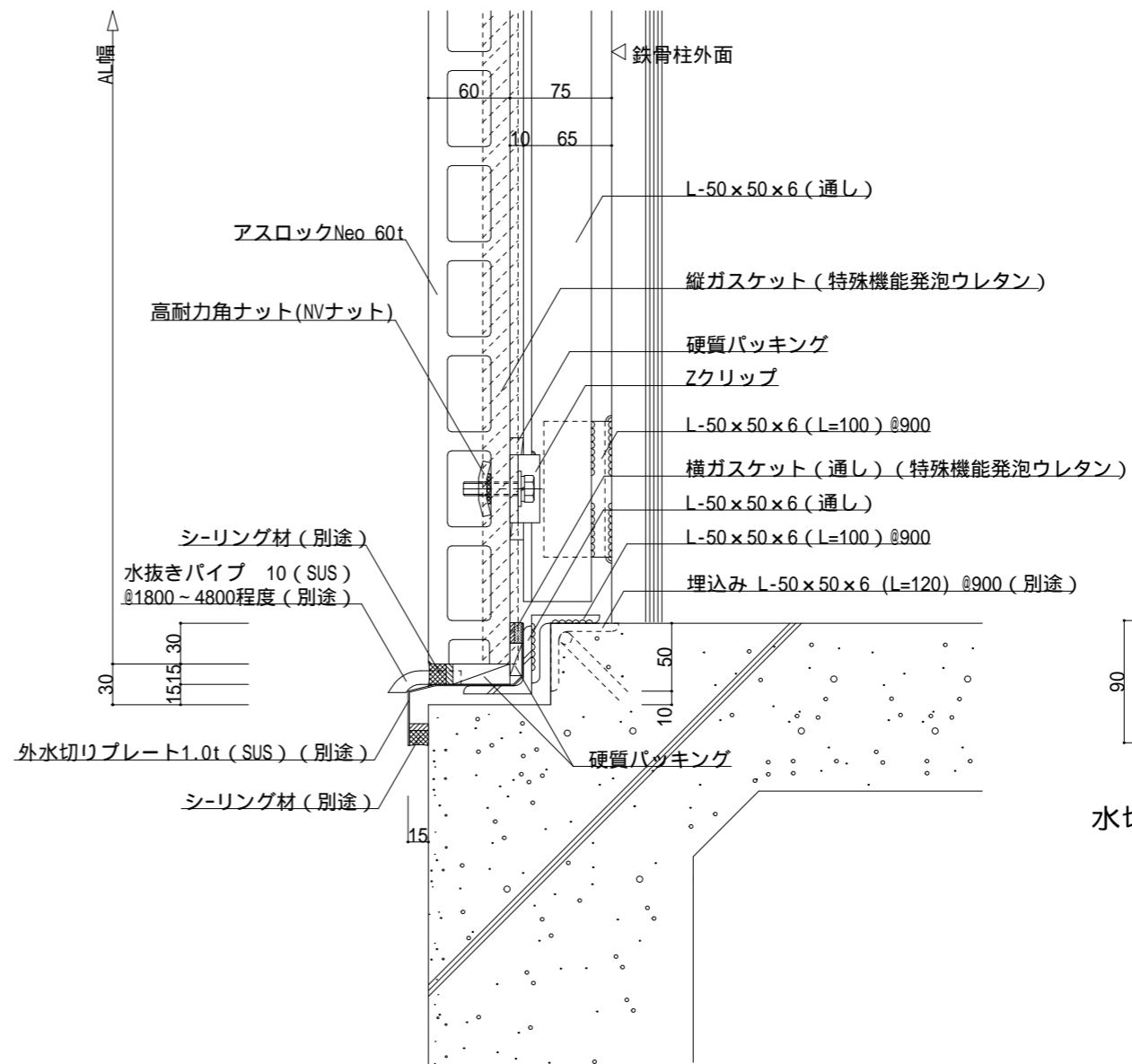
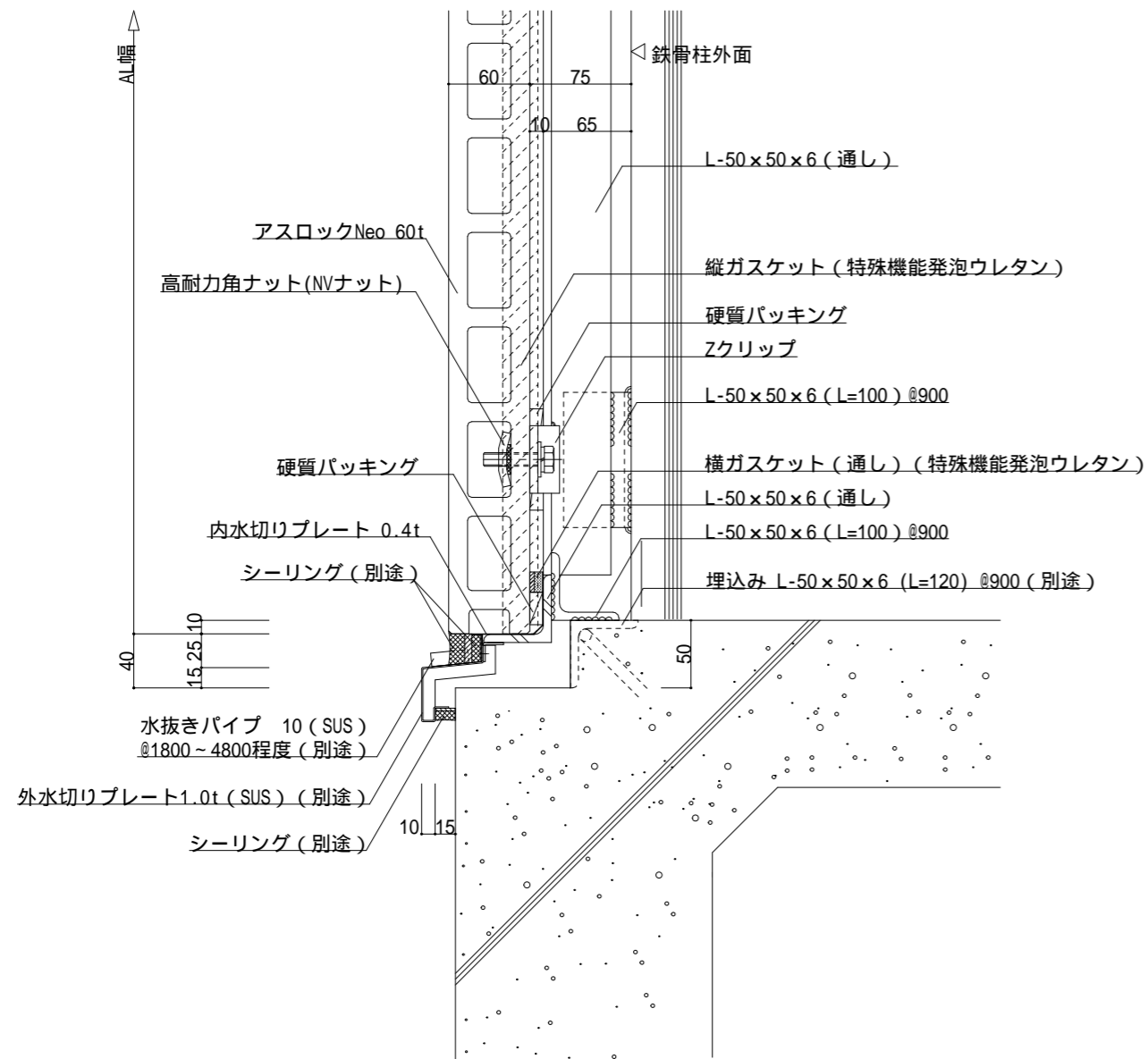
内水切りプレートは
ステンレス仕様とガルバリウム仕様があります。

名称	フラットパネル 外壁横張 標準工法	
図面名	下部 (内水切り、裏面立上り)	縮尺 S = 1 : 5



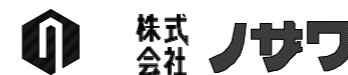
神戸市中央区浪花町15番地
TEL 078-333-4111 FAX 078-393-7019
URL <http://www.nozawa.kobe.co.jp>

ファイル名	F60-B-DN-1
最終更新日	2017年06月05日



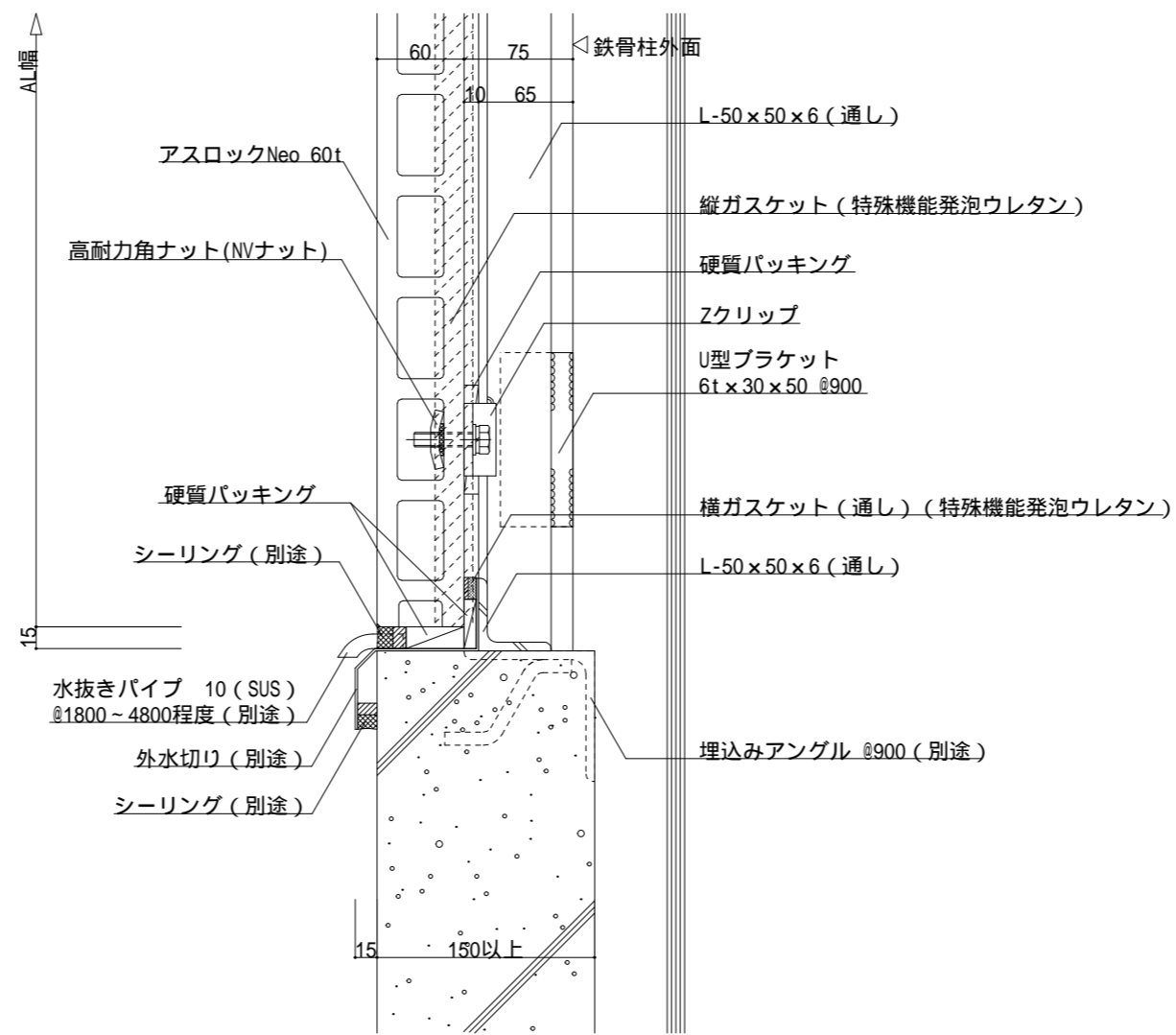
内水切りプレートは
ステンレス仕様とガルバリウム仕様があります。

名称	フラットパネル 外壁横張 標準工法	
図面名	下部 (外水切り、裏面立上り)	縮尺 S = 1 : 5



神戸市中央区浪花町15番地
TEL 078-333-4111 FAX 078-393-7019
URL <http://www.nozawa.kobe.co.jp>

ファイル名	F60-B-DN-2
最終更新日	2017年06月05日

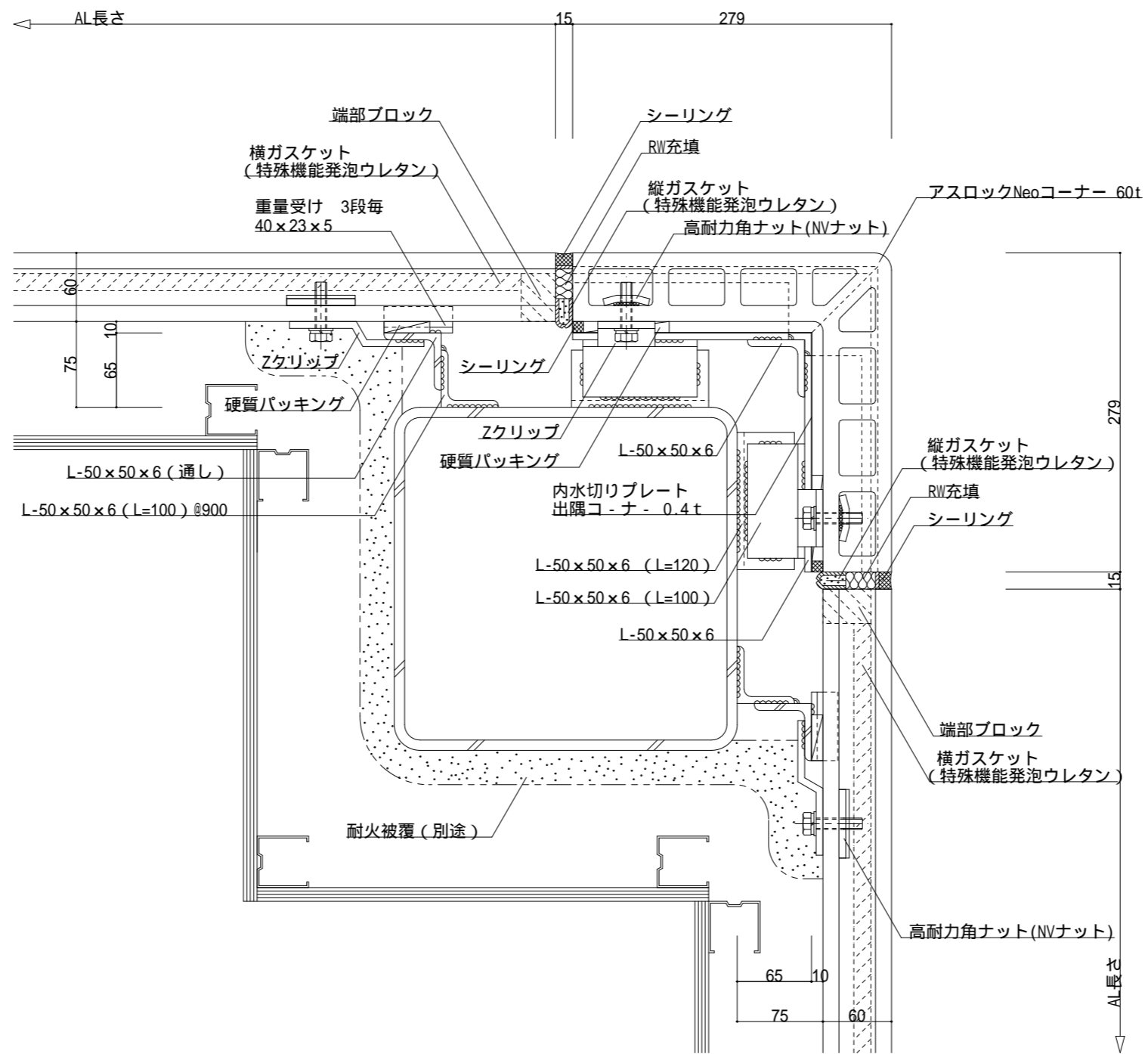


名称	フラットパネル 外壁横張 標準工法	
図面名	下部 (外水切り)	縮尺 S = 1 : 5



神戸市中央区浪花町15番地
 TEL 078-333-4111 FAX 078-393-7019
 URL <http://www.nozawa.kobe.co.jp>

ファイル名	F60-B-DN-3
最終更新日	2017年06月05日

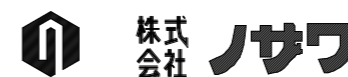


内水切りプレートは
ステンレス仕様とガルバリウム仕様があります。

名称 フラットパネル 外壁横張 標準工法

図面名 出隅部 (アスロックコ-ナ- クリア75mm)

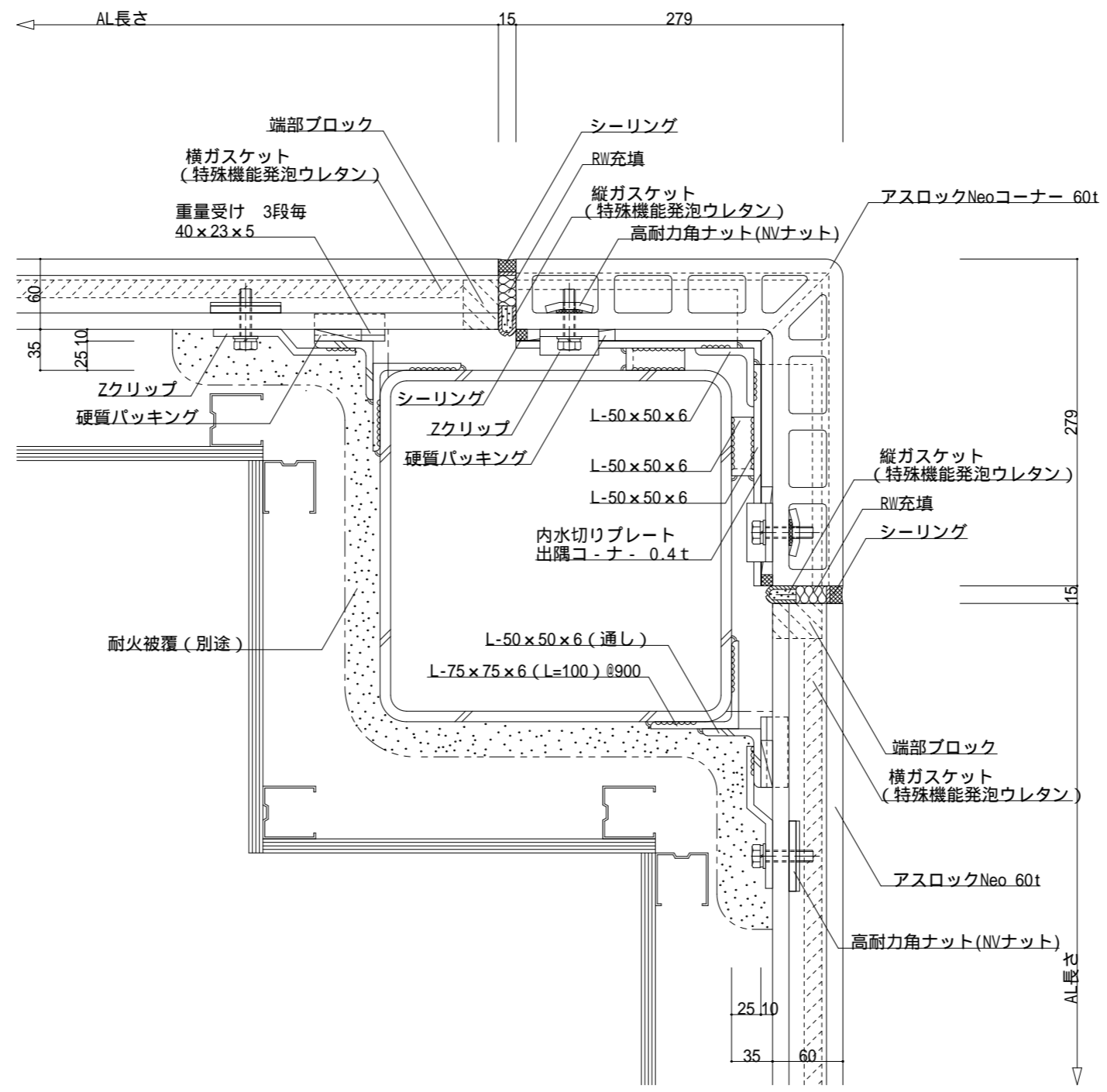
縮尺 S=1:5



神戸市中央区浪花町15番地
TEL 078-333-4111 FAX 078-393-7019
URL <http://www.nozawa.kobe.co.jp>

ファイル名 F60-B-0C-1-75

最終更新日 2017年06月05日



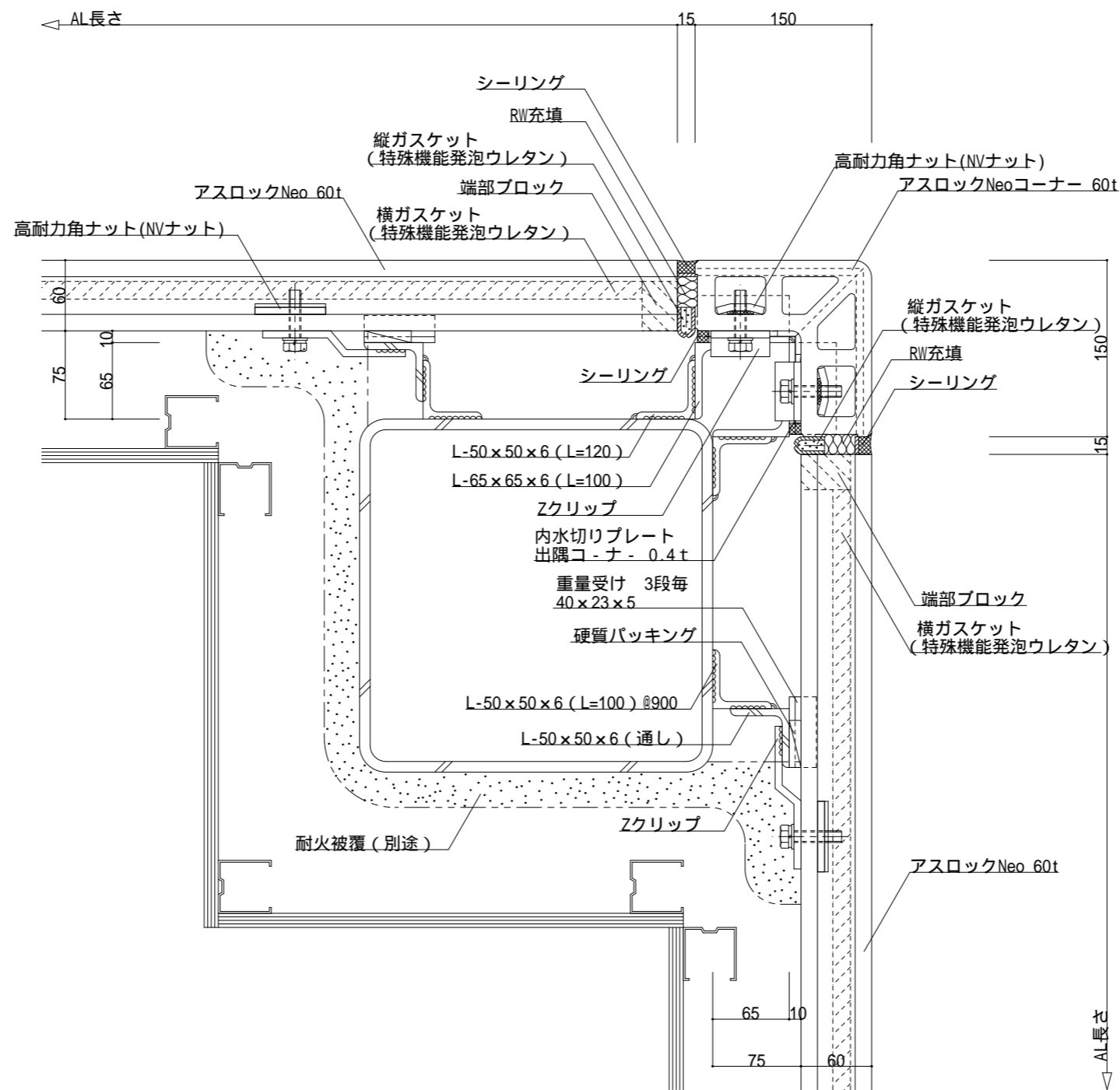
内水切りプレートは
ステンレス仕様とガルバリウム仕様があります。

名称	フラットパネル 外壁横張 標準工法	
図面名	出隅部 (アスロックコナ - クリア 3.5mm)	縮尺 S = 1 : 5



神戸市中央区浪花町15番地
TEL 078-333-4111 FAX 078-393-7019
URL <http://www.nozawa.kobe.co.jp>

ファイル名	F60-B-0C-2-35
最終更新日	2017年06月05日

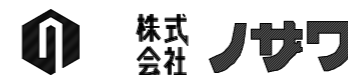


内水切りプレートは
ステンレス仕様とガルバリウム仕様があります。

名称 フラットパネル 外壁横張 標準工法

図面名 出隅部 (アスロック 150コ-ナ- クリア75mm)

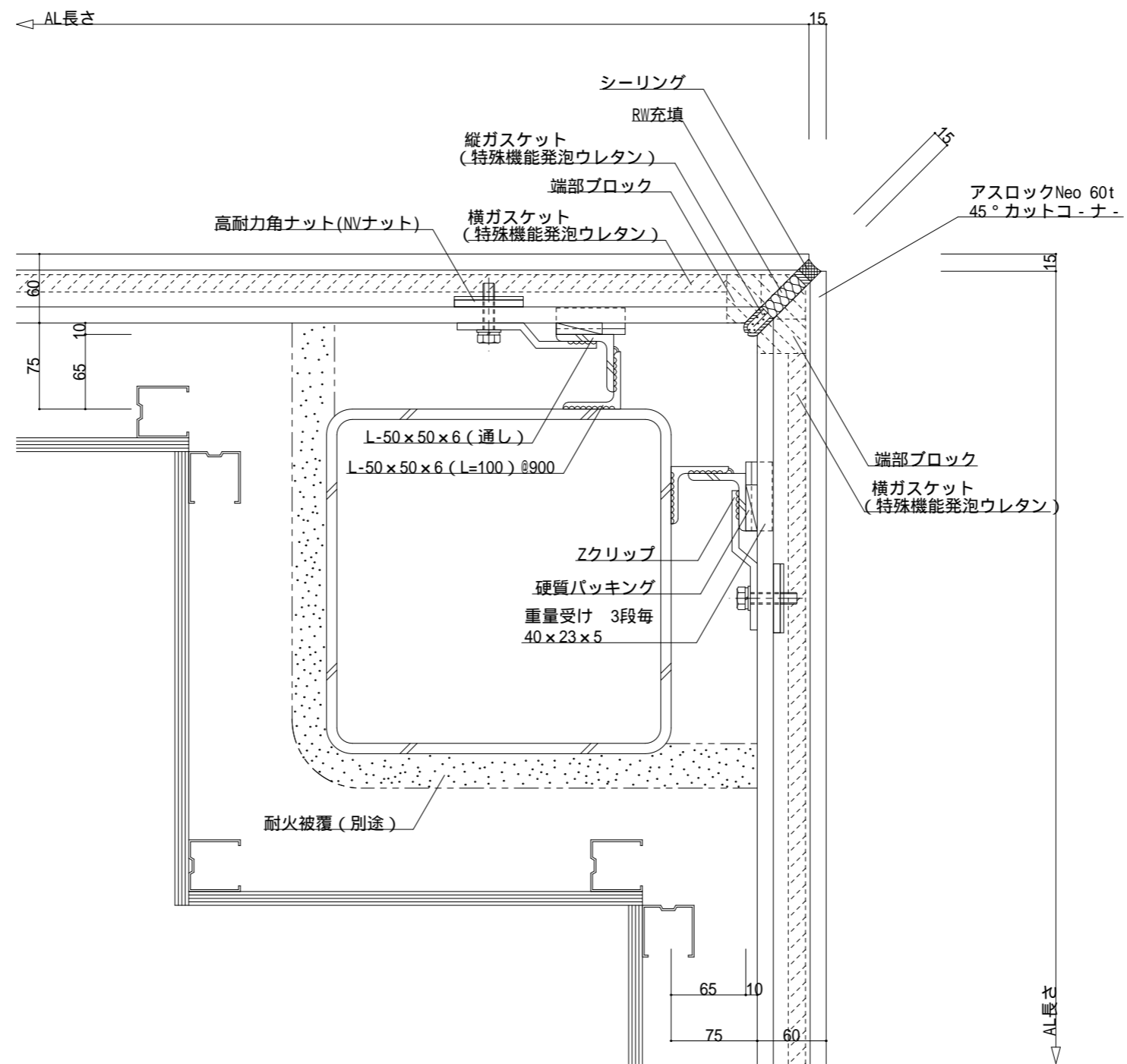
縮尺 S=1:5



神戸市中央区浪花町15番地
TEL 078-333-4111 FAX 078-393-7019
URL <http://www.nozawa.kobe.co.jp>

ファイル名 F60-B-0C-3

最終更新日 2017年06月05日

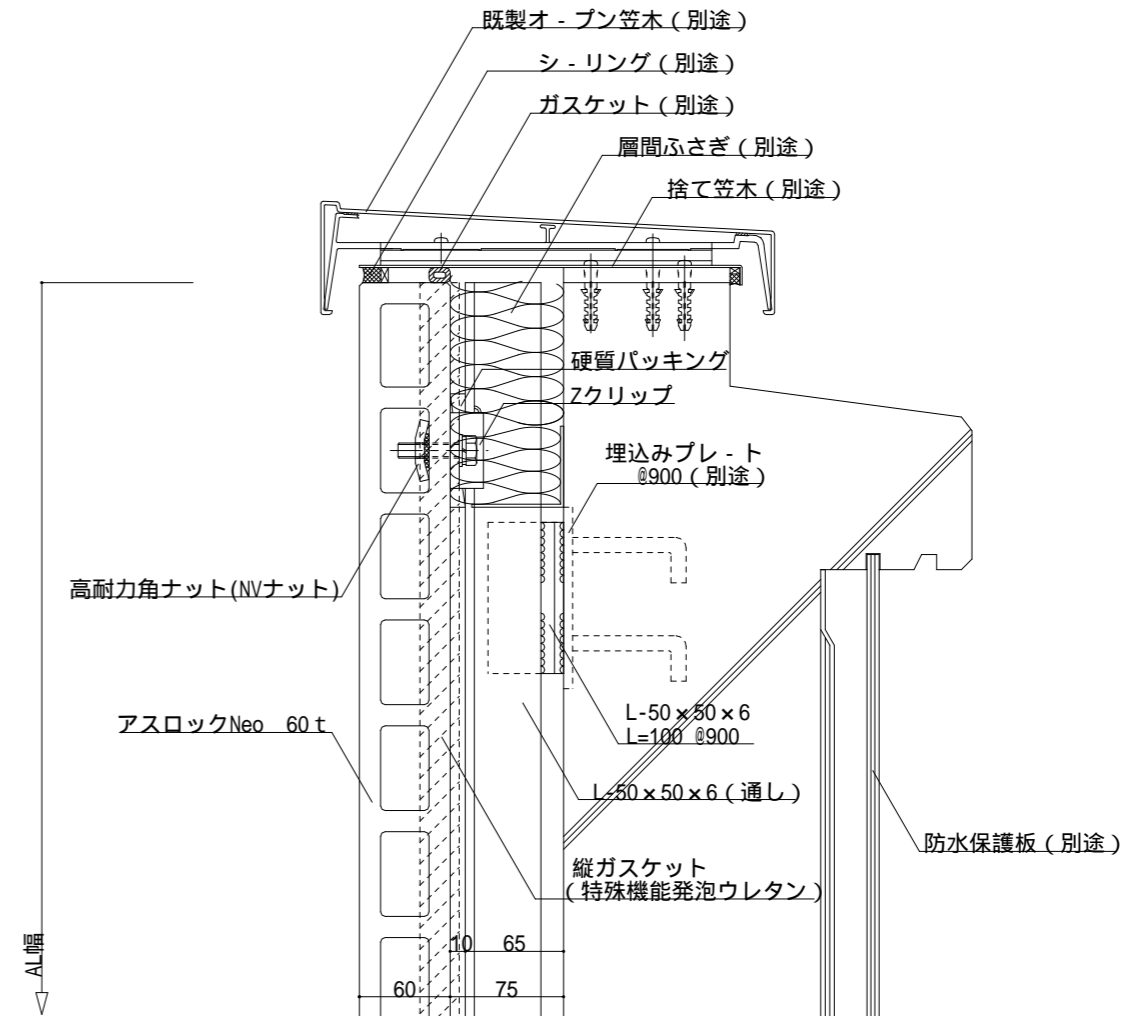
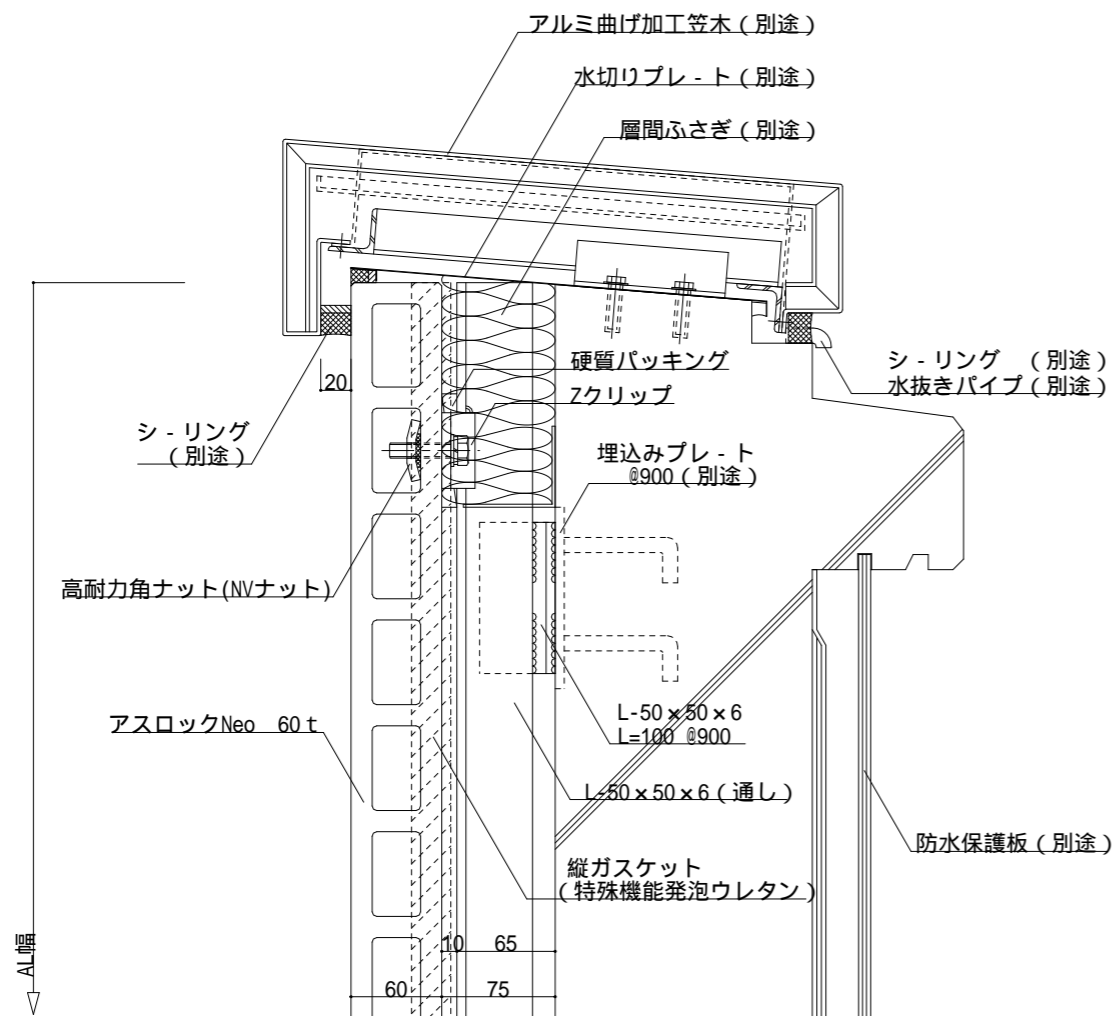


名称	フラットパネル 外壁横張 標準工法	
図面名	出隅部 (45°カットコ-ナ- クリア75mm)	縮尺 S=1:5



神戸市中央区浪花町15番地
 TEL 078-333-4111 FAX 078-393-7019
 URL <http://www.nozawa.kobe.co.jp>

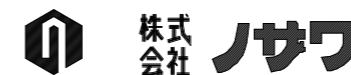
ファイル名	F60-B-0C-4-75
最終更新日	2017年06月05日



名称 フラットパネル 外壁横張 標準工法

図面名 上部 (RC立上り、クローズ笠木・オ-ブン笠木)

縮尺 S=1:5



神戸市中央区浪花町15番地
 TEL 078-333-4111 FAX 078-393-7019
 URL <http://www.nozawa.kobe.co.jp>

ファイル名 F60-B-UP-1

最終更新日 2017年06月05日