

内水切りプレートは
ステンレス仕様とガルバリウム仕様があります。

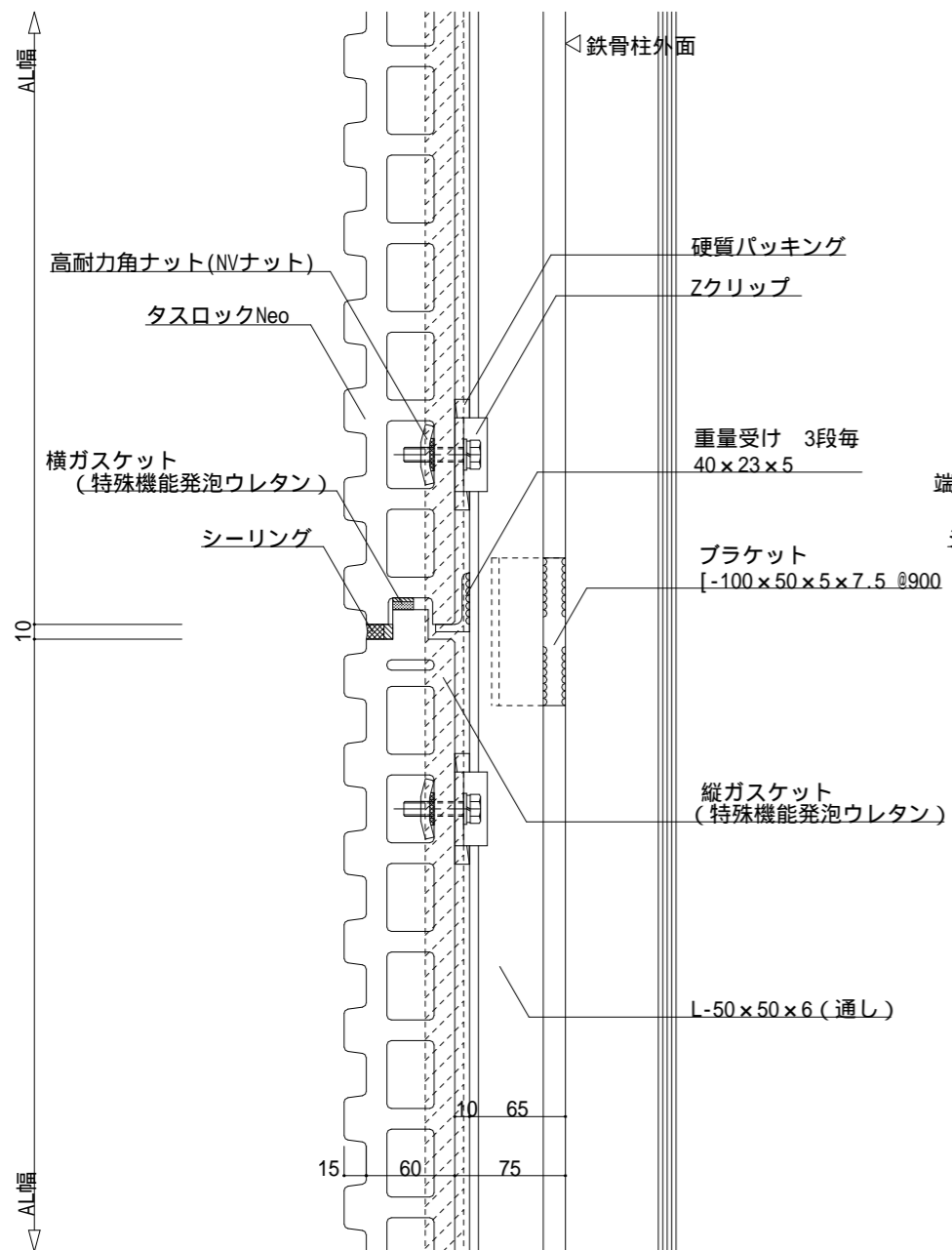
不二サッシ

名称	デザインパネル(タスロック) 外壁横張 標準工法	
図面名	開口部 (四周枠)	縮尺 S = 1 : 5

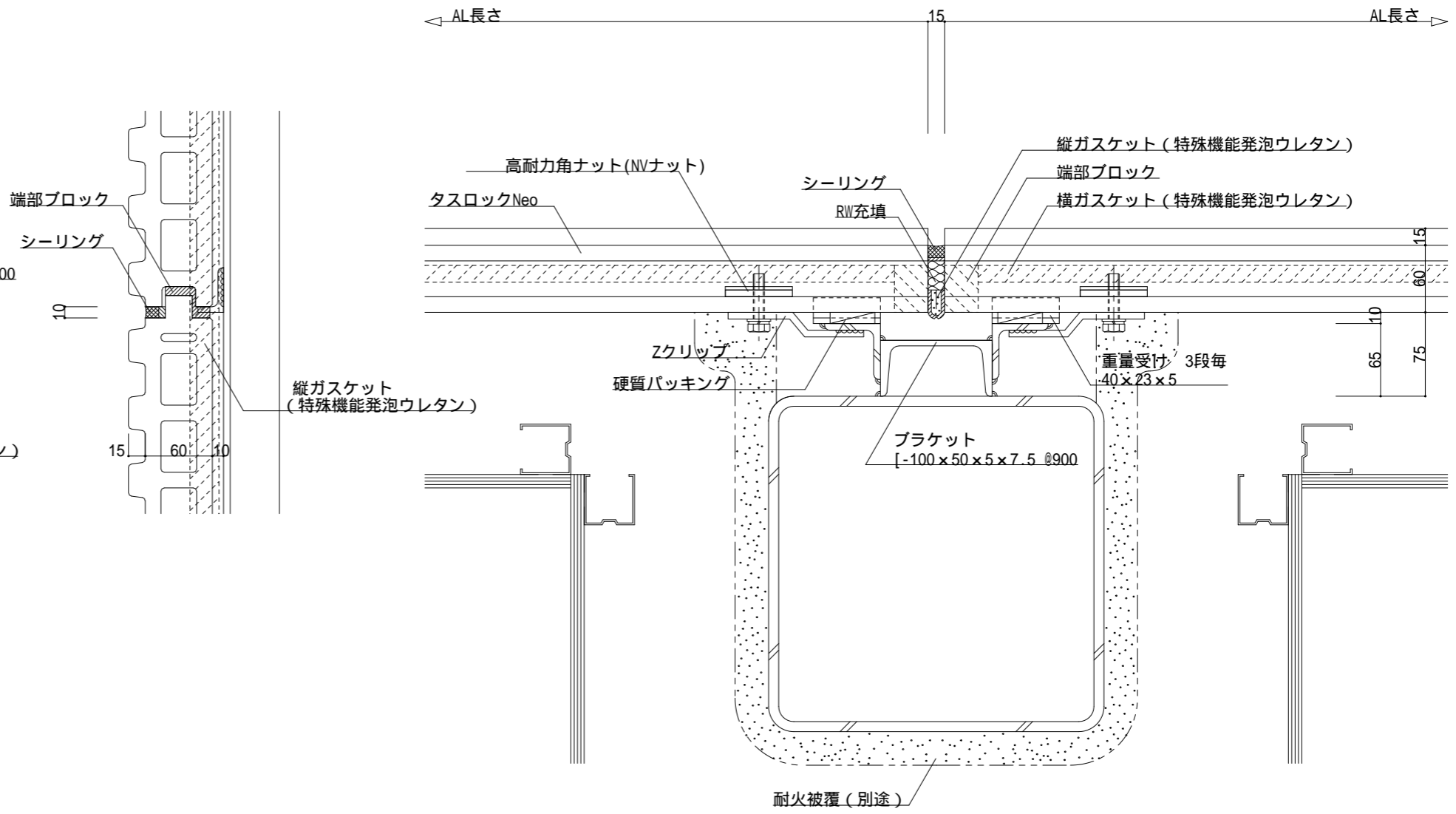
株式会社
ノザワ

神戸市中央区浪花町15番地
TEL 078-333-4111 FAX 078-393-7019
URL <http://www.nozawa.kobe.co.jp>

ファイル名	DTS-B-AW-1
最終更新日	2017年06月05日



垂直断面詳細図



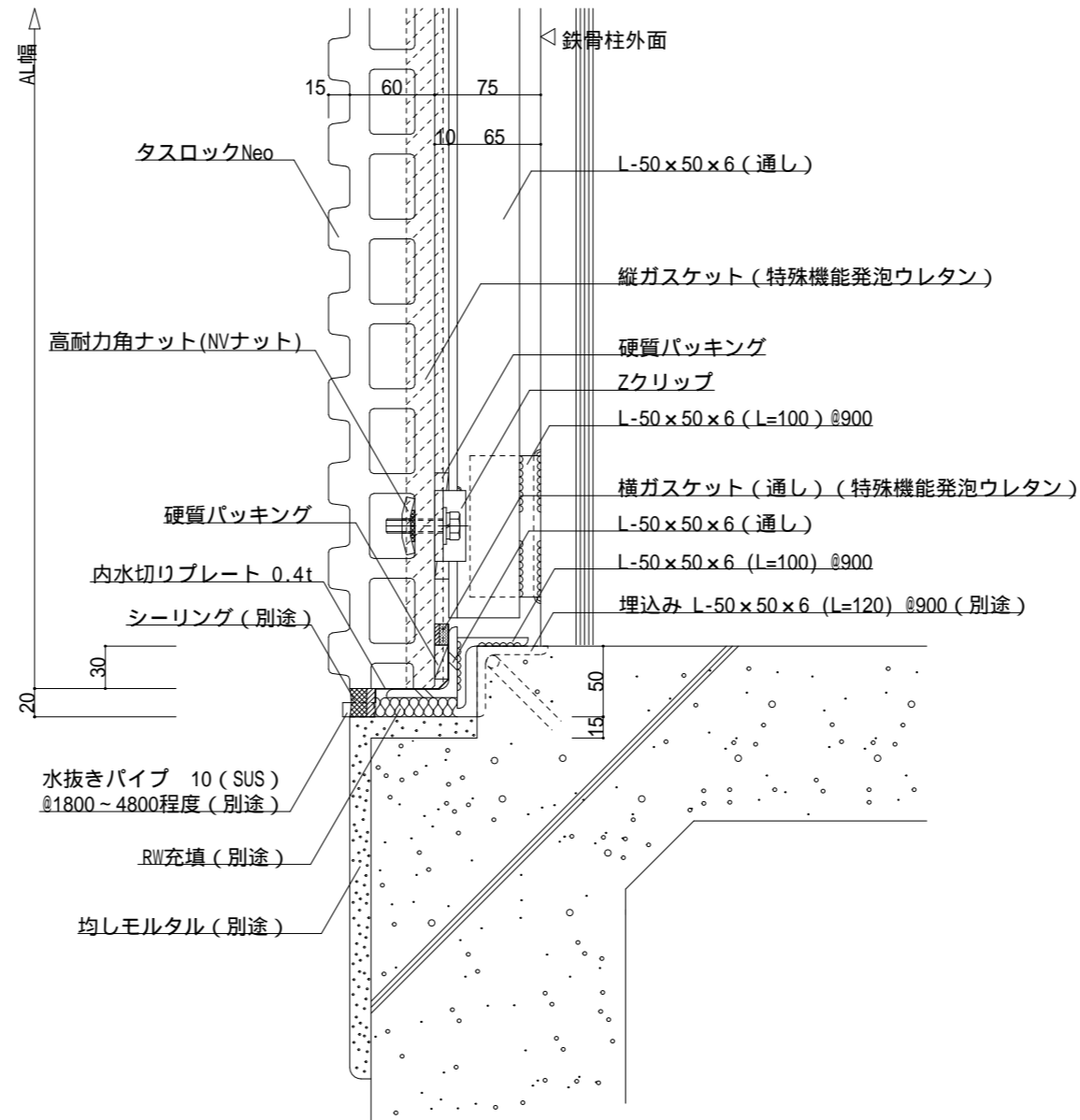
水平断面詳細図

名称	デザインパネル(タスロック) 外壁横張 標準工法	
図面名	中間部 (横目地部・縦目地部 クリア75mm)	縮尺 S=1:5



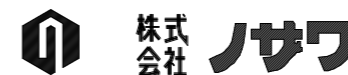
神戸市中央区浪花町15番地
 TEL 078-333-4111 FAX 078-393-7019
 URL <http://www.nozawa.kobe.co.jp>

ファイル名	DTS-B-CT-1
最終更新日	2017年06月05日



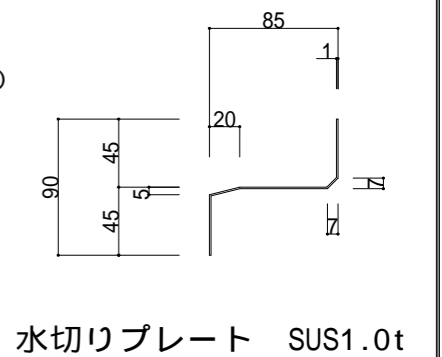
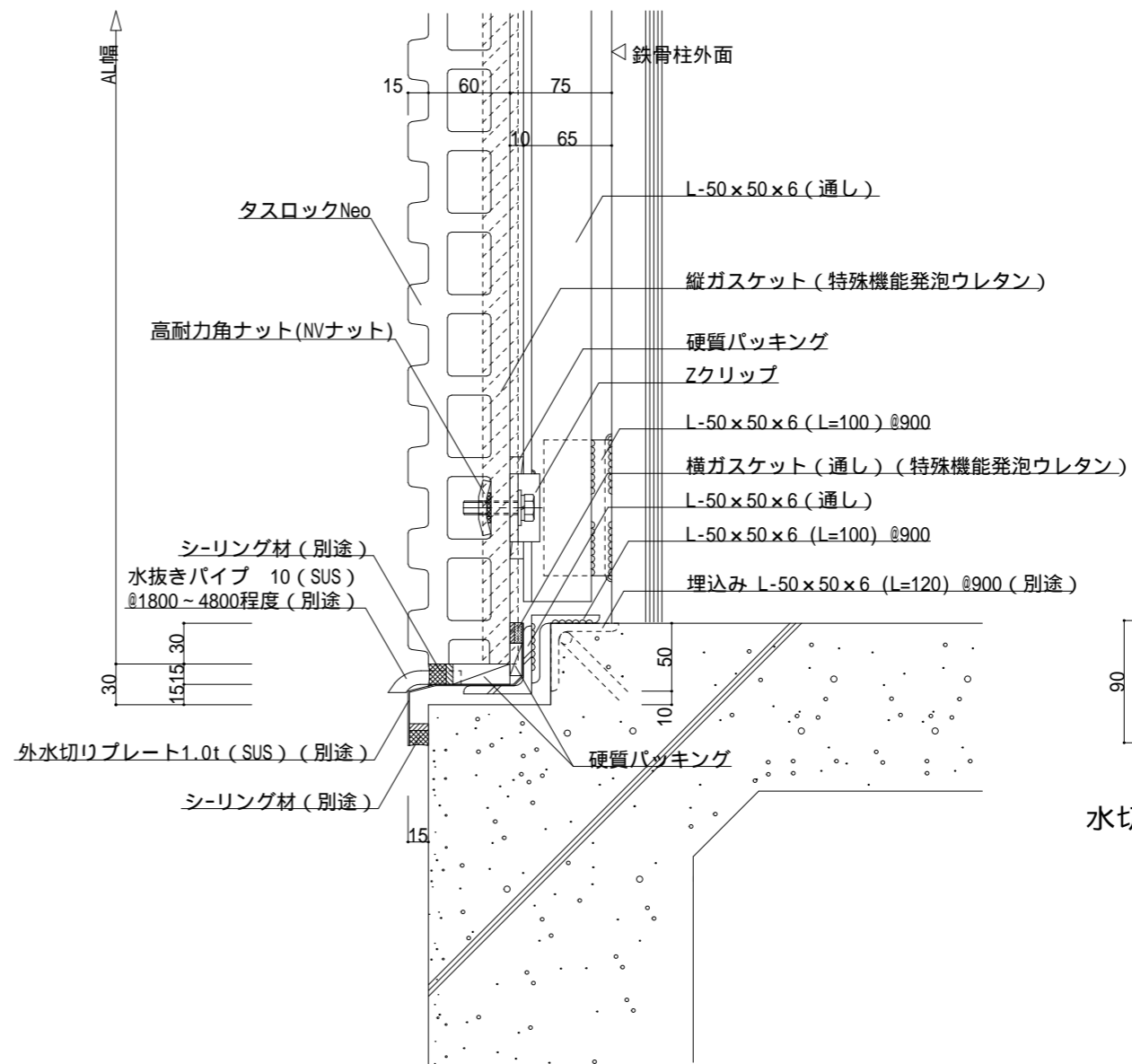
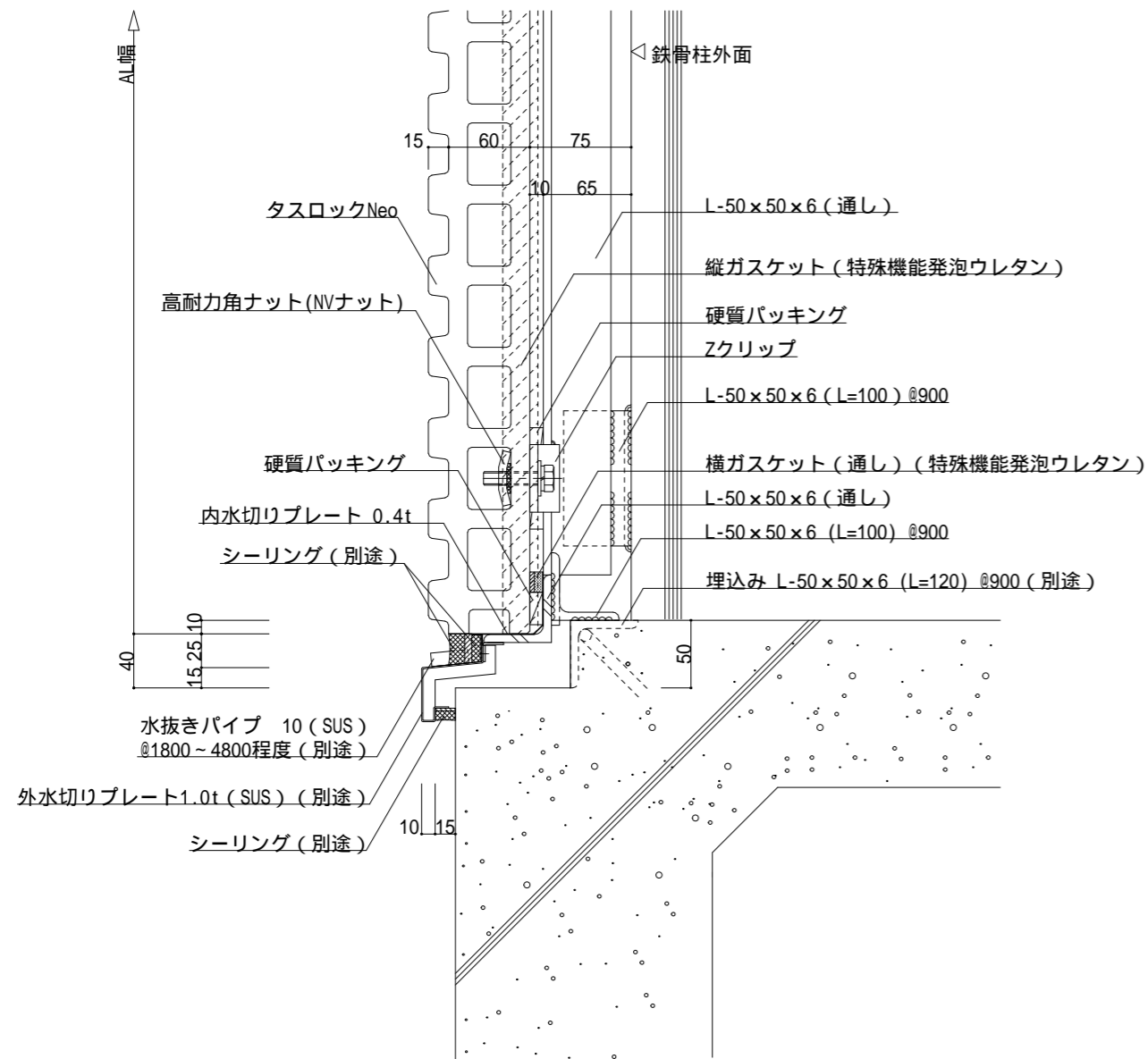
内水切りプレートは
ステンレス仕様とガルバリウム仕様があります。

名称	デザインパネル (タスロック) 外壁横張 標準工法	
図面名	下部 (内水切り、裏面立上り)	縮尺 S = 1 : 5



神戸市中央区浪花町15番地
TEL 078-333-4111 FAX 078-393-7019
URL <http://www.nozawa.kobe.co.jp>

ファイル名	DTS-B-DN-1
最終更新日	2017年06月05日

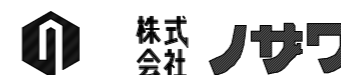


内水切りプレートは
ステンレス仕様とガルバリウム仕様があります。

名称 **デザインパネル (タスロック) 外壁横張 標準工法**

図面名 **下部 (外水切り、裏面立上り)**

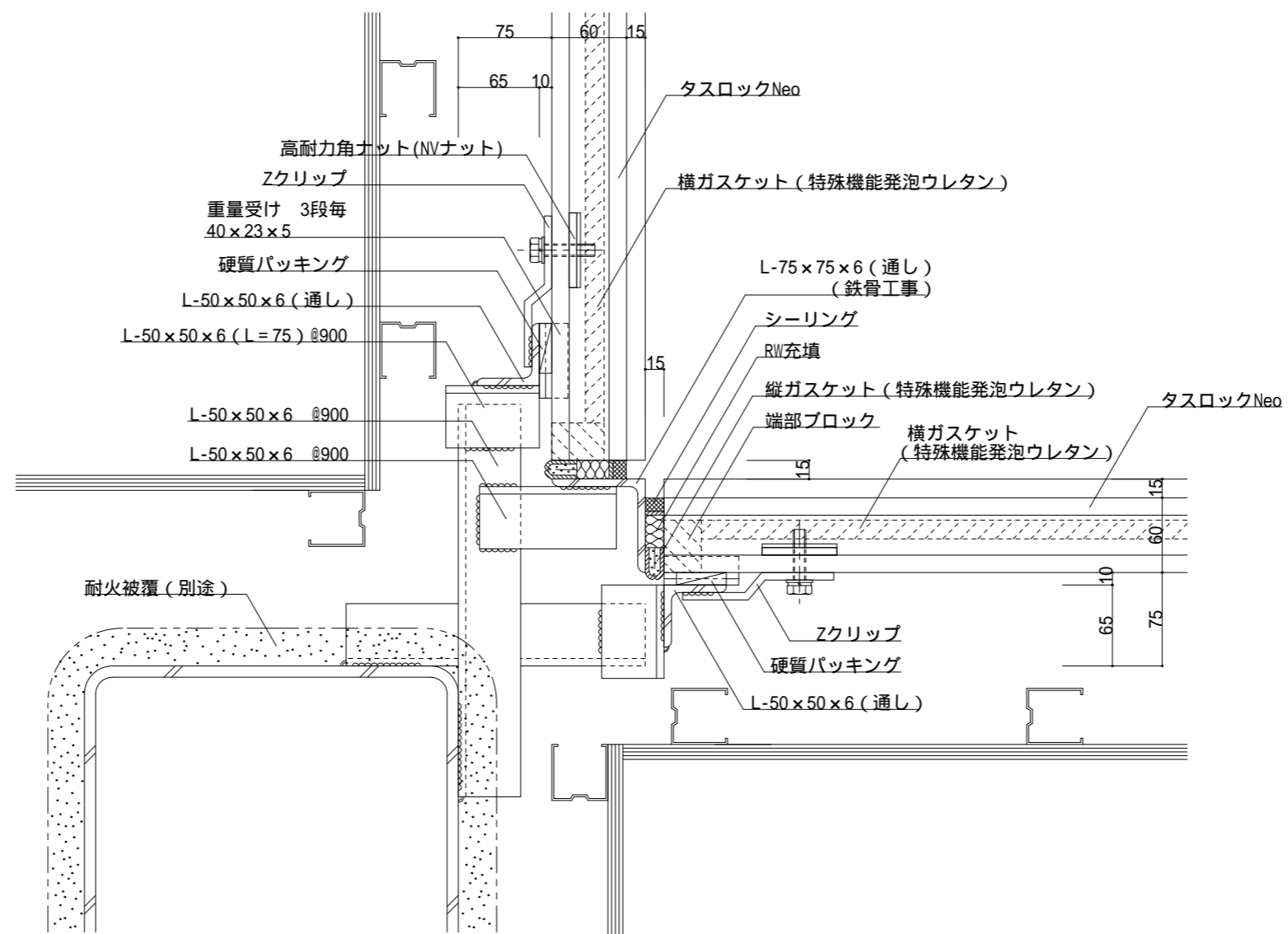
縮尺 **S = 1 : 5**



神戸市中央区浪花町15番地
TEL 078-333-4111 FAX 078-393-7019
URL <http://www.nozawa.kobe.co.jp>

ファイル名
DTS-B-DN-2

最終更新日
2017年06月05日



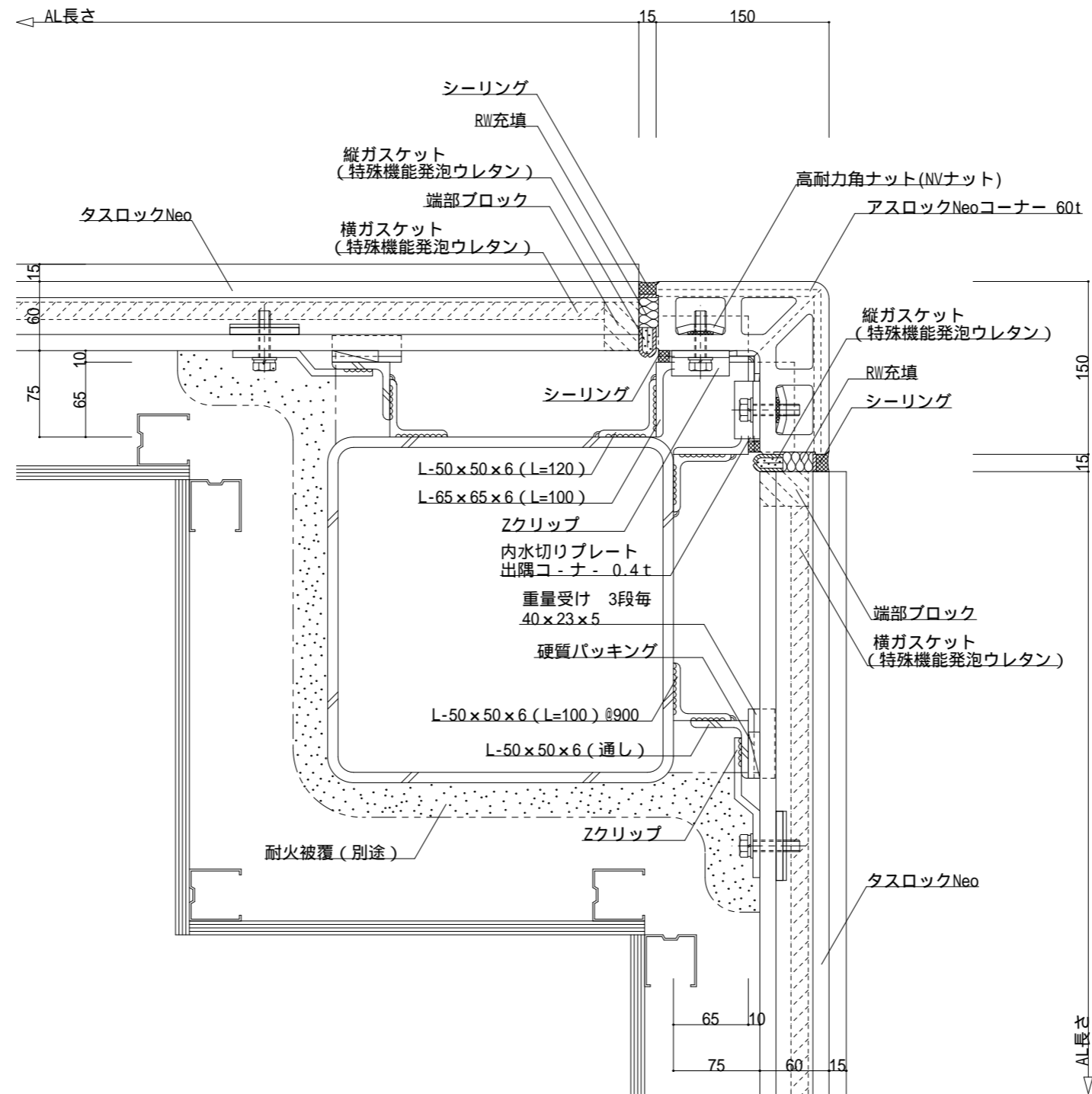
名称	デザインパネル (タスロック) 外壁横張 標準工法	
図面名	入隅部 (突き付け)	縮尺 S = 1 : 5



株式会社
ノザワ

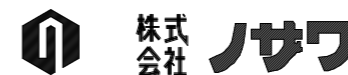
神戸市中央区浪花町15番地
TEL 078-333-4111 FAX 078-393-7019
URL <http://www.nozawa.kobe.co.jp>

ファイル名	DTS-B-IC-1
最終更新日	2017年06月05日



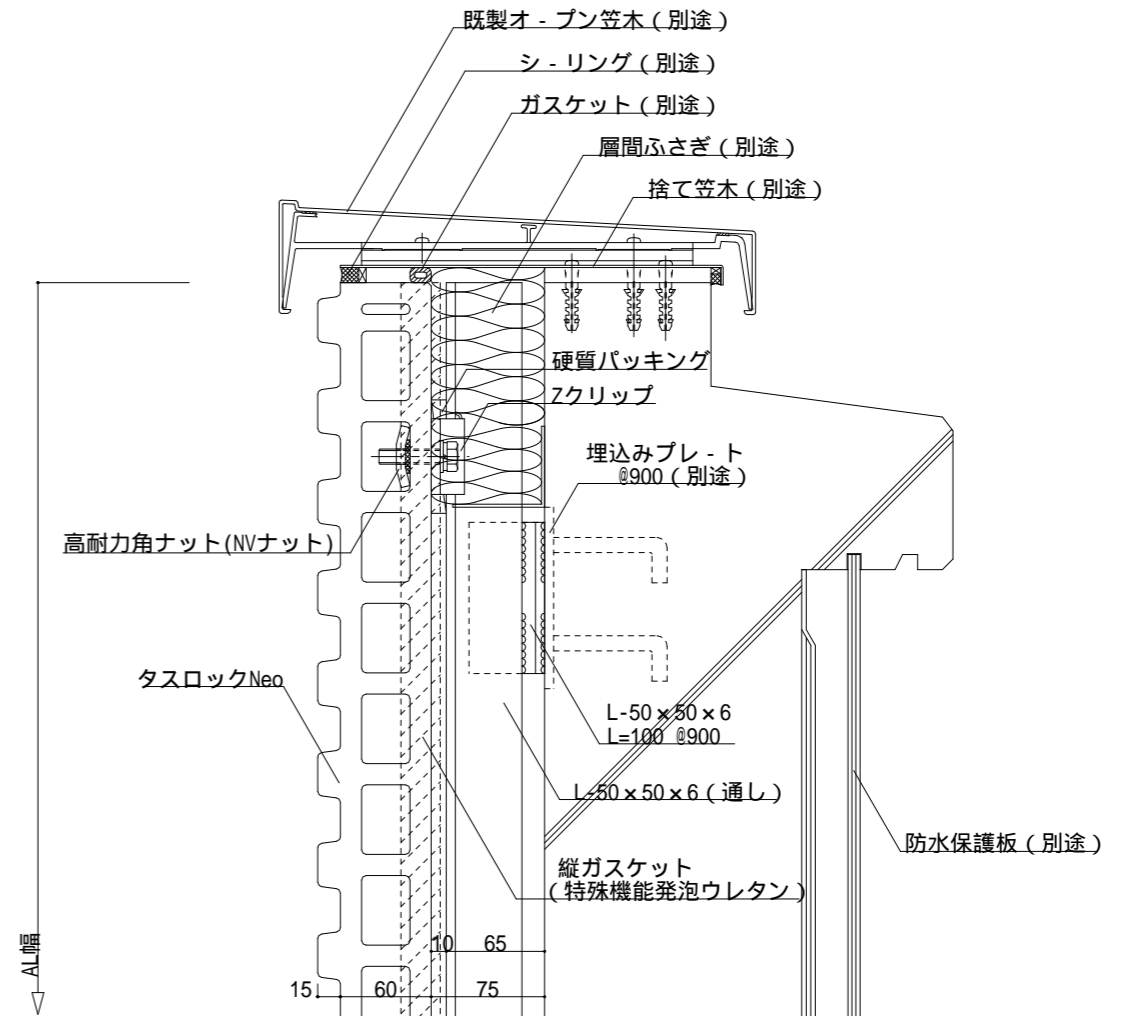
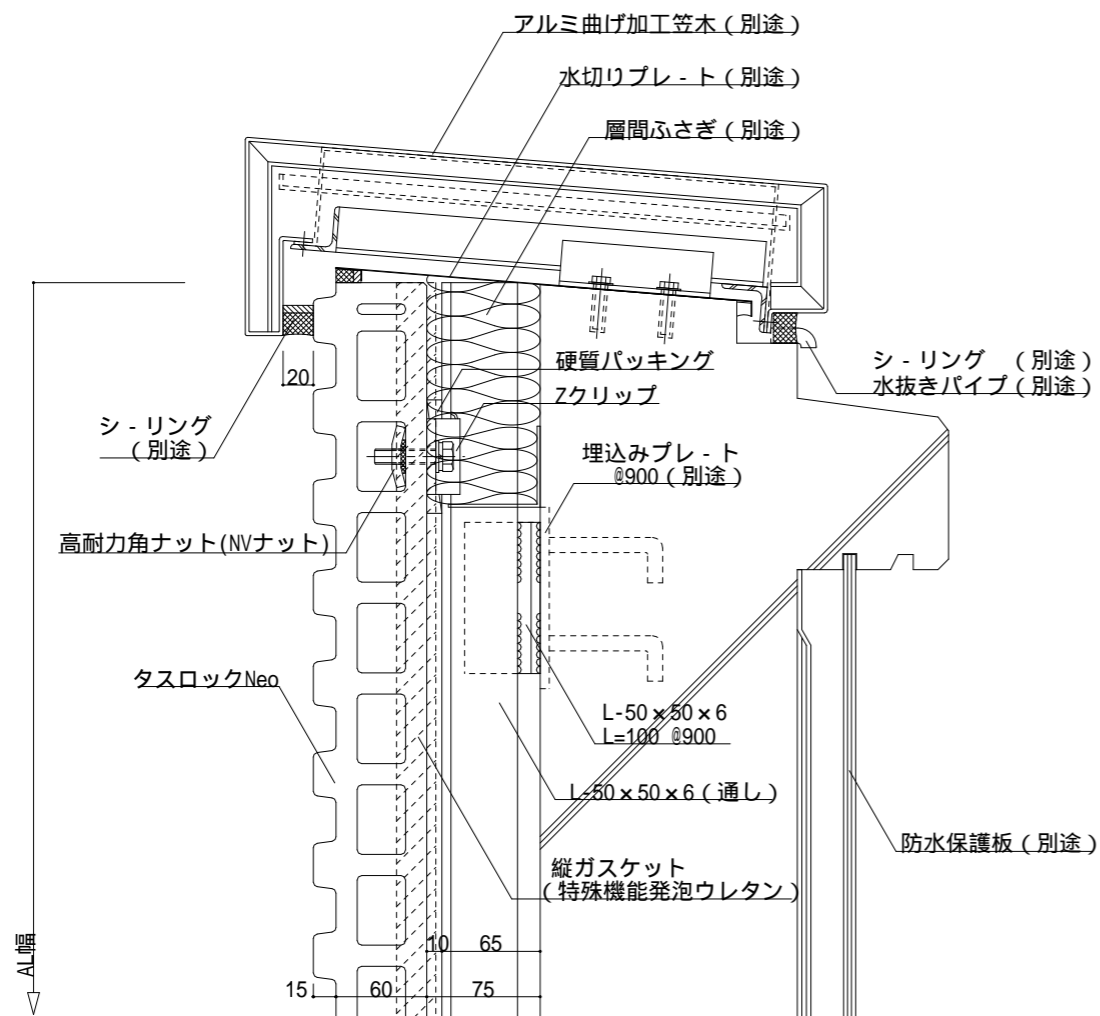
内水切りプレートは
ステンレス仕様とガルバリウム仕様があります。

名称	デザインパネル(タスロック) 外壁横張 標準工法	
図面名	出隅部 (アスロック 150コ-ナ- クリア75mm)	縮尺 S=1:5



神戸市中央区浪花町15番地
TEL 078-333-4111 FAX 078-393-7019
URL <http://www.nozawa.kobe.co.jp>

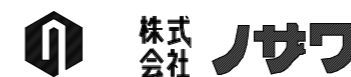
ファイル名
DTS-B-0C-1
最終更新日
2017年06月05日



名称 **デザインパネル(タスロック) 外壁横張 標準工法**

図面名 **上部 (RC立上り、クローズ笠木・オ-ブン笠木)**

縮尺 **S=1:5**



神戸市中央区浪花町15番地
 TEL 078-333-4111 FAX 078-393-7019
 URL <http://www.nozawa.kobe.co.jp>

ファイル名
 DTS-B-UP-1

最終更新日
 2017年06月05日