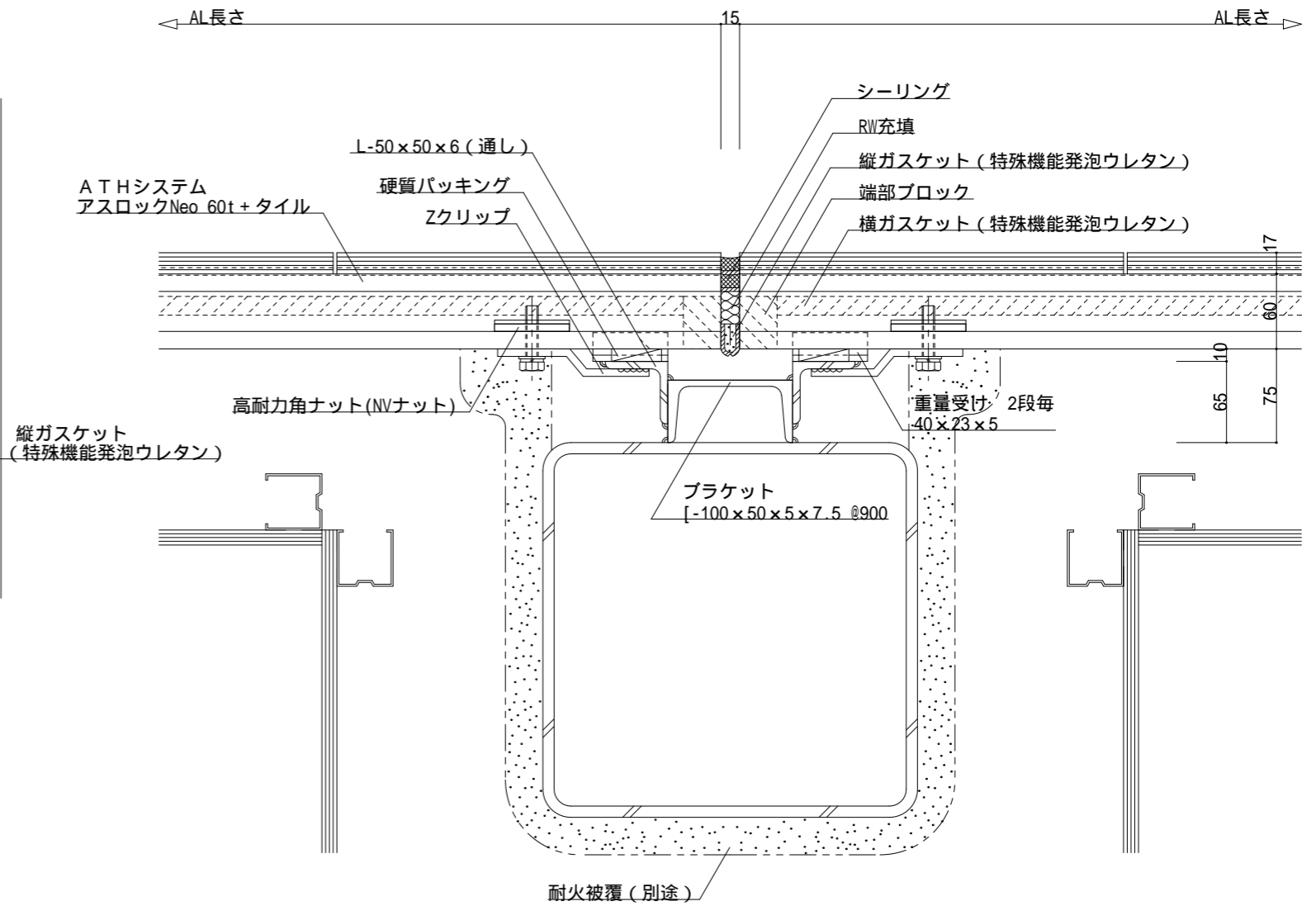
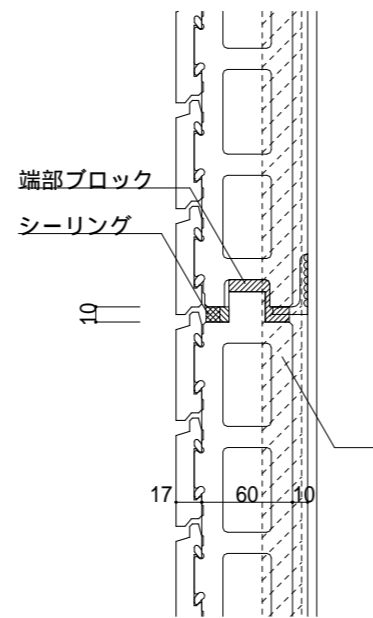
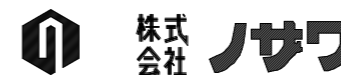


垂直断面詳細図



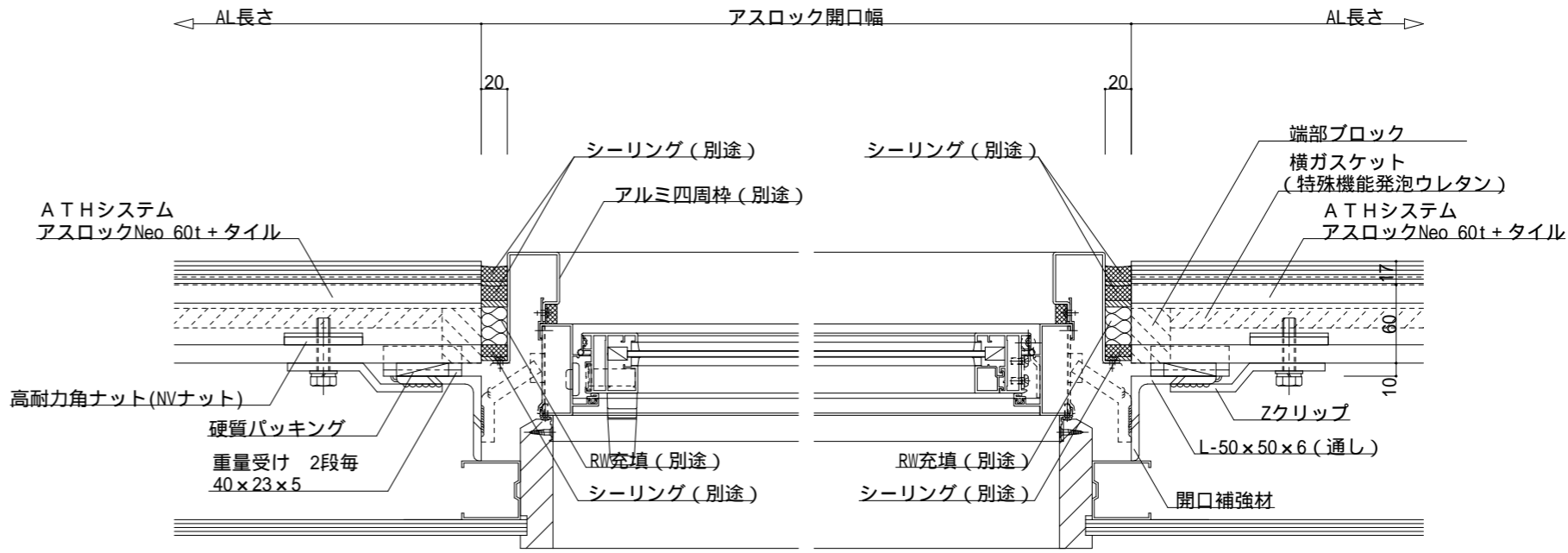
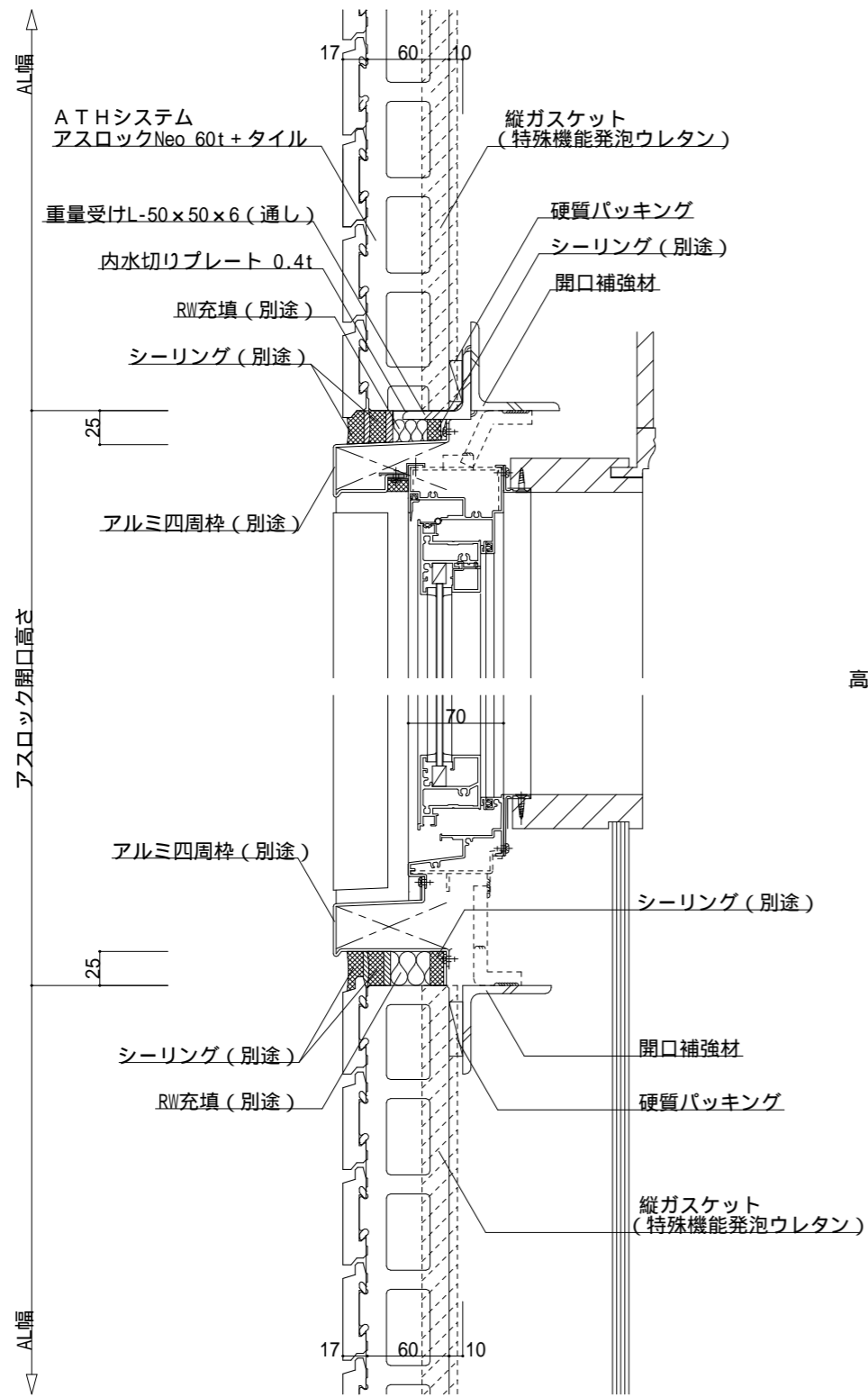
水平断面詳細図

名称	特殊工法用パネル タイル・ハンギング・システム(ATH)	
図面名	中間部 (横目地部・縦目地部 クリア75mm)	縮尺 S=1:5



神戸市中央区浪花町15番地
TEL 078-333-4111 FAX 078-393-7019
URL <http://www.nozawa.kobe.co.jp>

ファイル名	ATH-B-CT-1
最終更新日	2013年04月24日



内水切りプレートは
ステンレス仕様とガルバリウム仕様があります。

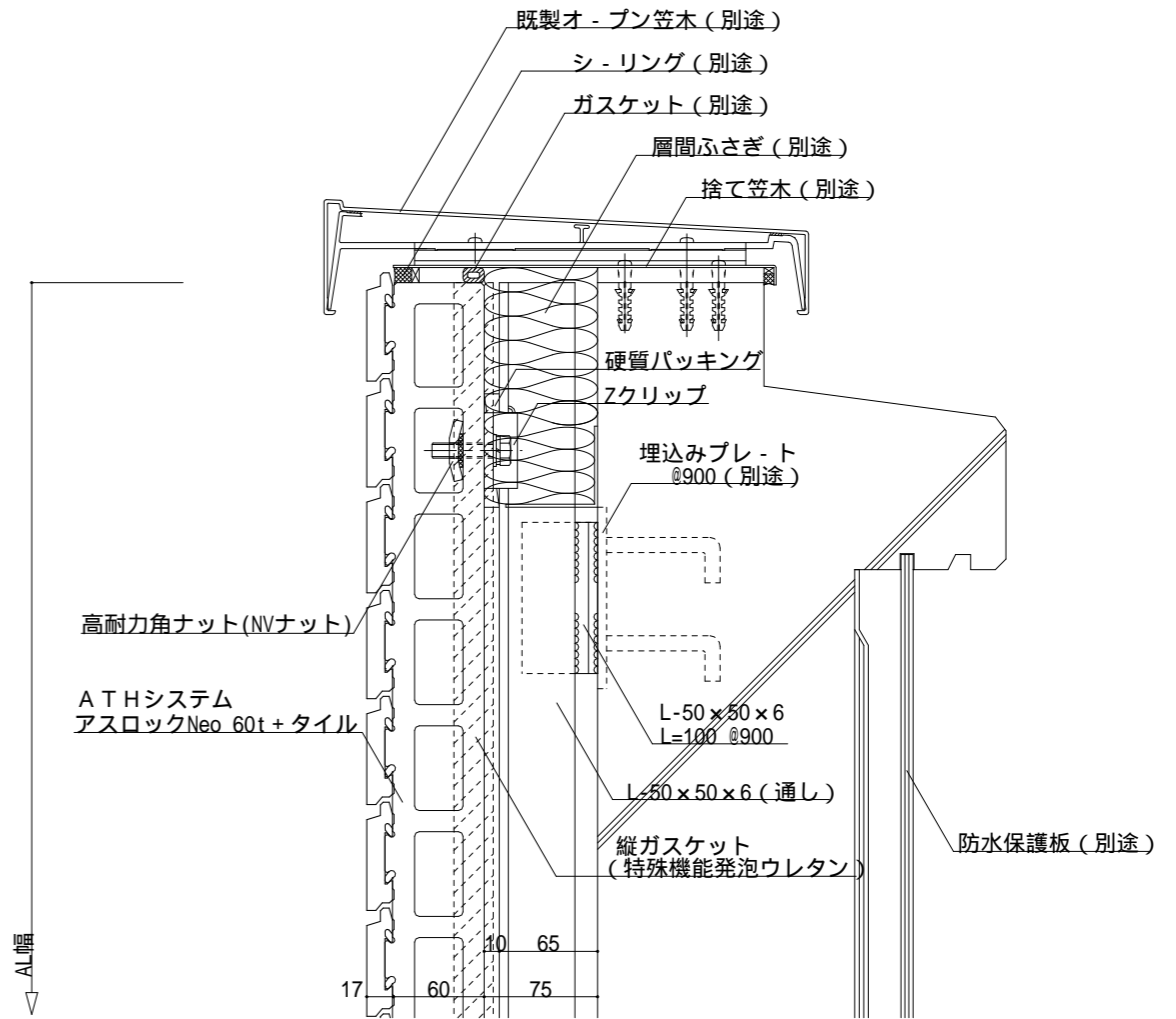
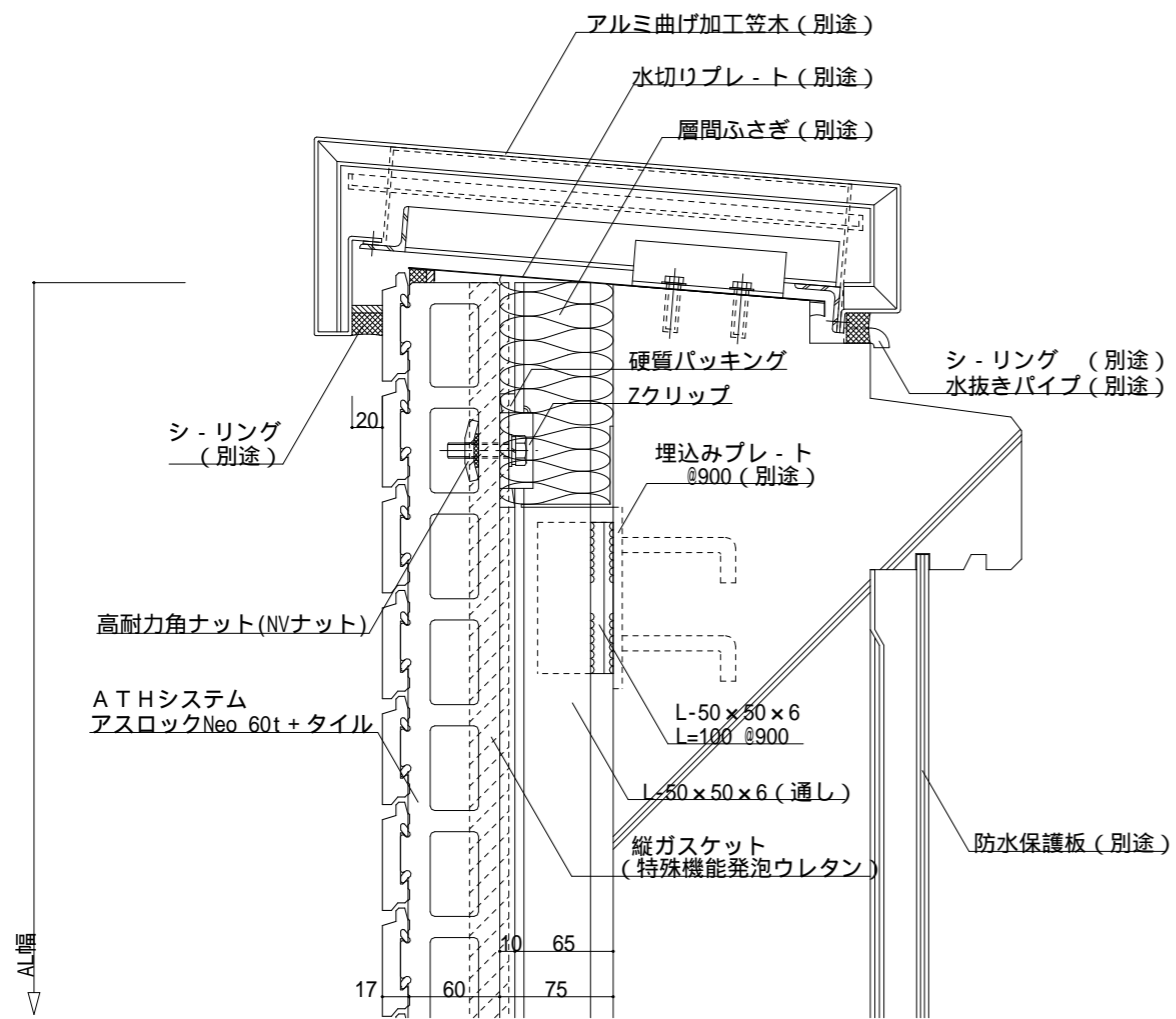
不二サッシ

名称	特殊工法用パネル タイル・ハンギング・システム (ATH)	
図面名	開口部 (四周枠)	縮尺 S = 1 : 5

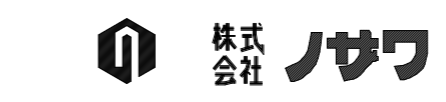


神戸市中央区浪花町15番地
TEL 078-333-4111 FAX 078-393-7019
URL <http://www.nozawa.kobe.co.jp>

ファイル名	ATH-B-AW-1
最終更新日	2013年04月11日

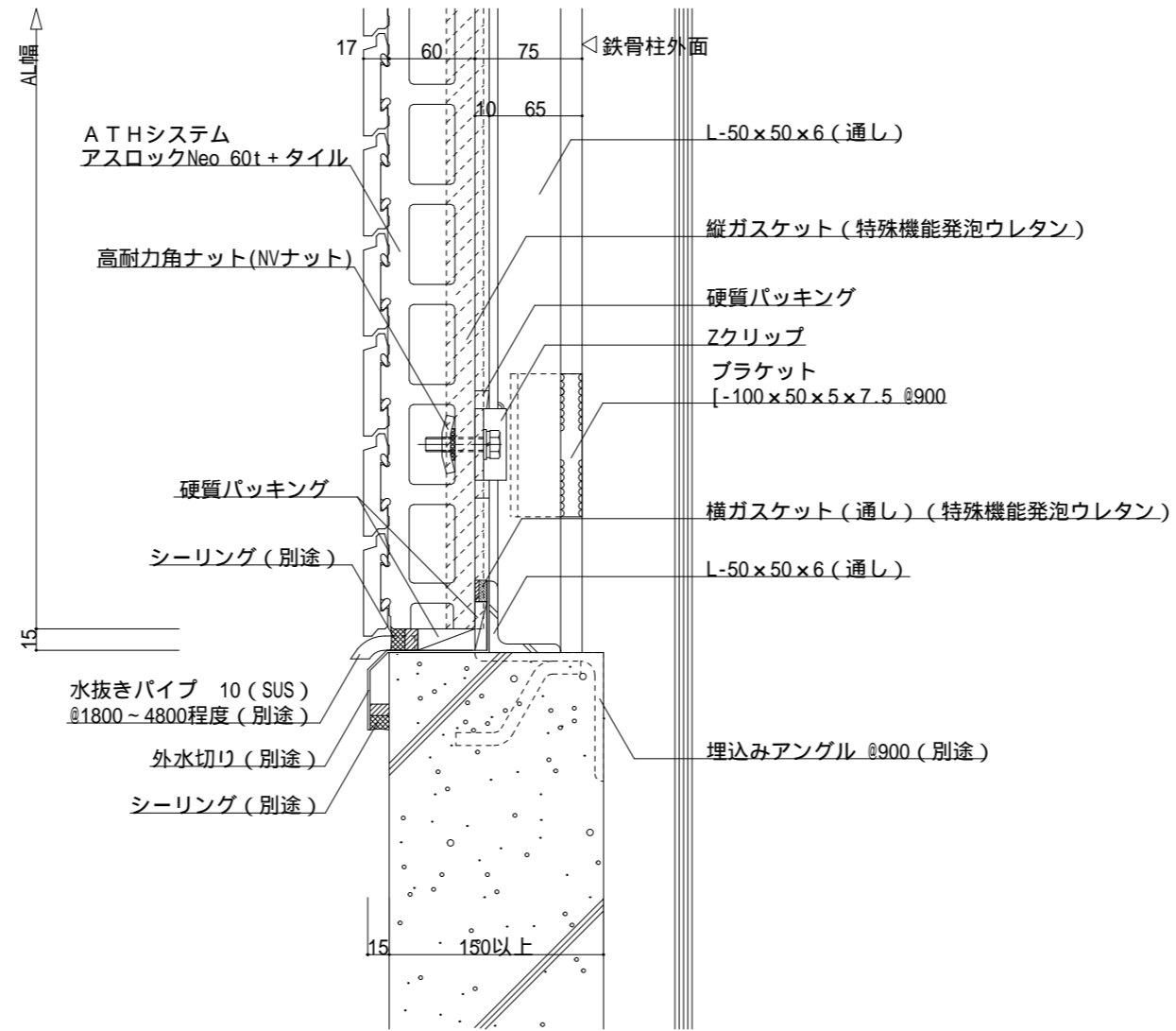


名称	特殊工法用パネル タイル・ハンギング・システム (ATH)	
図面名	上部 (RC立上り、クロ-ズ笠木・オ-ブン笠木)	縮尺 S=1:5



神戸市中央区浪花町15番地
 TEL 078-333-4111 FAX 078-393-7019
 URL <http://www.nozawa.kobe.co.jp>

ファイル名	ATH-B-UP-1
最終更新日	2013年04月30日

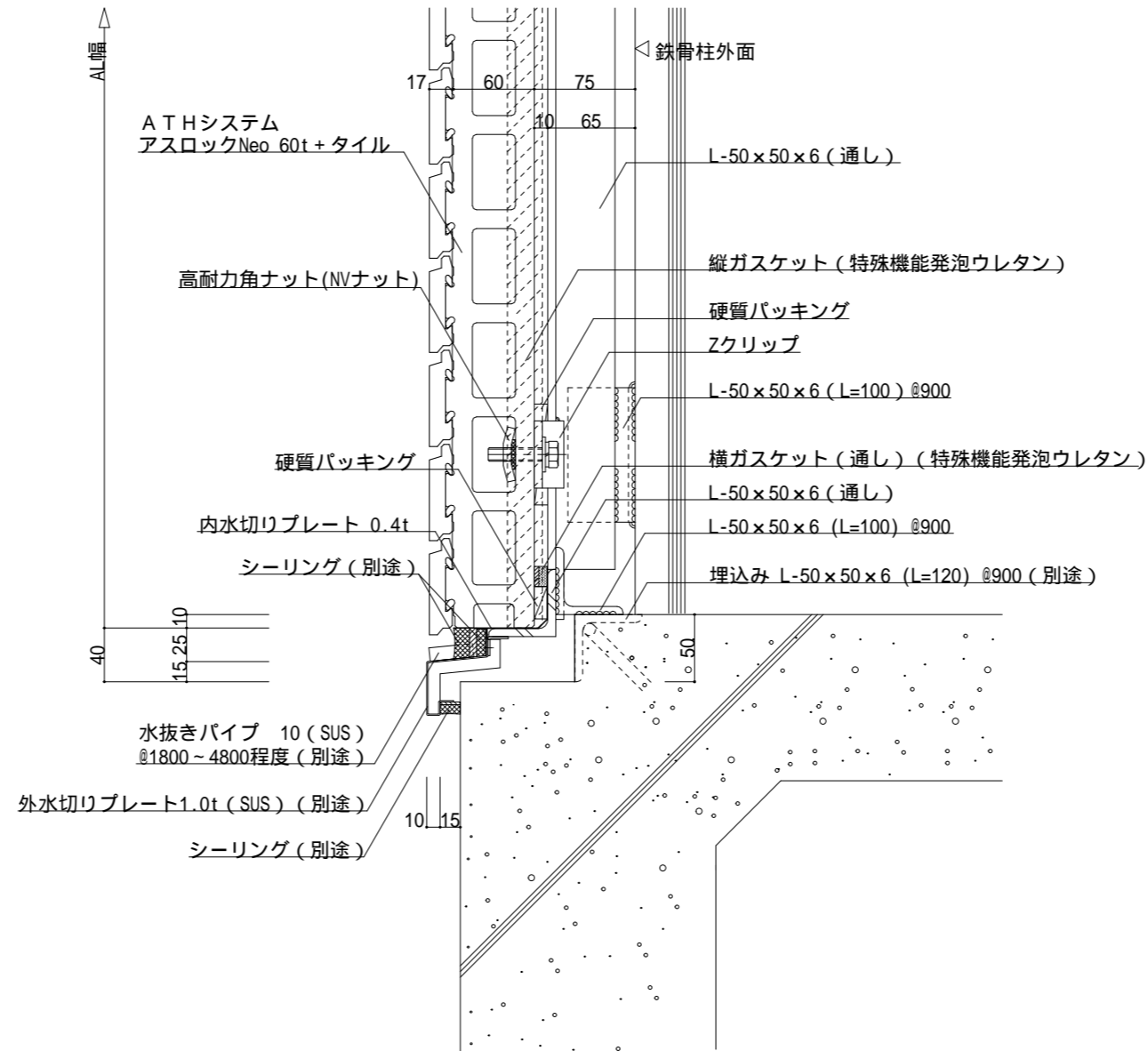


名称	特殊工法用パネル タイル・ハンギング・システム (ATH)	
図面名	下部 (外水切り、裏面立上りなし)	縮尺 S = 1 : 5



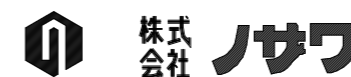
神戸市中央区浪花町15番地
 TEL 078-333-4111 FAX 078-393-7019
 URL <http://www.nozawa.kobe.co.jp>

ファイル名	ATH-B-DN-1
最終更新日	2013年04月11日



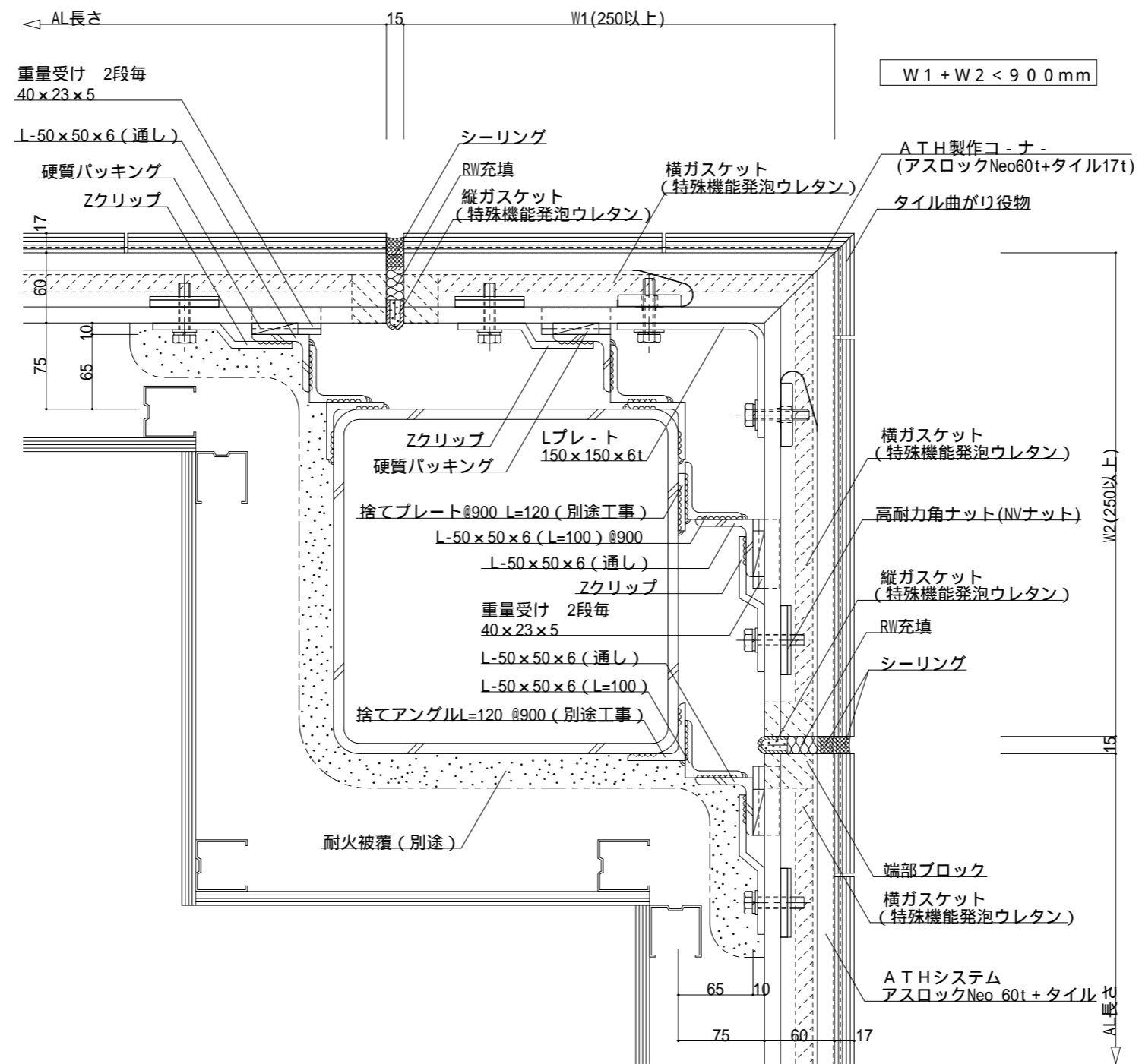
内水切りプレートは
ステンレス仕様とガルバリウム仕様があります。

名称	特殊工法用パネル タイル・ハンギング・システム (ATH)	
図面名	下部 (内水切り、裏面立上り)	縮尺 S = 1 : 5



神戸市中央区浪花町15番地
TEL 078-333-4111 FAX 078-393-7019
URL <http://www.nozawa.kobe.co.jp>

ファイル名
ATH-B-DN-2
最終更新日
2013年04月11日

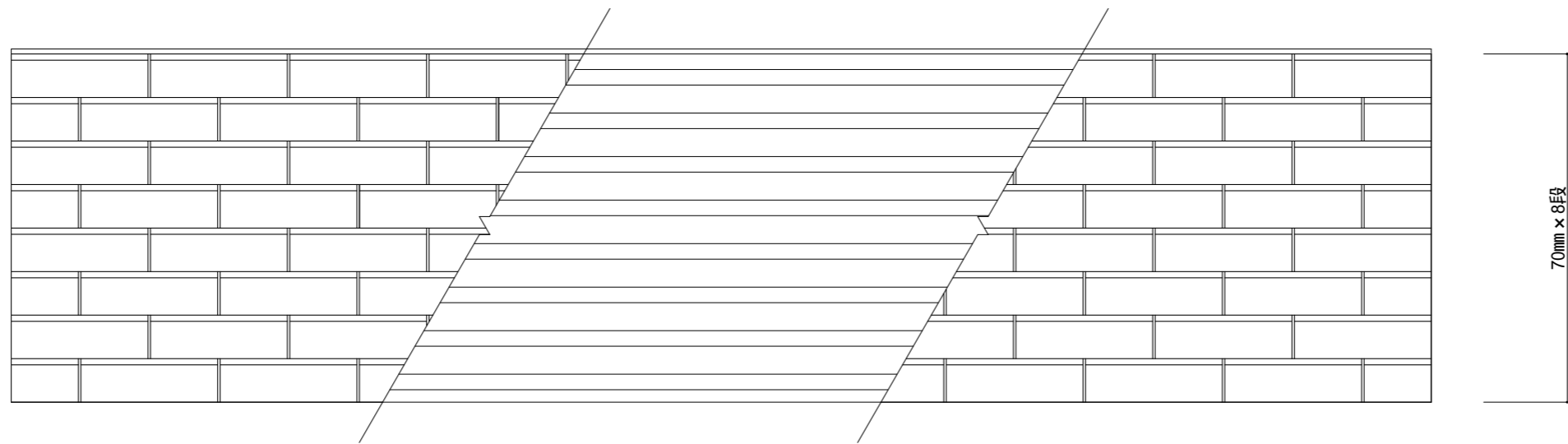


名称	特殊工法用パネル タイル・ハンギング・システム (ATH)	
図面名	出隅部 (製作コ-ナ-)	縮尺 S = 1 : 5

株式会社
ノザワ

神戸市中央区浪花町15番地
TEL 078-333-4111 FAX 078-393-7019
URL <http://www.nozawa.kobe.co.jp>

ファイル名	ATH-B-0C-1
最終更新日	2013年04月24日

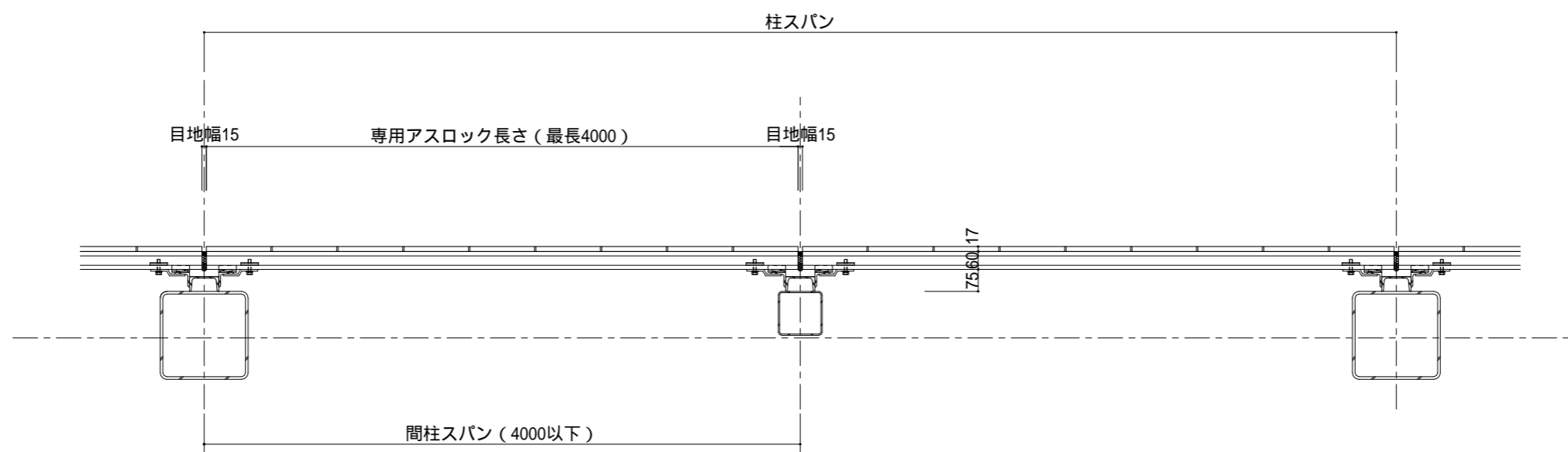


名称	特殊工法用パネル タイル・ハンギング・システム (ATH)	
図面名	割付図 (タイル)	縮尺 S = 1 : 10



神戸市中央区浪花町15番地
 TEL 078-333-4111 FAX 078-393-7019
 URL <http://www.nozawa.kobe.co.jp>

ファイル名	ATH-B-DI-1
最終更新日	2012年05月30日



名称

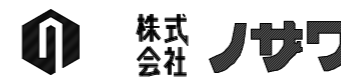
特殊工法用パネル タイル・ハンギング・システム (ATH)

図面名

割付図 (平面)

縮尺

S = 1 : 20



神戸市中央区浪花町15番地
TEL 078-333-4111 FAX 078-393-7019
URL <http://www.nozawa.kobe.co.jp>

ファイル名

ATH-B-DI-2

最終更新日

2012年05月30日