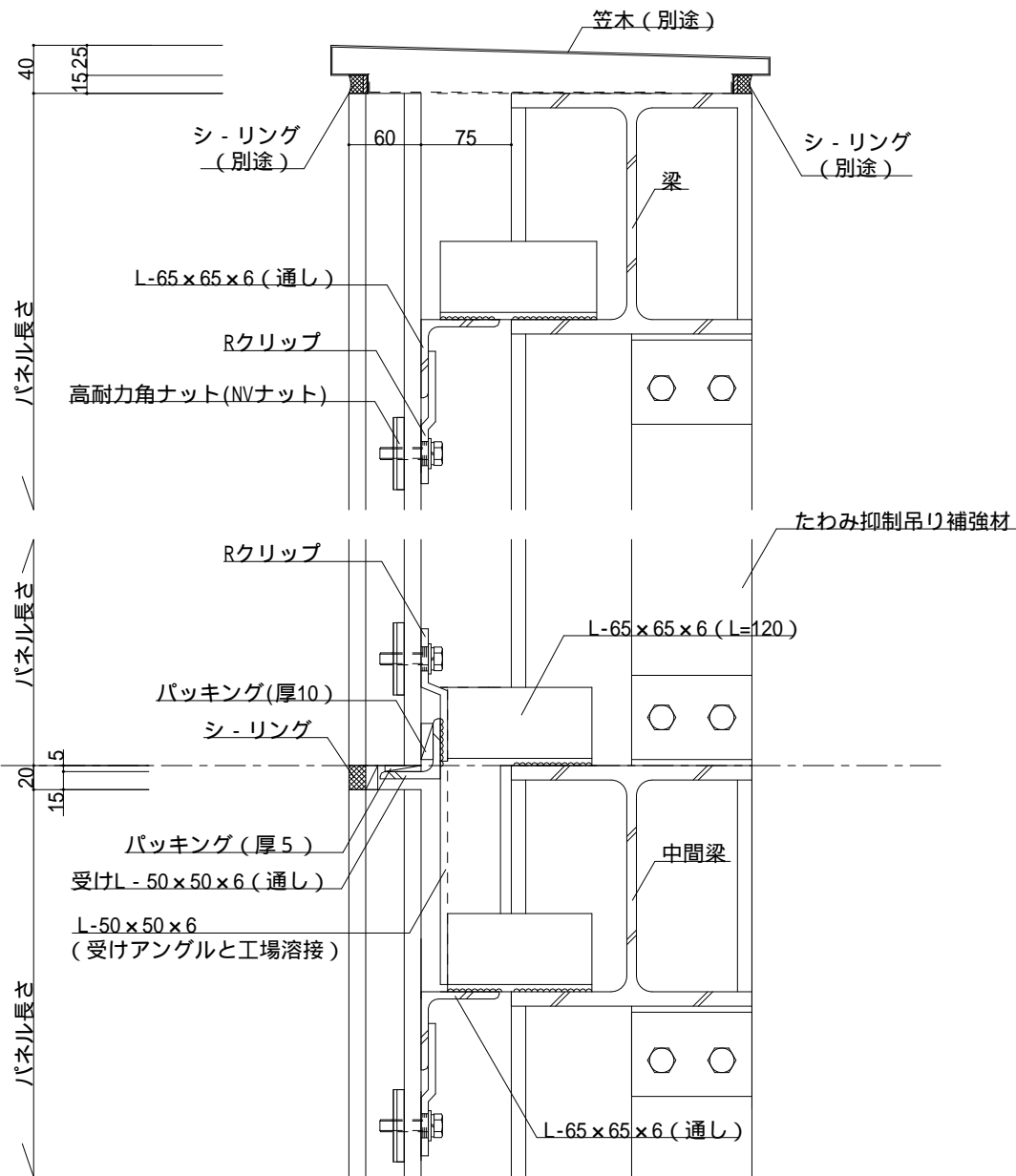
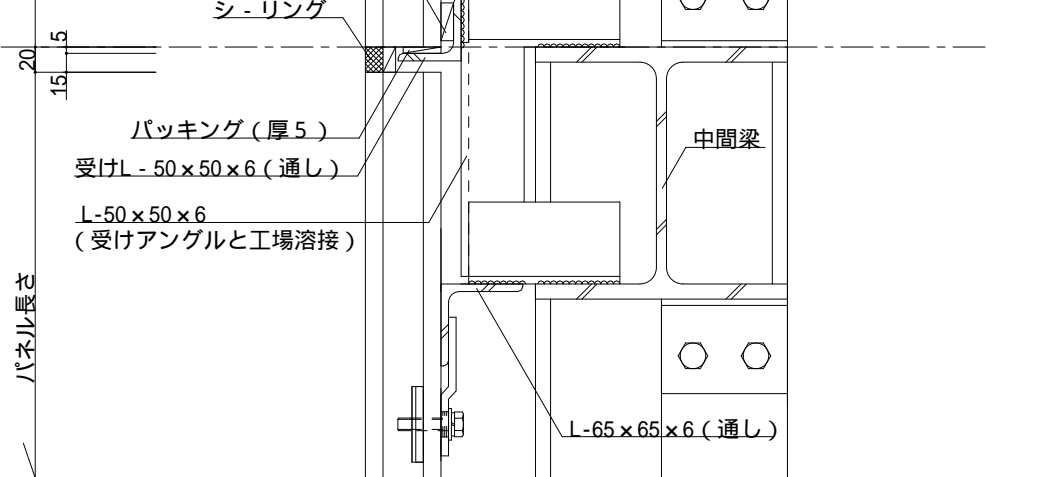


上部

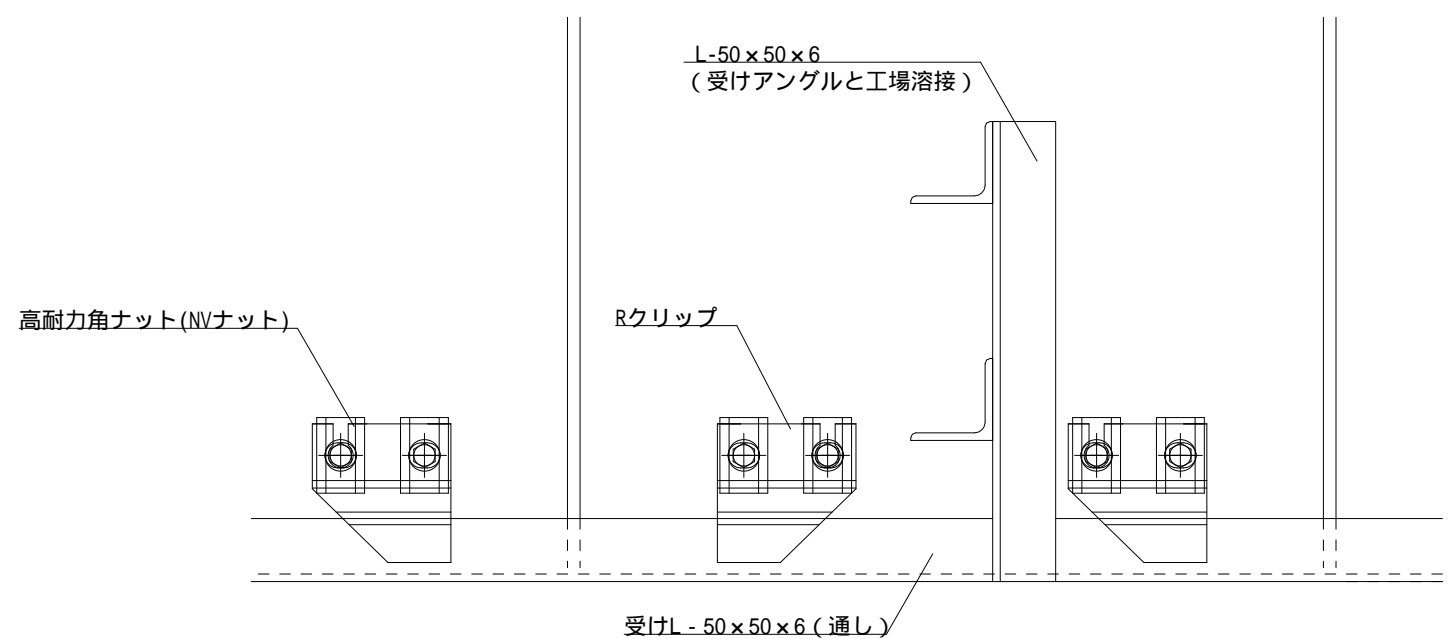
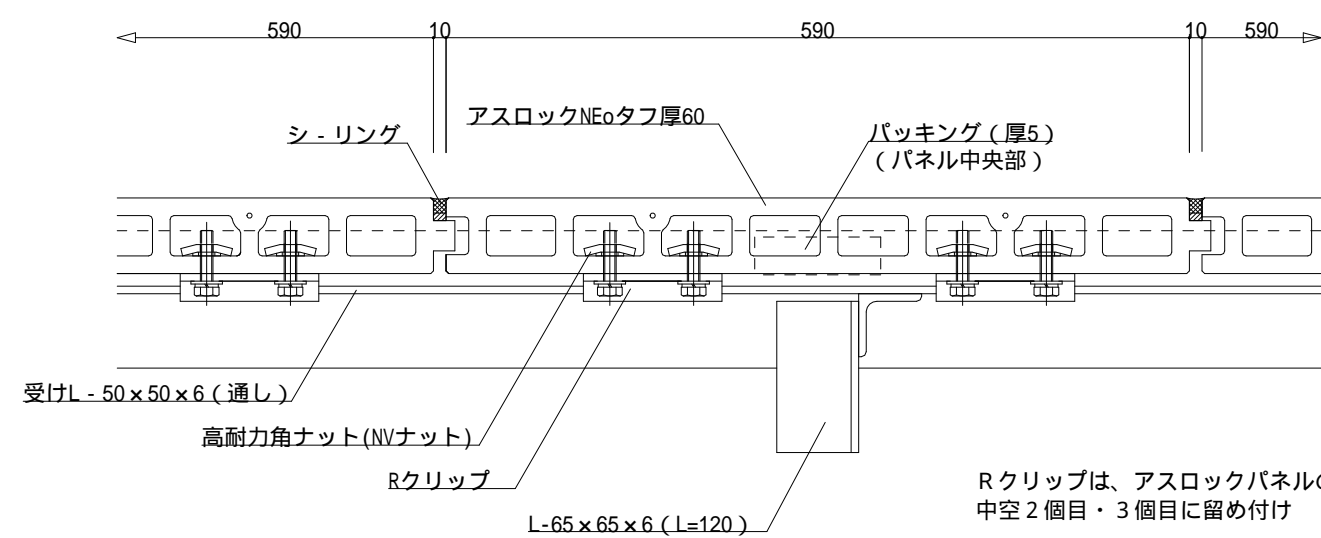
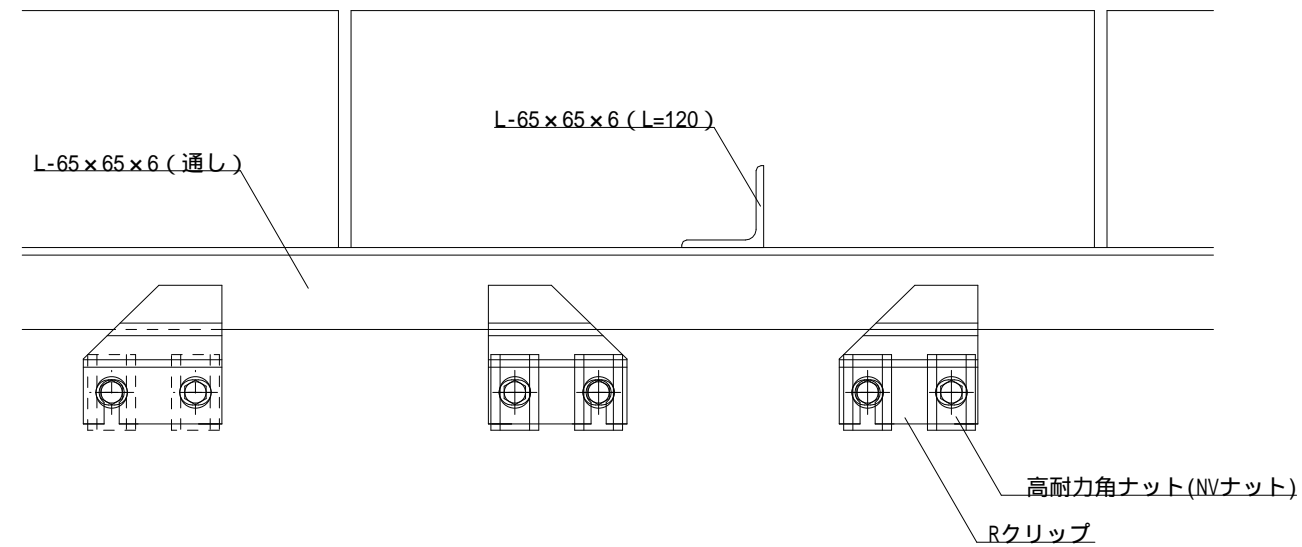
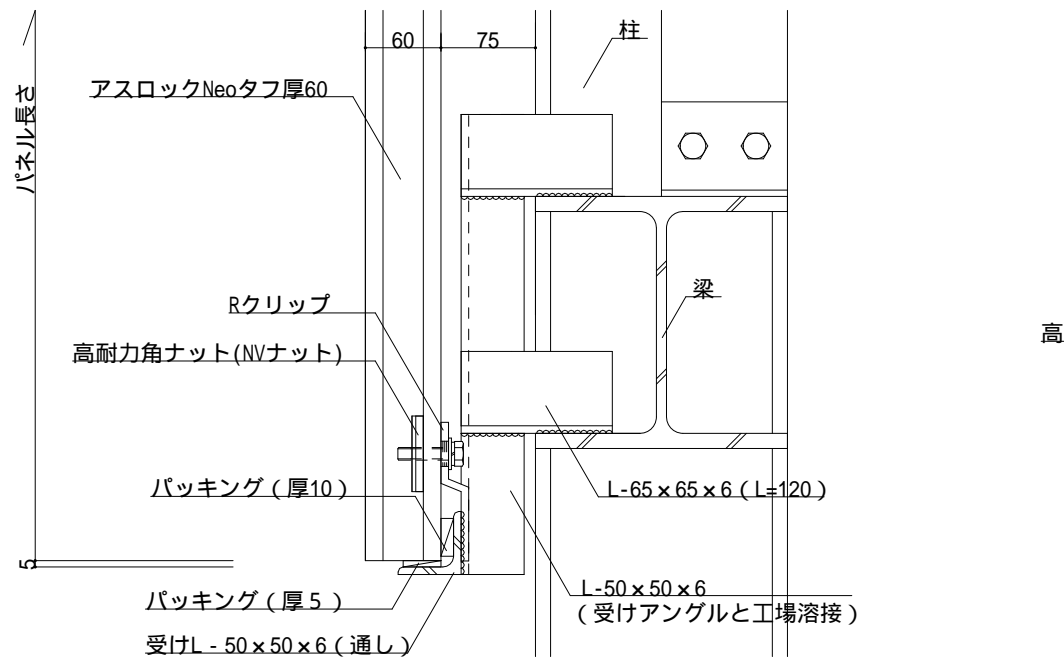


中間部

梁天



下部



名称

### アスロックタフ 屋上目隠壁 縦張り工法

図面名

断面図、縦・横断面詳細図、裏面展開図

縮尺

S = 1 : 5



神戸市中央区浪花町15番地  
 TEL 078-333-4111 FAX 078-393-7019  
 URL <http://www.nozawa.kobe.co.jp>

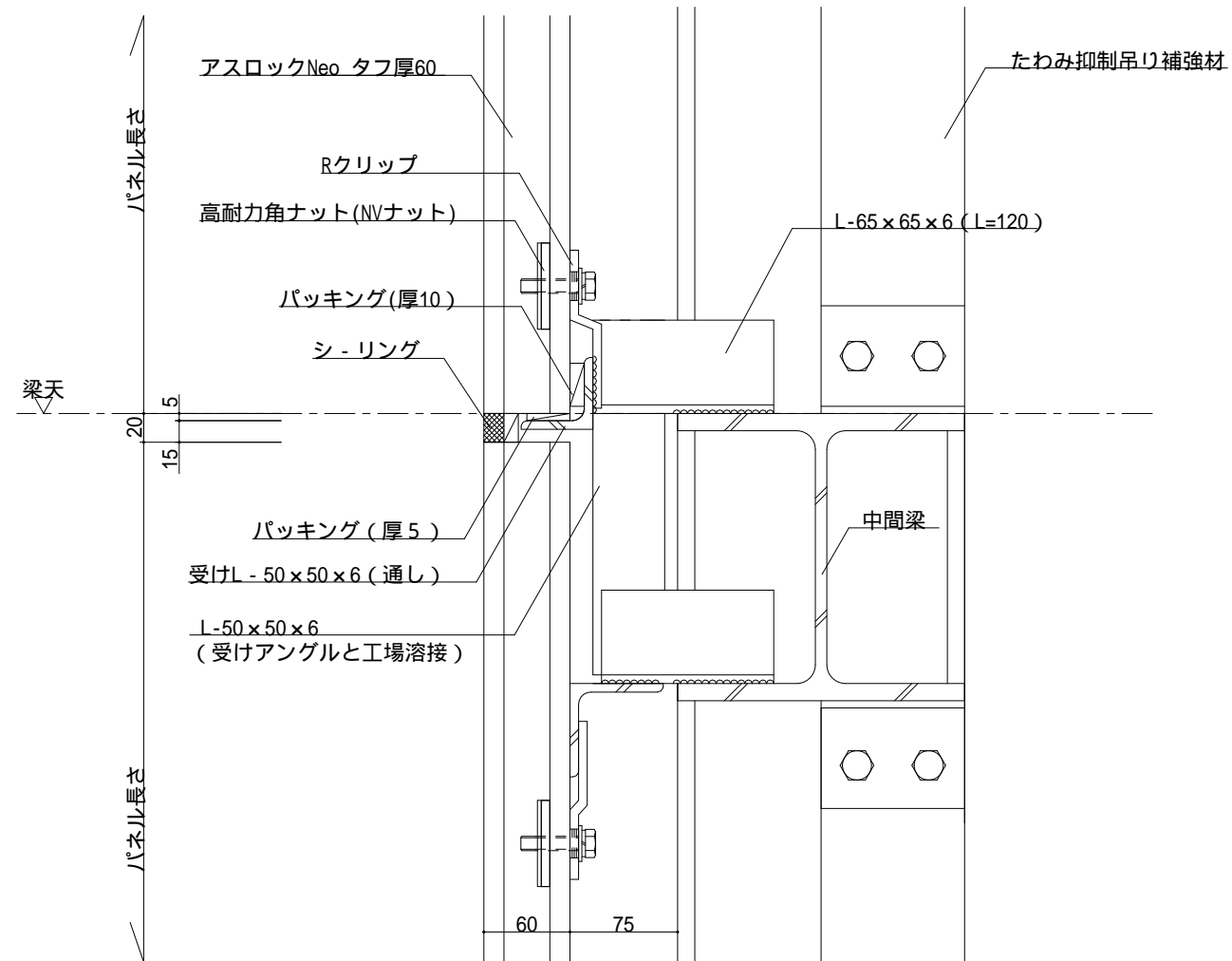
ファイル名

T60-A-MEKAKUSHI-1

最終更新日

2017年06月05日

中間部



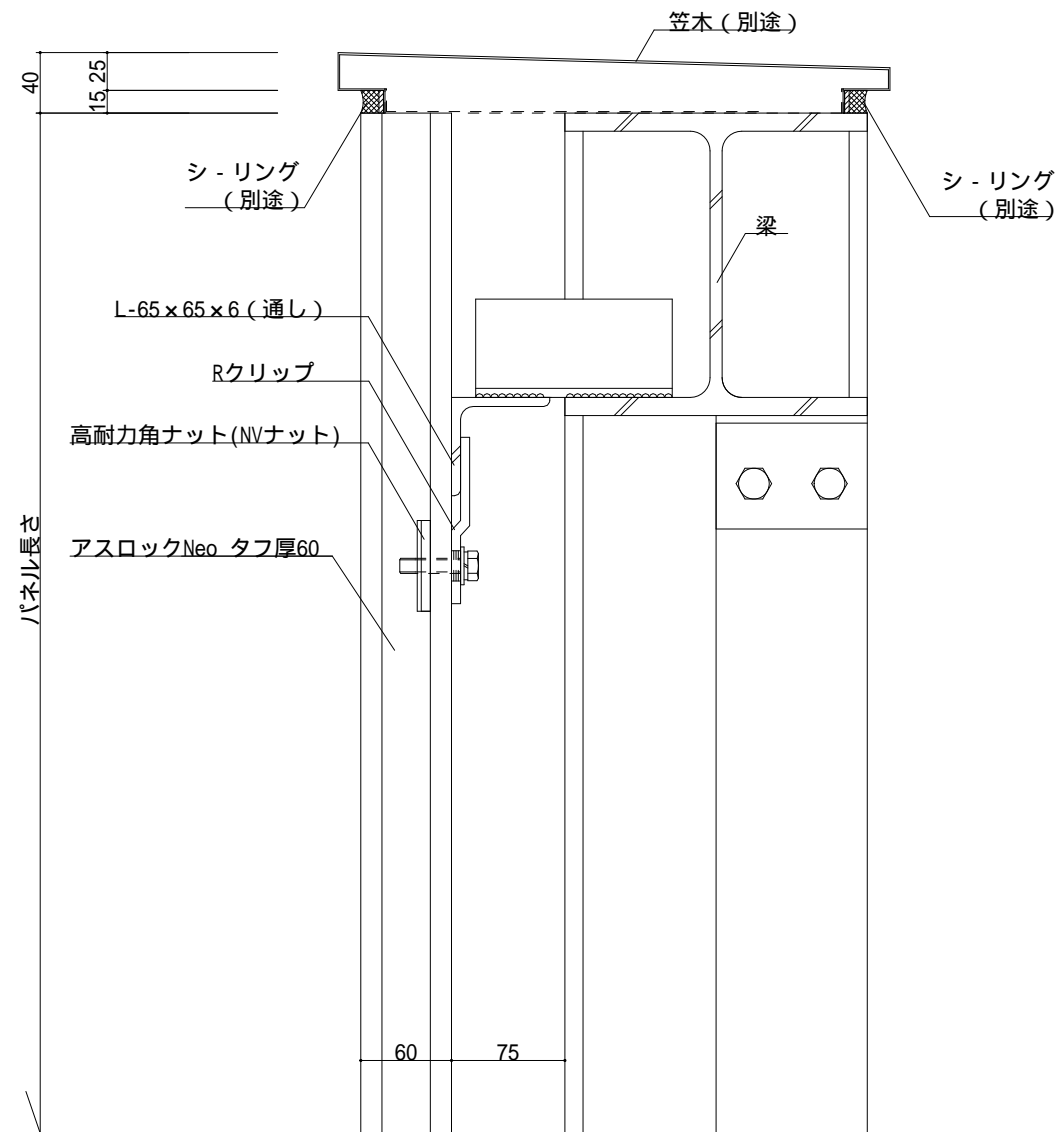
名称	アスロックタフ 屋上目隠壁 縦張り工法	
図面名	中間部	縮尺 S = 1 : 5



神戸市中央区浪花町15番地  
 TEL 078-333-4111 FAX 078-393-7019  
 URL <http://www.nozawa.kobe.co.jp>

ファイル名 T60-A-RCT-1  
 最終更新日 2017年06月05日

上部



名称 アスロックタフ 屋上目隠壁 縦張り工法

図面名 上部

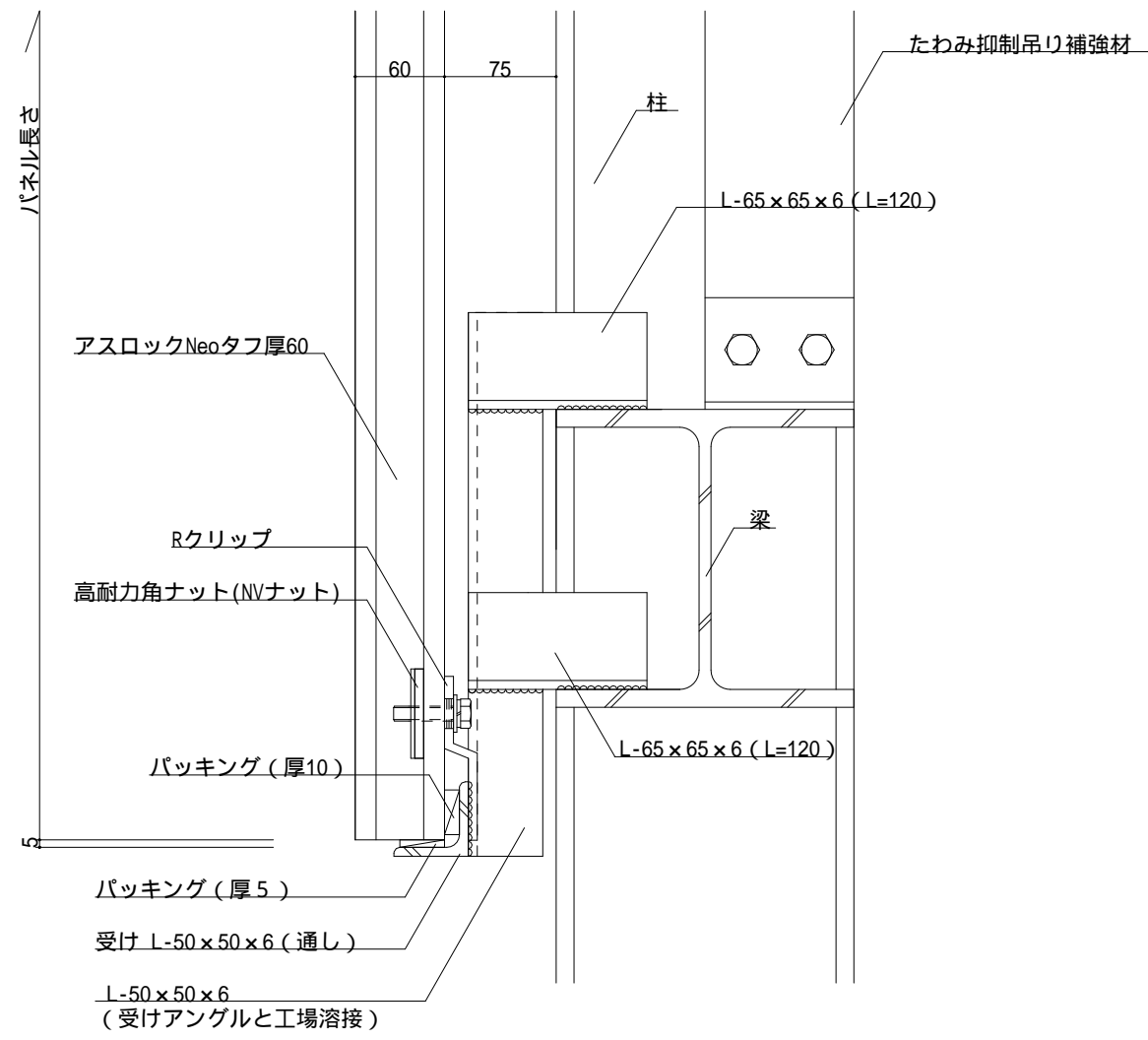
縮尺 S = 1 : 5



神戸市中央区浪花町15番地  
TEL 078-333-4111 FAX 078-393-7019  
URL <http://www.nozawa.kobe.co.jp>

ファイル名 T60-A-RUP-1  
最終更新日 2017年06月05日

下部



名称	アスロックタフ 屋上目隠壁 縦張り工法	
図面名	下部	縮尺 S = 1 : 5



神戸市中央区浪花町15番地  
TEL 078-333-4111 FAX 078-393-7019  
URL <http://www.nozawa.kobe.co.jp>

ファイル名	T60-A-RDN-1
最終更新日	2017年06月05日