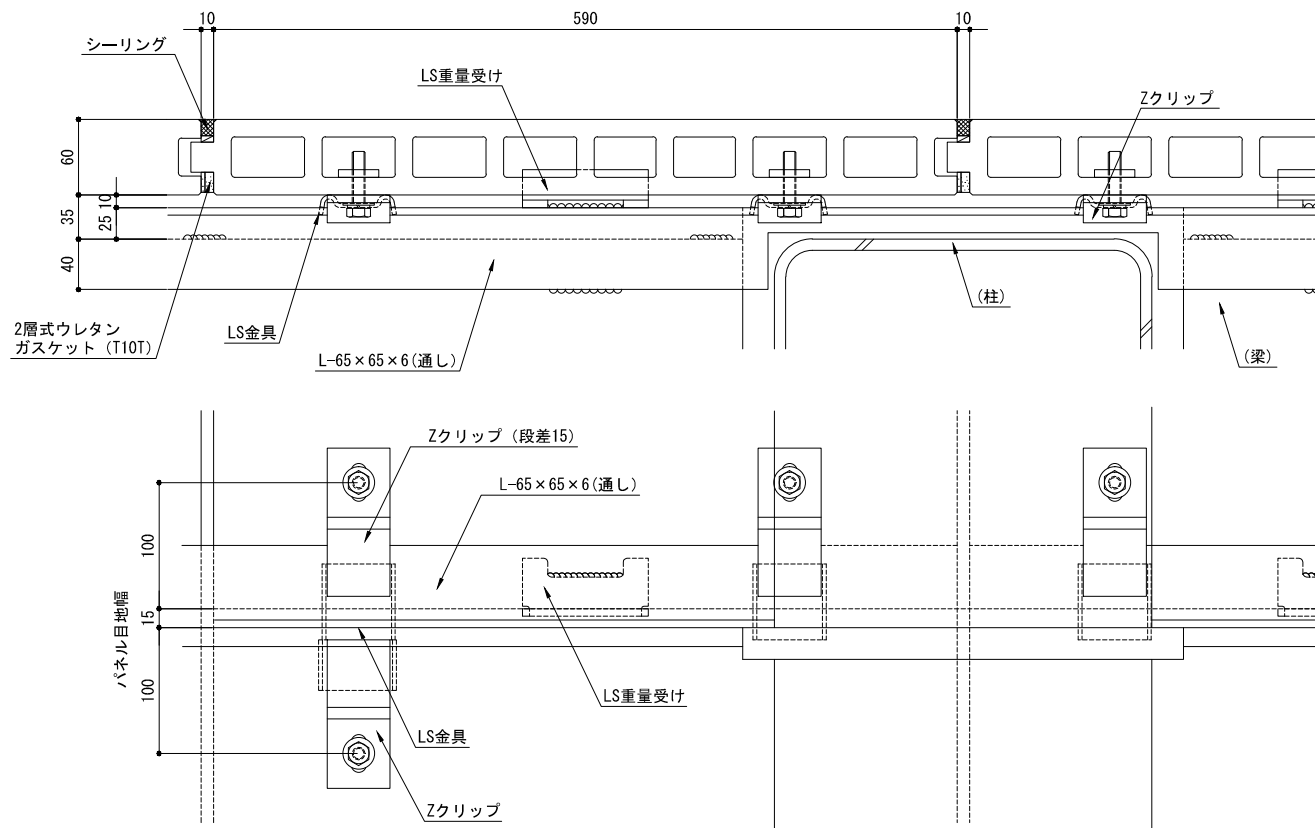


名称	フラットパネル LS工法 縦張り	
図面名	縦目地部 (50mm クリアランス)	縮尺 1/6 (A4)



神戸市中央区浪花町15番地  
 TEL 078-333-4111 FAX 078-393-7019  
 URL <http://www.nozawa.kobe.co.jp>

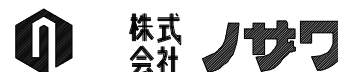
ファイル名  
 LSA01  
 最終更新日  
 2020年06月30日



名 称  
フラットパネル LS工法 縦張り

図 面 名  
縦目地部 (35mm クリアランス)

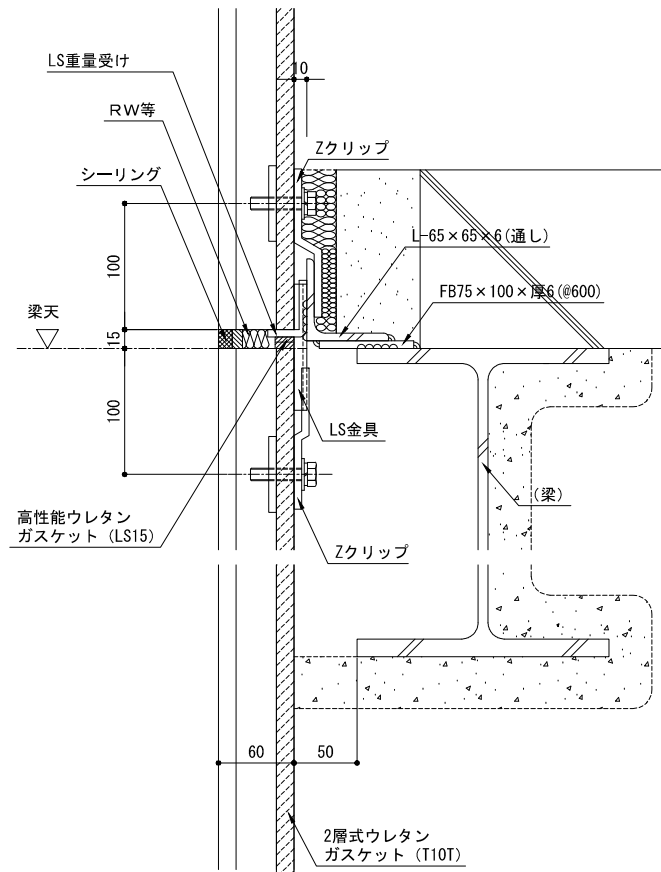
縮 尺  
1/6 (A4)



神戸市中央区浪花町15番地  
TEL 078-333-4111 FAX 078-393-7019  
URL <http://www.nozawa.kobe.co.jp>

ファイル名  
LSA02

最終更新日  
2020年06月30日

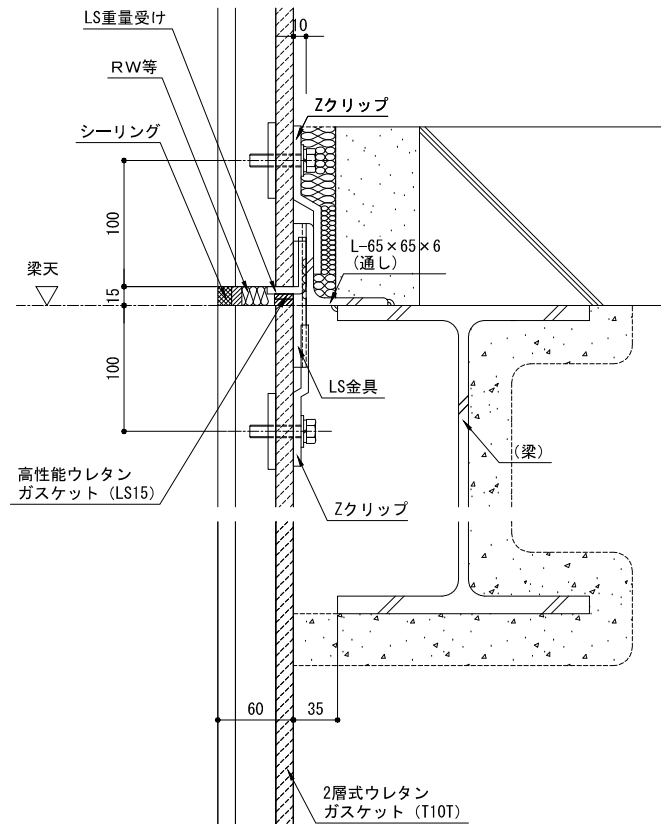


名 称	フラットパネル LS工法 縦張り	
図 面 名	横目地部 (50mm クリアランス)	縮 尺 1/6 (A4)



神戸市中央区浪花町15番地  
 TEL 078-333-4111 FAX 078-393-7019  
 URL <http://www.nozawa.kobe.co.jp>

ファイル名	LSA03
最終更新日	2020年06月30日

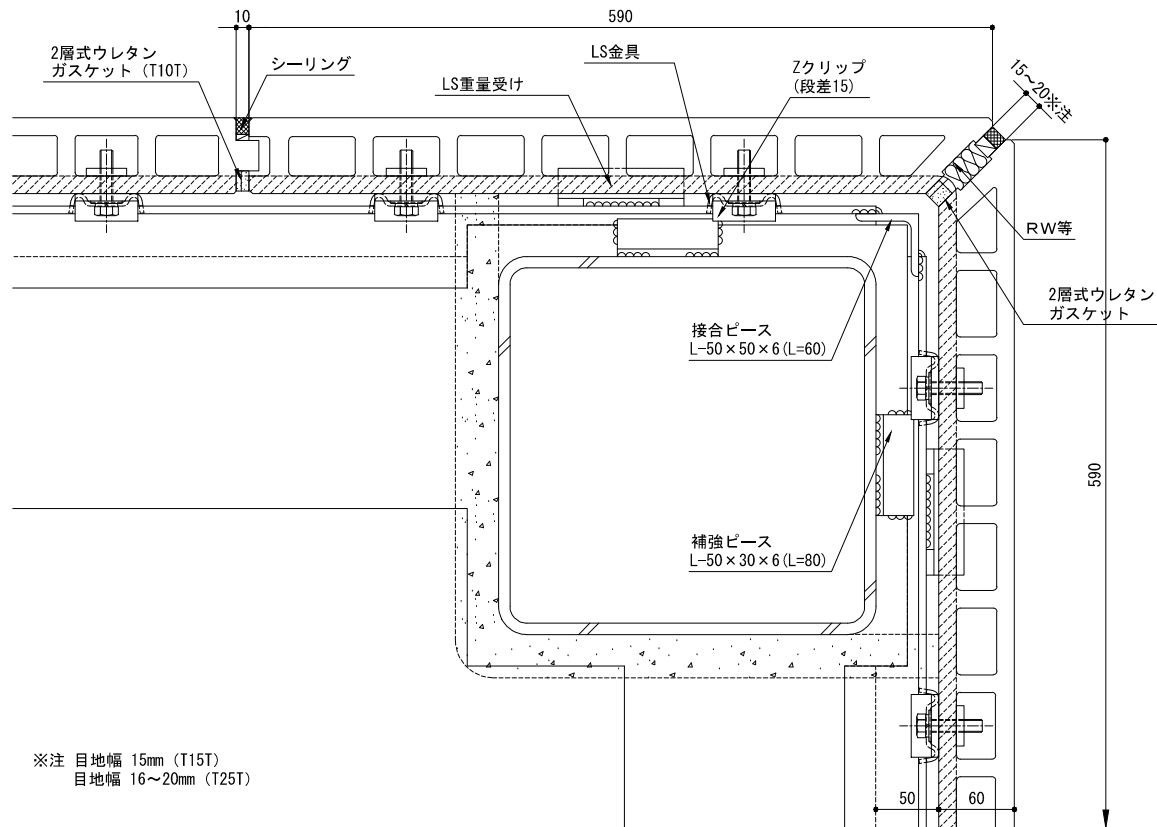


名 称	フラットパネル LS工法 縦張り	
図 面 名	横目地部 (35mm クリアランス)	縮 尺 1/6 (A4)



神戸市中央区浪花町15番地  
 TEL 078-333-4111 FAX 078-393-7019  
 URL <http://www.nozawa.kobe.co.jp>

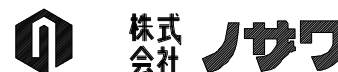
ファイル名  
LSA04  
 最終更新日  
2020年06月30日



名 称  
フラットパネル LS工法 縦張り

図 面 名  
出隅部 (45° 突きつけコーナー) 梁上部 50mm クリアランス

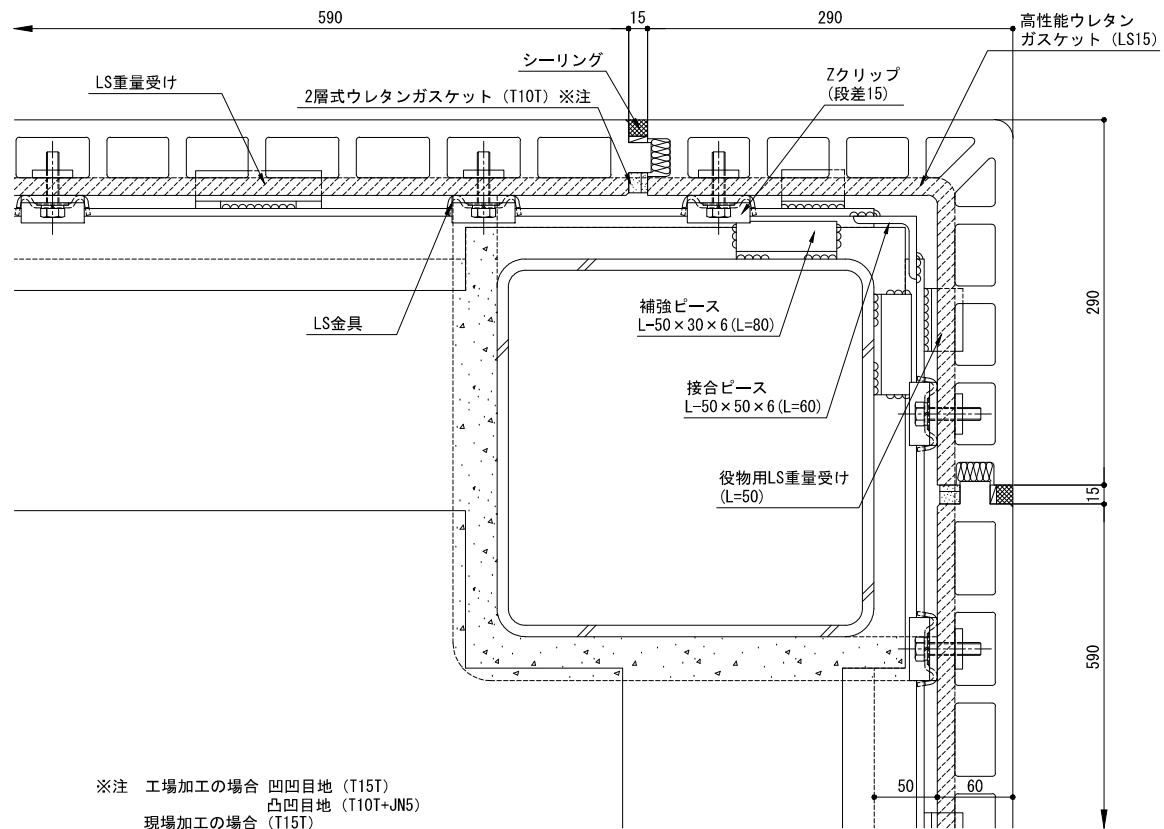
縮 尺  
1/6 (A4)



神戸市中央区浪花町15番地  
TEL 078-333-4111 FAX 078-393-7019  
URL <http://www.nozawa.kobe.co.jp>

ファイル名  
LSA05

最終更新日  
2020年06月30日



名 称  
フラットパネル LS工法 縦張り

図 面 名  
出隅部 (300 角コーナー) 50mm クリアランス

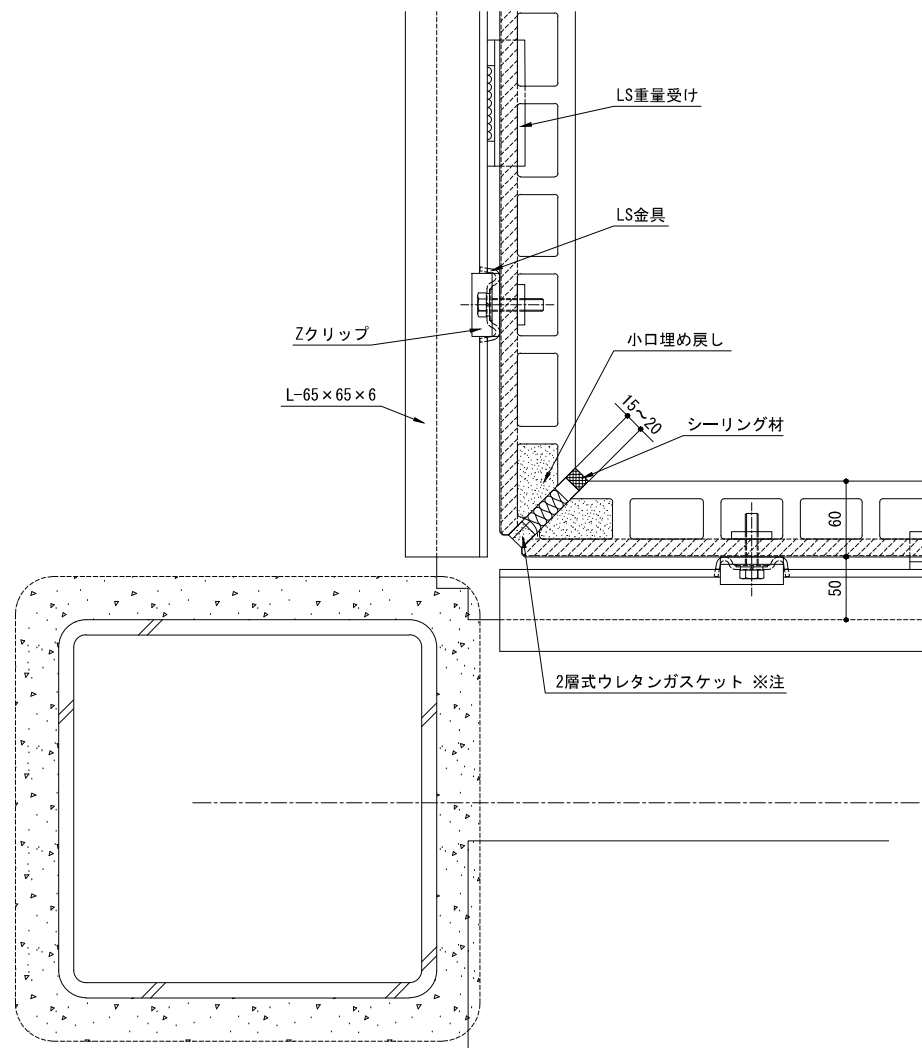
縮 尺  
1/6 (A4)



神戸市中央区浪花町15番地  
TEL 078-333-4111 FAX 078-393-7019  
URL <http://www.nozawa.kobe.co.jp>

ファイル名  
LSA06

最終更新日  
2020年06月30日



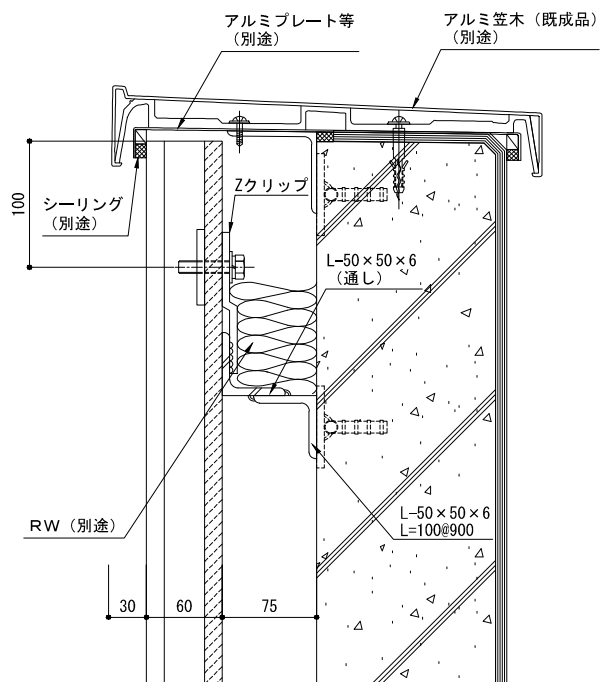
※注 目地幅 15mm (T15T)  
目地幅 16~20mm (T25T)

名 称	フラットパネル LS工法 縦張り	
図 面 名	入隅部 (45° 突きつけコーナー) 梁上部 50mm クリアランス	縮 尺 1/6 (A4)



神戸市中央区浪花町15番地  
TEL 078-333-4111 FAX 078-393-7019  
URL <http://www.nozawa.kobe.co.jp>

ファイル名 LSA07  
最終更新日 2020年06月30日



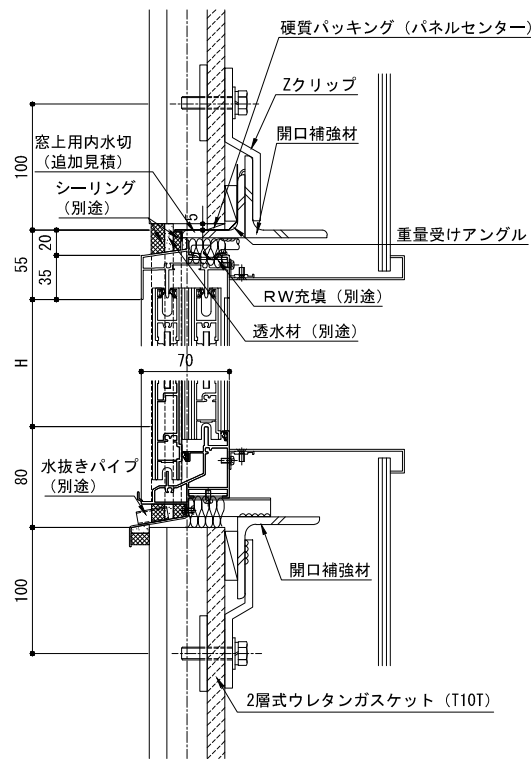
名 称	フラットパネル LS工法 縦張り	
図 面 名	上部	縮 尺 1/6 (A4)



神戸市中央区浪花町15番地  
 TEL 078-333-4111 FAX 078-393-7019  
 URL <http://www.nozawa.kobe.co.jp>

ファイル名  
LSA08  
 最終更新日  
2020年06月30日



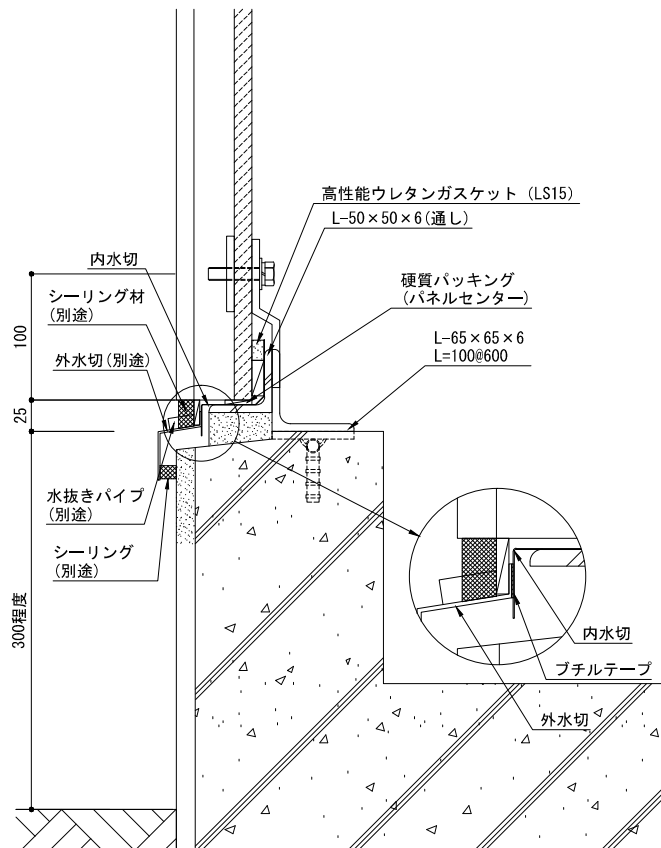


名 称	フラットパネル LS工法 縦張り	
図 面 名	開口部	縮 尺 1/6 (A4)

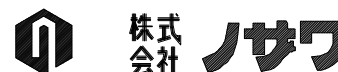


神戸市中央区浪花町15番地  
 TEL 078-333-4111 FAX 078-393-7019  
 URL <http://www.nozawa.kobe.co.jp>

ファイル名  
LSA09  
 最終更新日  
2020年06月30日



名 称	フラットパネル LS工法 縦張り	
図 面 名	下部	縮 尺 1/6 (A4)



神戸市中央区浪花町15番地  
 TEL 078-333-4111 FAX 078-393-7019  
 URL <http://www.nozawa.kobe.co.jp>

ファイル名  
 LSA10  
 最終更新日  
 2020年06月30日