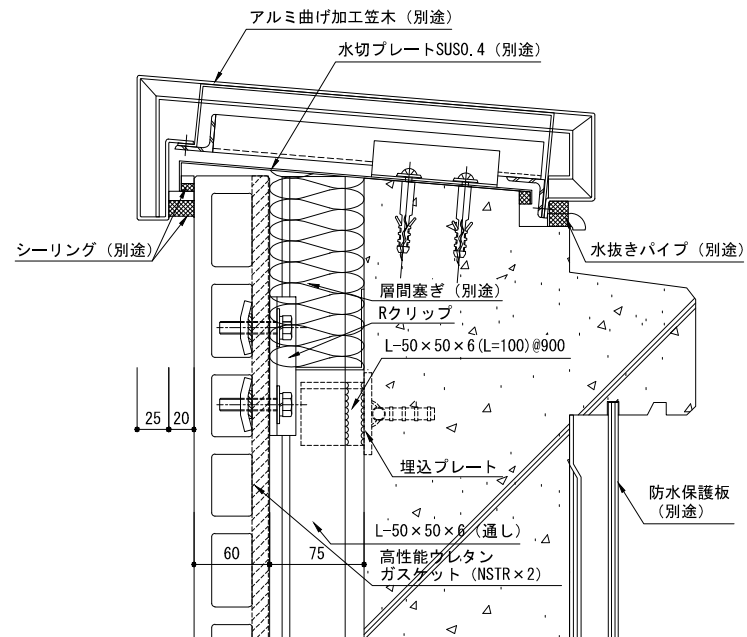


名称	フラットパネル ハイスペック工法 横張り	
図面名	縦目地部	縮尺 1/6 (A4)



神戸市中央区浪花町15番地
 TEL 078-333-4111 FAX 078-393-7019
 URL <http://www.nozawa.kobe.co.jp>

ファイル名	HSB01
最終更新日	2020年06月30日

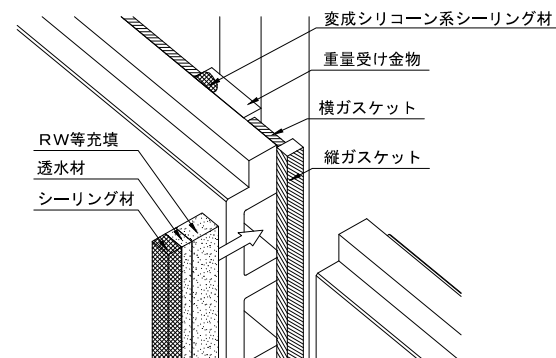
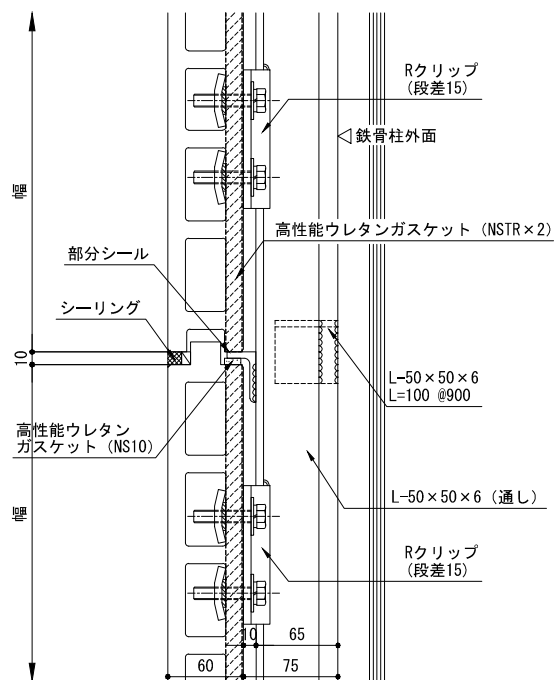


名称	フラットパネル ハイスペック工法 横張り
図面名	上部
縮尺	1/6 (A4)



神戸市中央区浪花町15番地
 TEL 078-333-4111 FAX 078-393-7019
 URL <http://www.nozawa.kobe.co.jp>

ファイル名	HSB02
最終更新日	2020年06月30日



名称
フラットパネル ハイスペック工法 横張り

図面名
横目地部

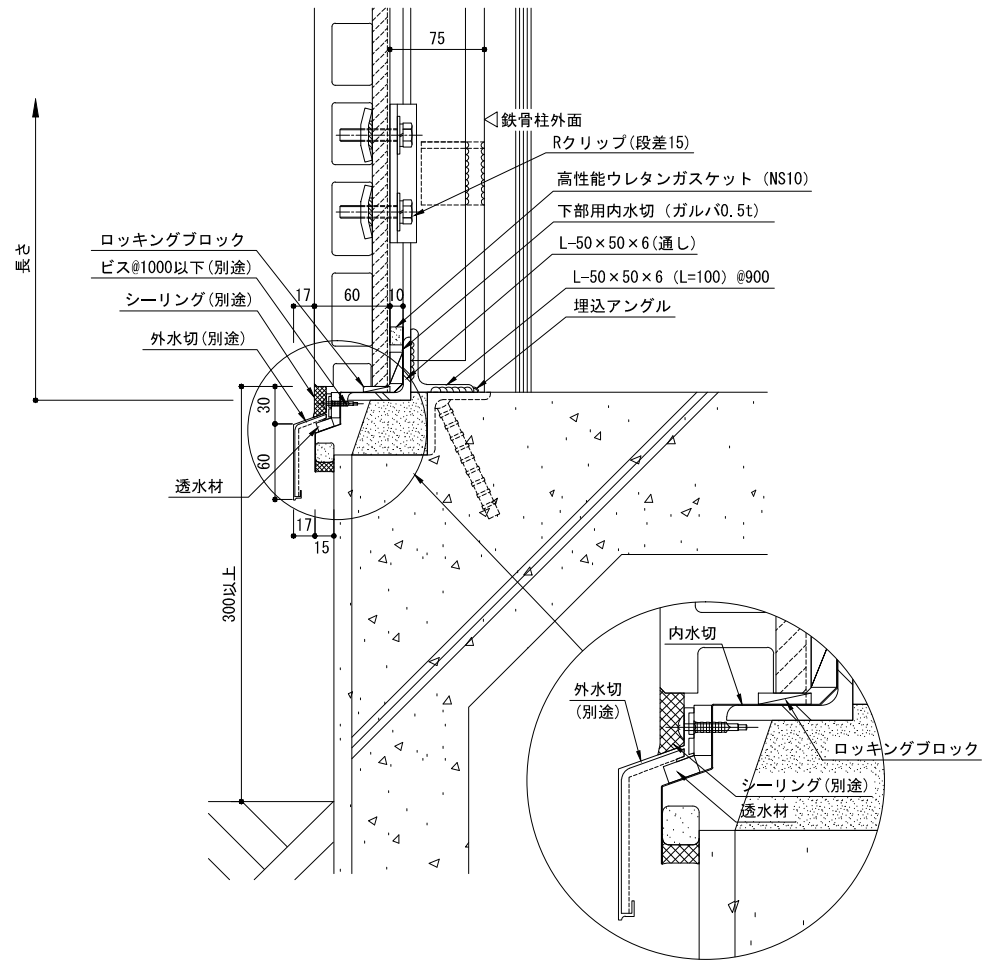
縮尺
1/6 (A4)



神戸市中央区浪花町15番地
TEL 078-333-4111 FAX 078-393-7019
URL <http://www.nozawa.kobe.co.jp>

ファイル名
HSB03

最終更新日
2020年06月30日



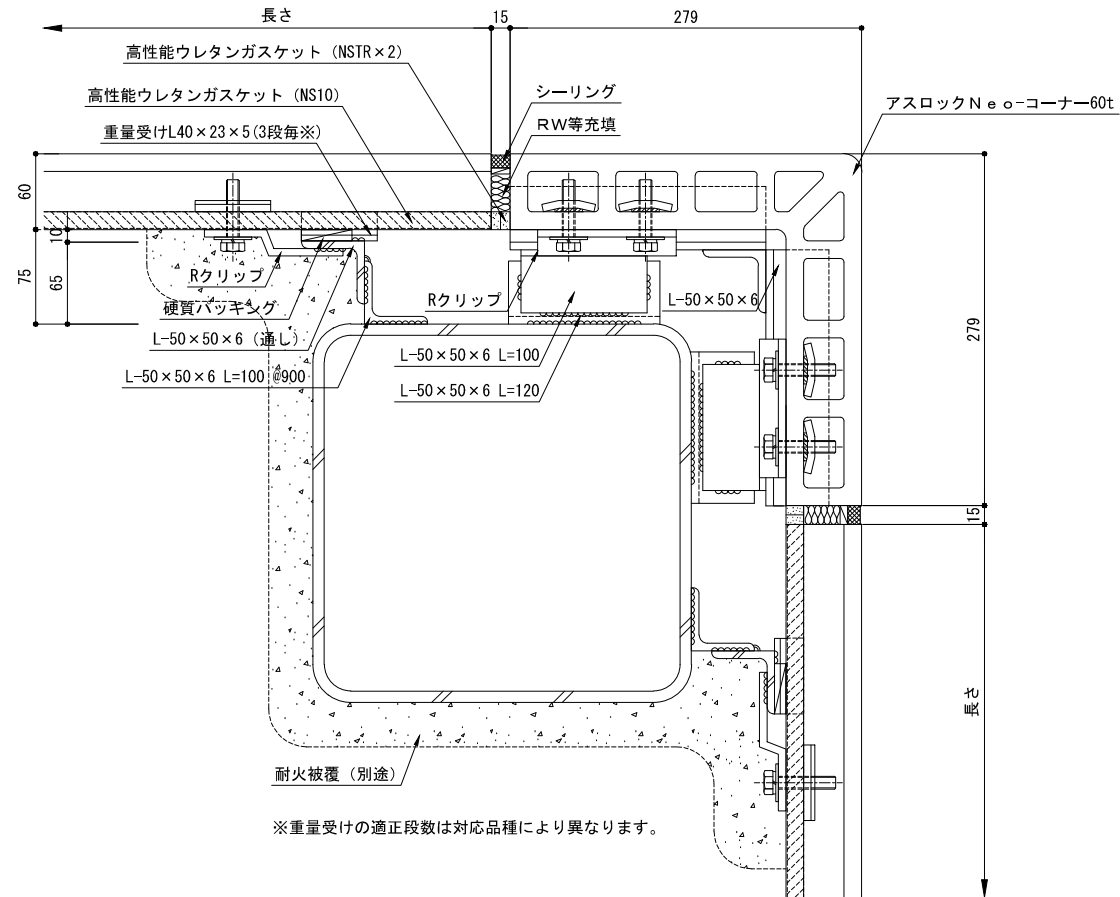
※外水切は、「シルバーラインC-30(井上商事)」の場合

名称	フラットパネル ハイスペック工法 横張り	
図面名	下部	縮尺 1/6 (A4)



神戸市中央区浪花町15番地
 TEL 078-333-4111 FAX 078-393-7019
 URL <http://www.nozawa.kobe.co.jp>

ファイル名
 HSB04
 最終更新日
 2020年06月30日

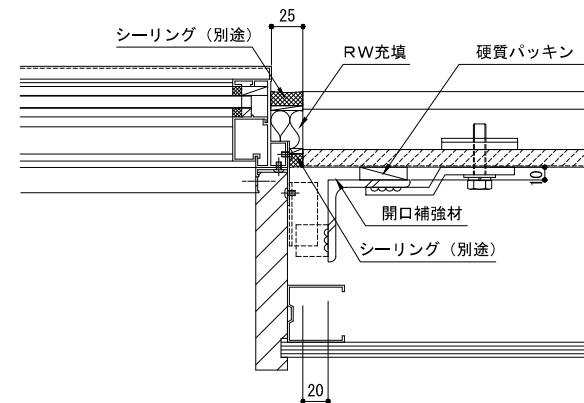
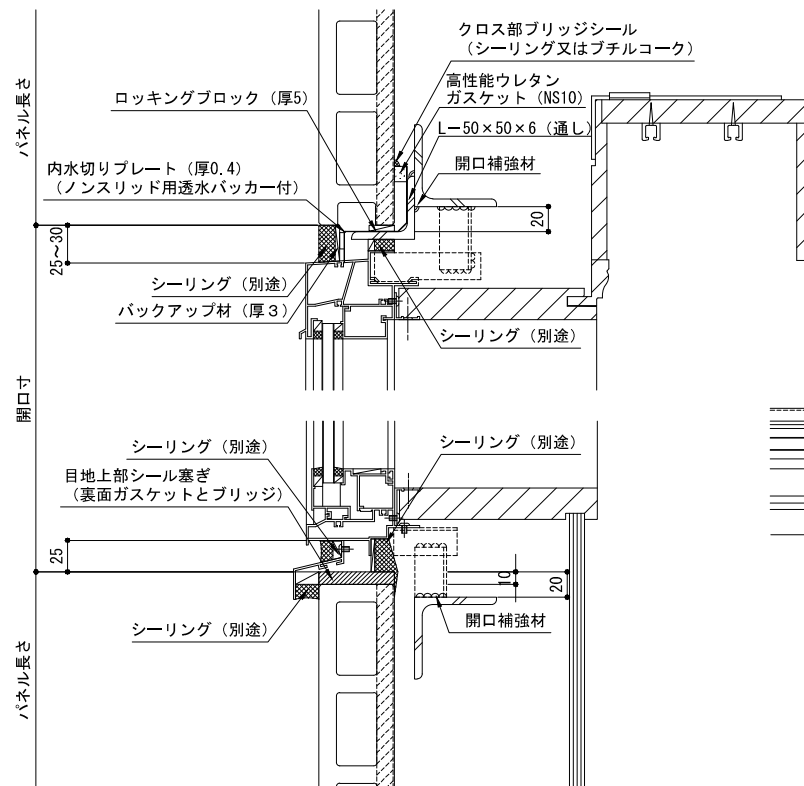


名称	フラットパネル ハイスペック工法 横張り	
図面名	出隅部 (AL コーナー)	縮尺 1/6 (A4)



神戸市中央区浪花町15番地
 TEL 078-333-4111 FAX 078-393-7019
 URL <http://www.nozawa.kobe.co.jp>

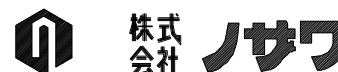
ファイル名
 HSB05
 最終更新日
 2020年06月30日



名称
フラットパネル ハイスペック工法 横張り

図面名
開口部

縮尺
1/6 (A4)



神戸市中央区浪花町15番地
TEL 078-333-4111 FAX 078-393-7019
URL <http://www.nozawa.kobe.co.jp>

ファイル名
HSB06

最終更新日
2020年06月30日