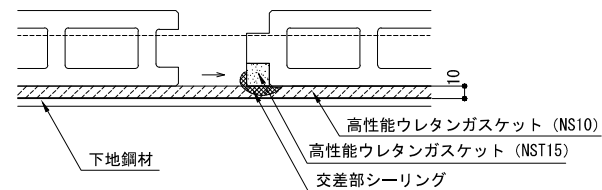
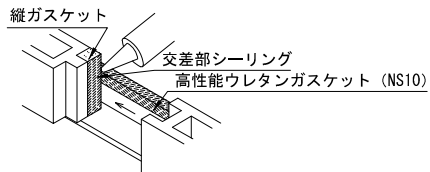


■相番打ちによるブリッジシール打設方法



名称 フラットパネル ハイスペック工法 縦張り

図面名 縦目地部

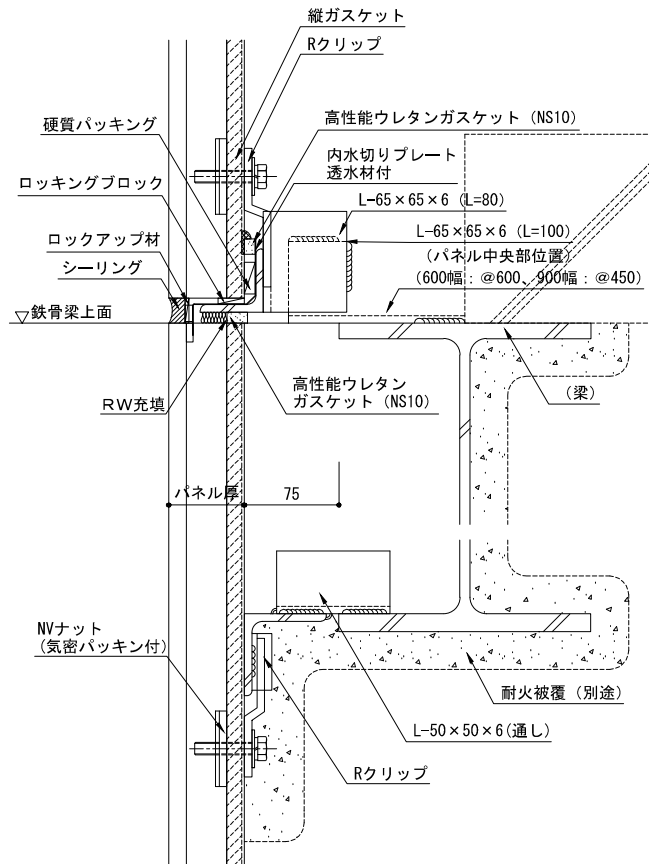
縮尺 1/6 (A4)



神戸市中央区浪花町15番地
TEL 078-333-4111 FAX 078-393-7019
URL <http://www.nozawa.kobe.co.jp>

ファイル名 HSA01

最終更新日 2020年06月30日

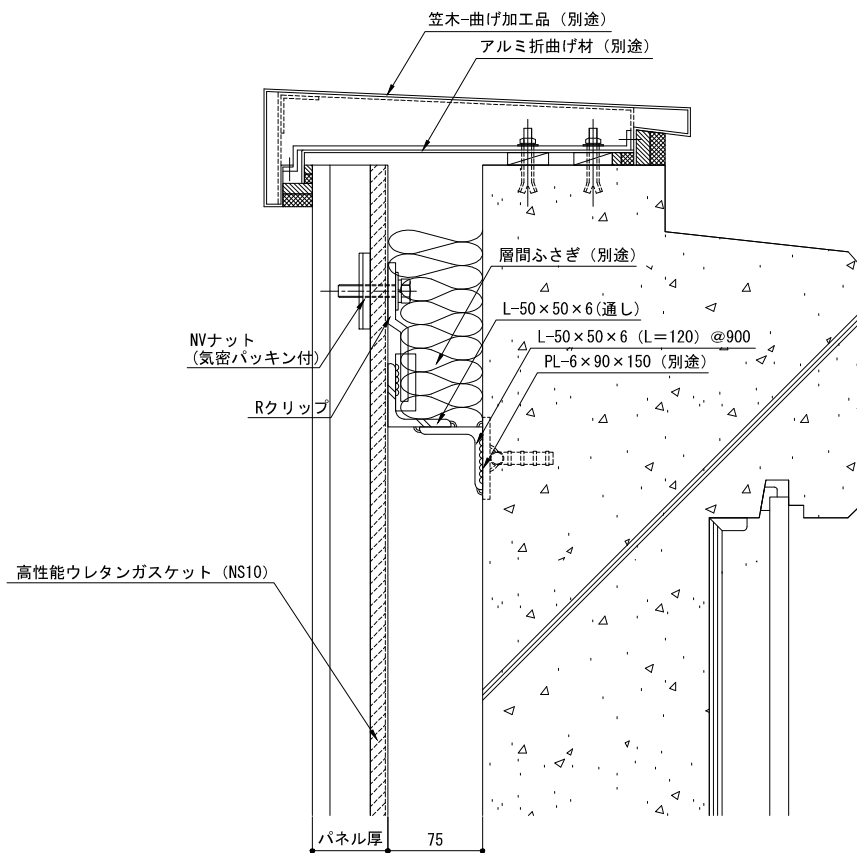


名称	フラットパネル ハイスペック工法 縦張り	
図面名	横目地部	縮尺 1/6 (A4)



神戸市中央区浪花町15番地
 TEL 078-333-4111 FAX 078-393-7019
 URL <http://www.nozawa.kobe.co.jp>

ファイル名
 HSA02
 最終更新日
 2020年06月30日

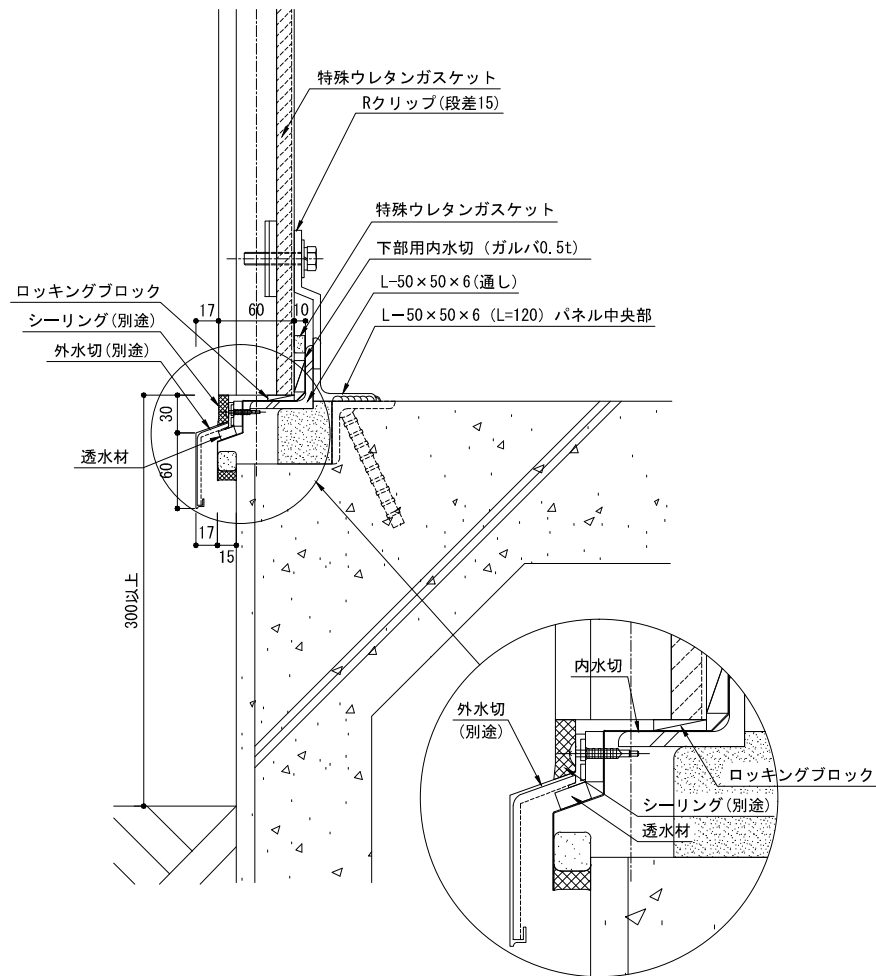


名称	フラットパネル ハイスペック工法 縦張り	
図面名	上部	縮尺 1/6 (A4)



神戸市中央区浪花町15番地
 TEL 078-333-4111 FAX 078-393-7019
 URL <http://www.nozawa.kobe.co.jp>

ファイル名
 HSA03
 最終更新日
 2020年06月30日



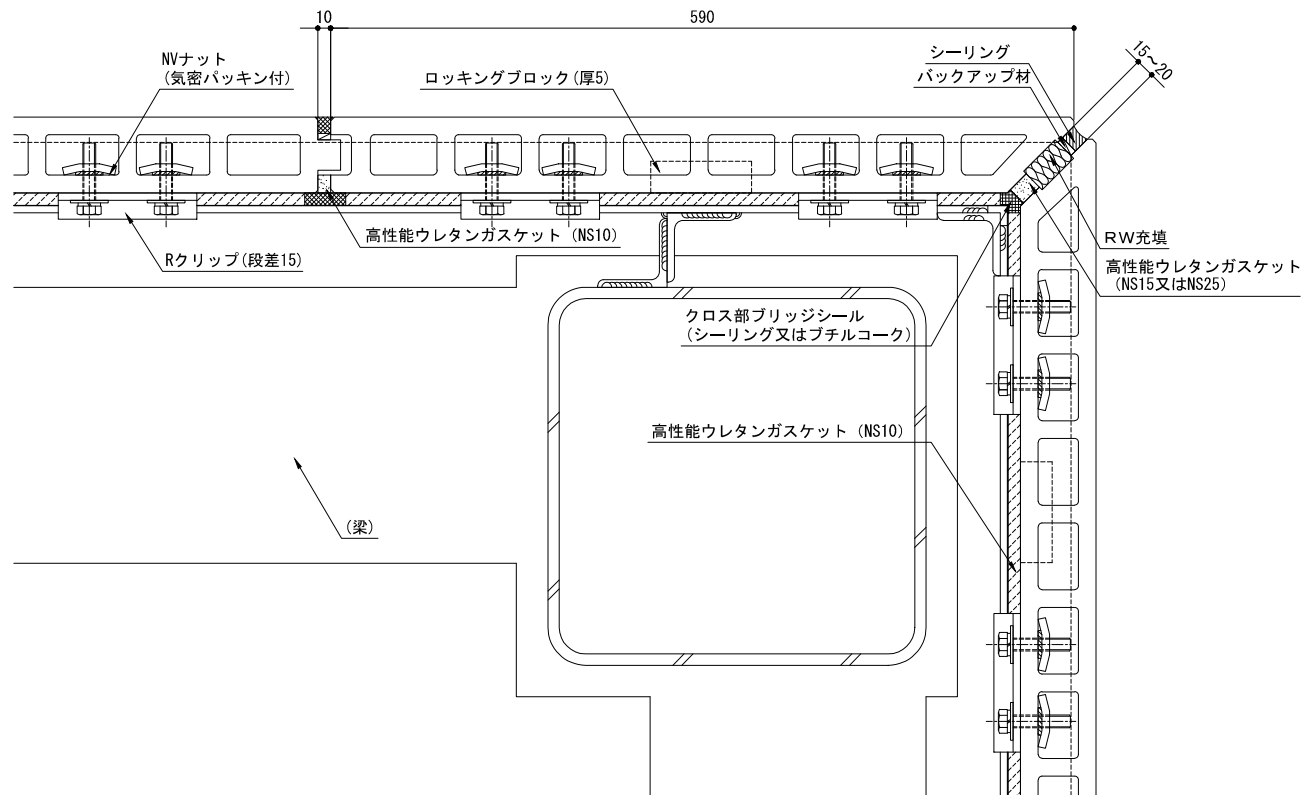
※外水切は、「シルバーラインC-30(井上商事)」の場合

名 称	フラットパネル ハイスペック工法 縦張り	
図 面 名	下部	縮 尺 1/6 (A4)



神戸市中央区浪花町15番地
TEL 078-333-4111 FAX 078-393-7019
URL <http://www.nozawa.kobe.co.jp>

ファイル名
HSA04
最終更新日
2020年06月30日

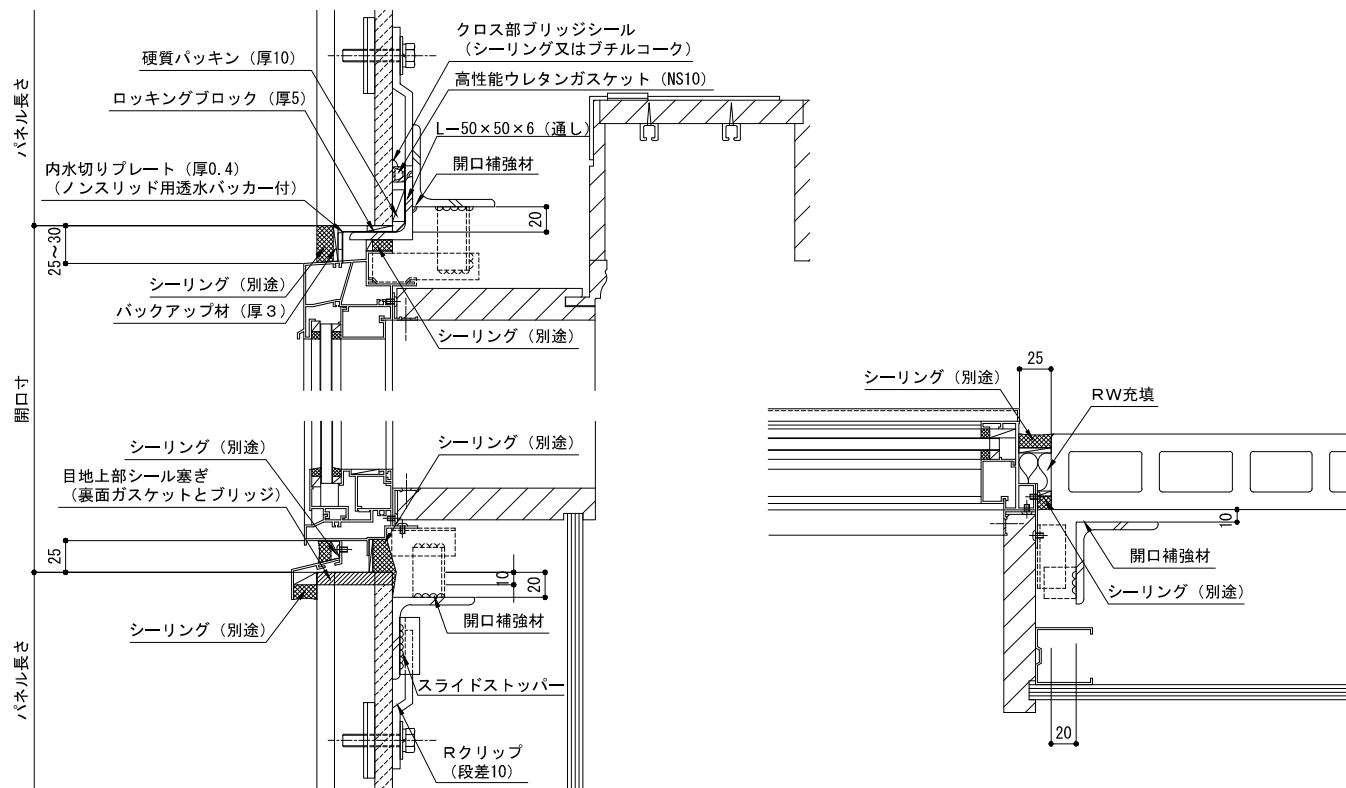


名称	フラットパネル ハイスペック工法 縦張り	
図面名	45度コーナー部	縮尺 1/6 (A4)



神戸市中央区浪花町15番地
 TEL 078-333-4111 FAX 078-393-7019
 URL <http://www.nozawa.kobe.co.jp>

ファイル名
 HSA05
 最終更新日
 2020年06月30日



名称	フラットパネル ハイスペック工法 縦張り	
図面名	開口部	縮尺 1/6 (A4)



神戸市中央区浪花町15番地
 TEL 078-333-4111 FAX 078-393-7019
 URL <http://www.nozawa.kobe.co.jp>

ファイル名
 HSA07
 最終更新日
 2020年06月30日