

名称 フラットパネル 間仕切壁工法 縦張り

図面名 上部(デッキプレート)

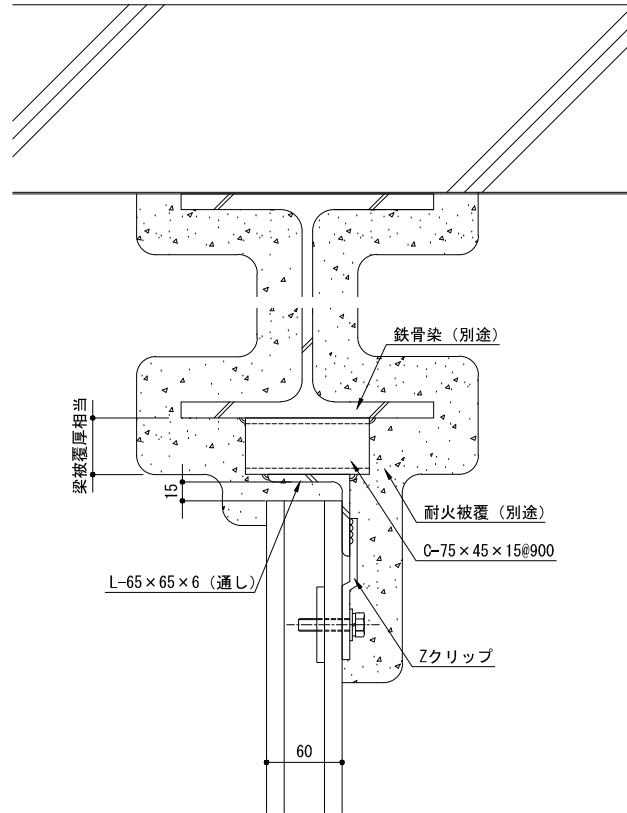
縮尺 1/6 (A4)



神戸市中央区浪花町15番地
TEL 078-333-4111 FAX 078-393-7019
URL <http://www.nozawa.kobe.co.jp>

ファイル名 C01

最終更新日 2020年06月30日

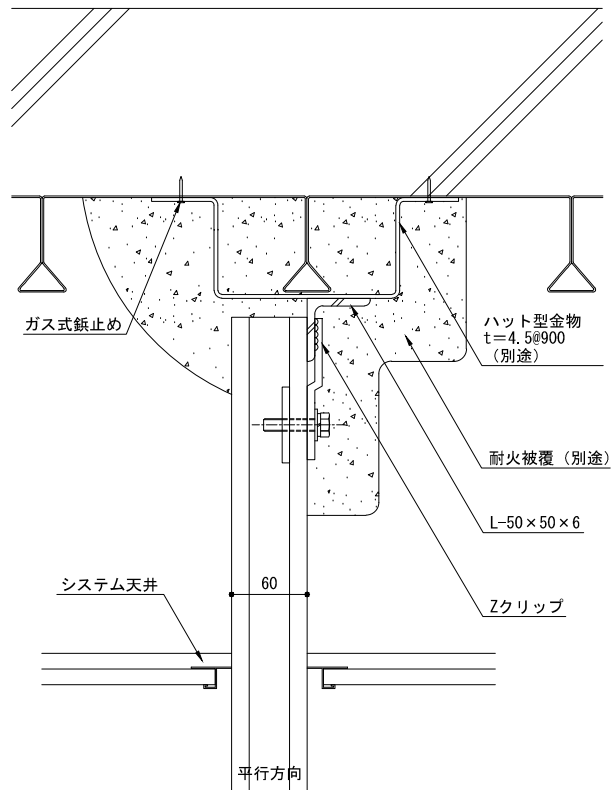


名 称	フラットパネル 間仕切壁工法 縦張り	
図 面 名	上部(梁)	縮 尺 1/6 (A4)



神戸市中央区浪花町15番地
 TEL 078-333-4111 FAX 078-393-7019
 URL <http://www.nozawa.kobe.co.jp>

ファイル名 C02
最終更新日 2020年06月30日

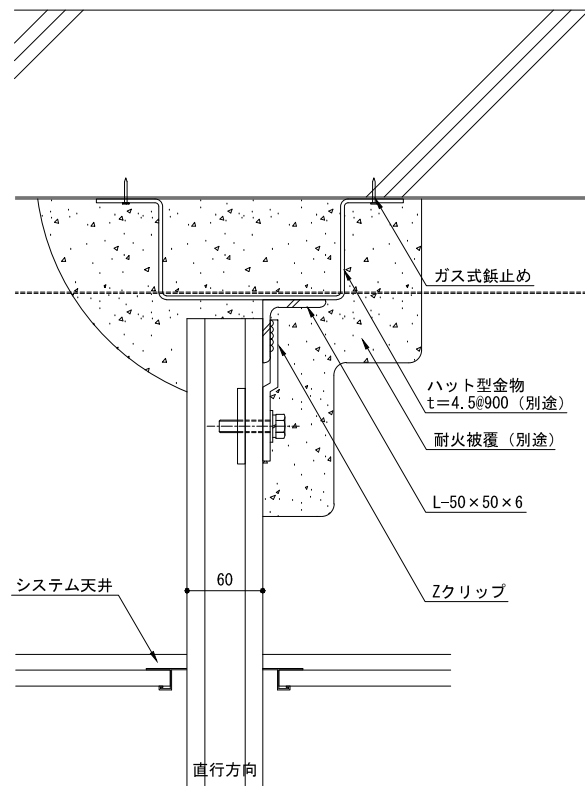


名称	フラットパネル 間仕切壁工法 縦張り	
図面名	上部(フラットデッキ平行方向)	縮尺 1/6 (A4)



神戸市中央区浪花町15番地
 TEL 078-333-4111 FAX 078-393-7019
 URL <http://www.nozawa.kobe.co.jp>

ファイル名	C03
最終更新日	2020年06月30日

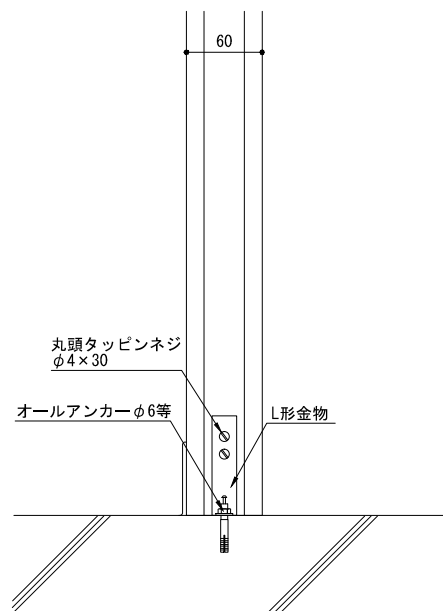


名称 フラットパネル 間仕切壁工法 縦張り	
図面名 上部(フラットデッキ直行方向)	縮尺 1/6 (A4)



神戸市中央区浪花町15番地
 TEL 078-333-4111 FAX 078-393-7019
 URL <http://www.nozawa.kobe.co.jp>

ファイル名 C04
最終更新日 2020年06月30日

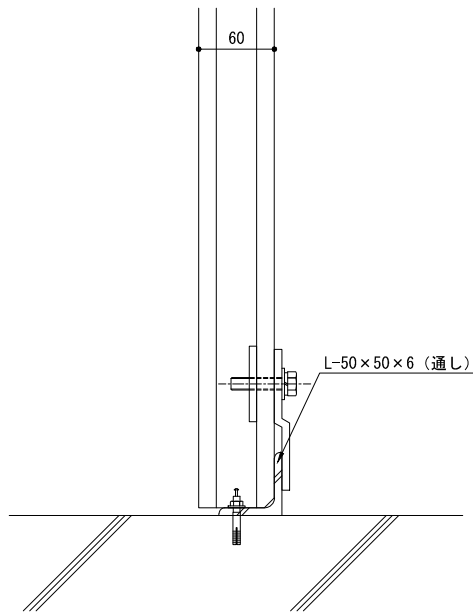


名 称	フラットパネル 間仕切壁工法 縦張り	
図 面 名	下部	縮 尺 1/6 (A4)



神戸市中央区浪花町15番地
 TEL 078-333-4111 FAX 078-393-7019
 URL <http://www.nozawa.kobe.co.jp>

ファイル名	C05
最終更新日	2020年06月30日

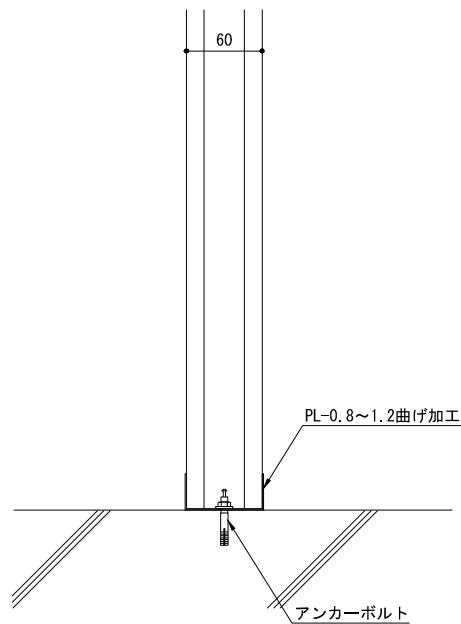


名 称	フラットパネル 間仕切壁工法 縦張り	
図 面 名	下部	縮 尺 1/6 (A4)



神戸市中央区浪花町15番地
 TEL 078-333-4111 FAX 078-393-7019
 URL <http://www.nozawa.kobe.co.jp>

ファイル名 C06
最終更新日 2020年06月30日



名 称
フラットパネル 間仕切壁工法 縦張り

図 面 名
下部

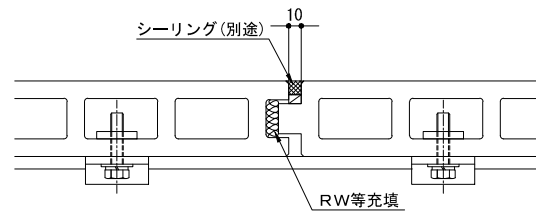
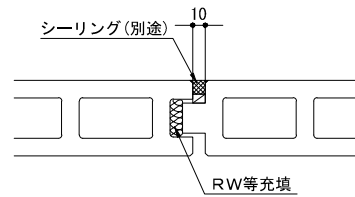
縮 尺
1/6 (A4)



神戸市中央区浪花町15番地
TEL 078-333-4111 FAX 078-393-7019
URL <http://www.nozawa.kobe.co.jp>

ファイル名
C07

最終更新日
2020年06月30日

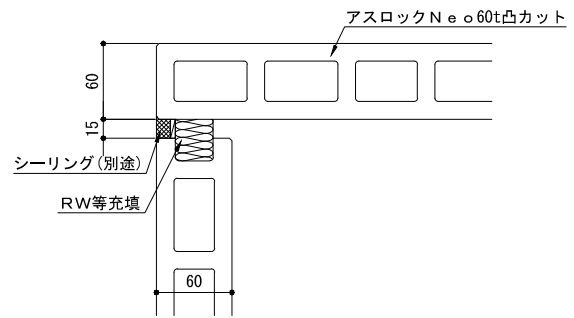


名 称	フラットパネル 間仕切壁工法 縦張り	
図 面 名	縦目地	縮 尺 1/6 (A4)



神戸市中央区浪花町15番地
 TEL 078-333-4111 FAX 078-393-7019
 URL <http://www.nozawa.kobe.co.jp>

ファイル名	C08
最終更新日	2020年06月30日

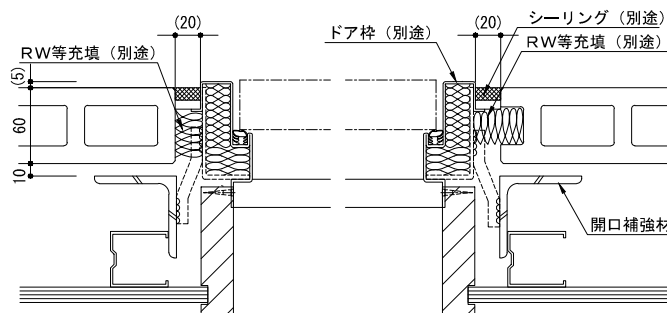
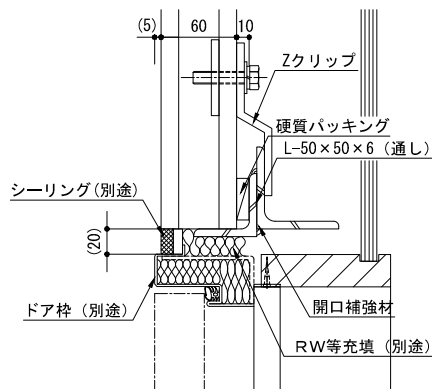


名称	フラットパネル 間仕切壁工法 縦張り	
図面名	コーナー部	縮尺 1/6 (A4)



神戸市中央区浪花町15番地
 TEL 078-333-4111 FAX 078-393-7019
 URL <http://www.nozawa.kobe.co.jp>

ファイル名	C09
最終更新日	2020年06月30日



名 称	フラットパネル 間仕切壁工法 縦張り	
図 面 名	開口部	縮 尺 1/6 (A4)



神戸市中央区浪花町15番地
 TEL 078-333-4111 FAX 078-393-7019
 URL <http://www.nozawa.kobe.co.jp>

ファイル名	C11
最終更新日	2020年06月30日