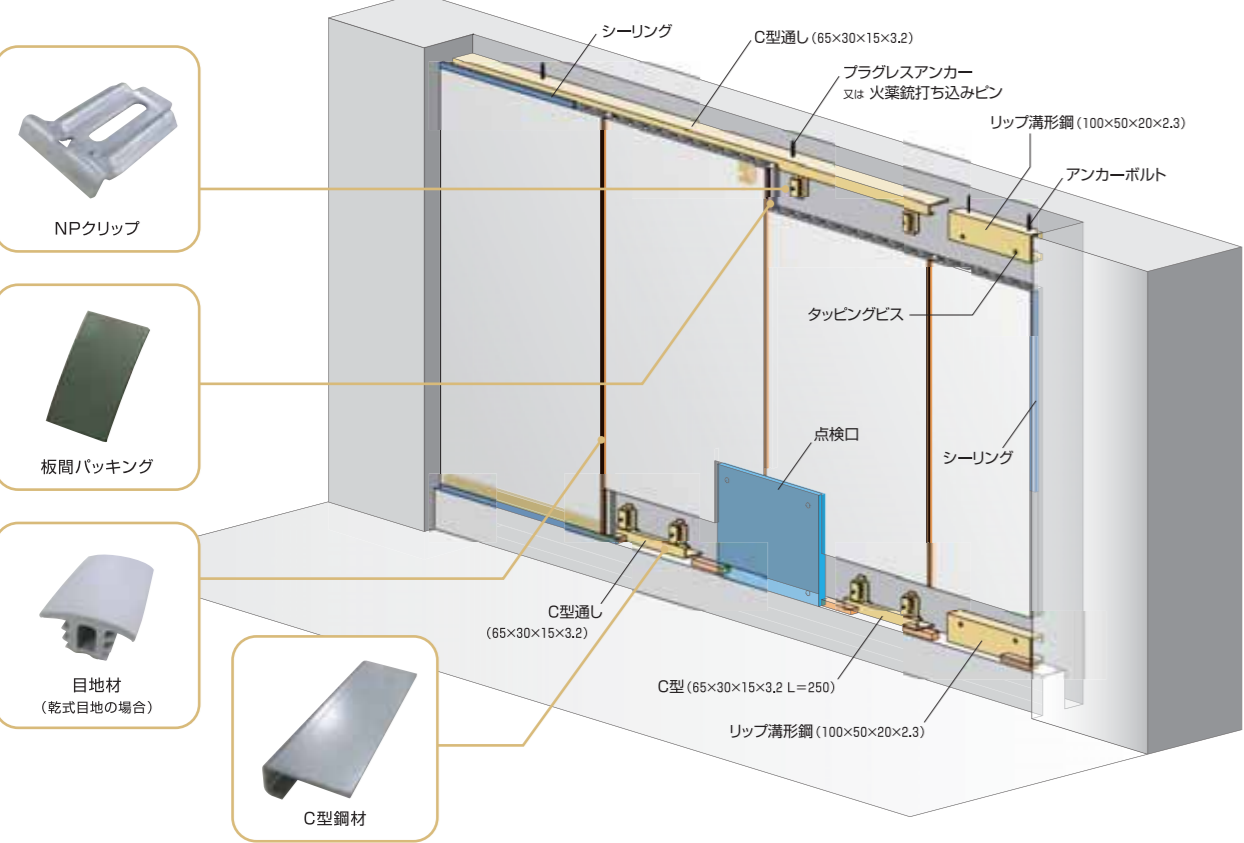
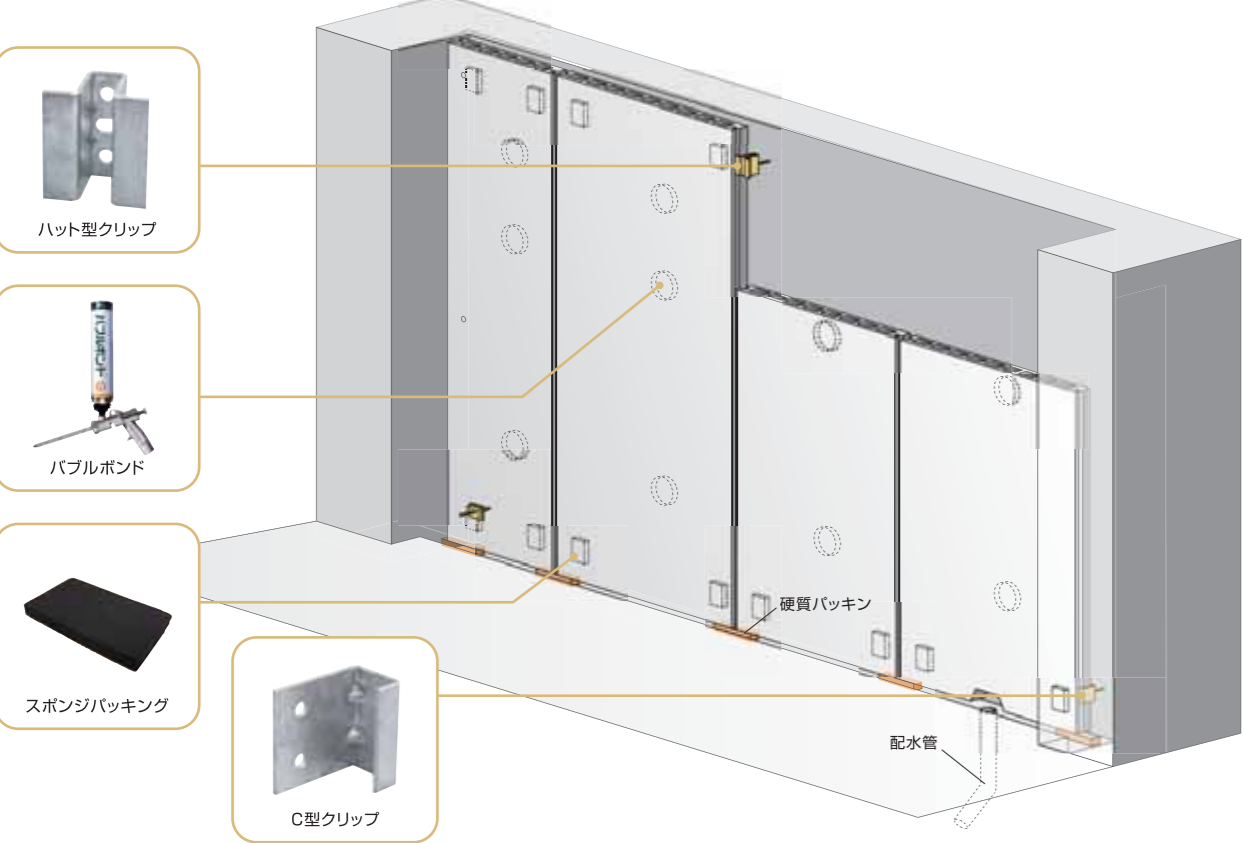


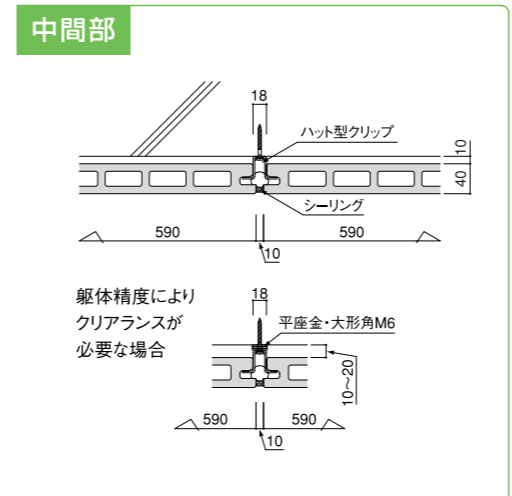
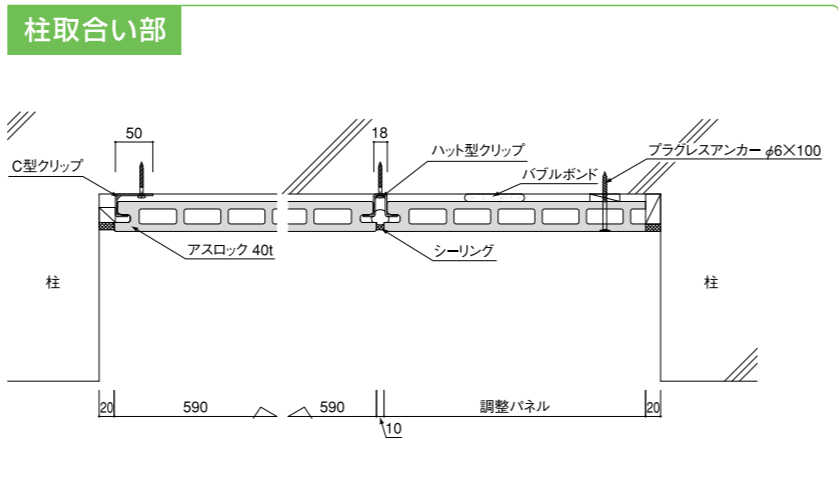
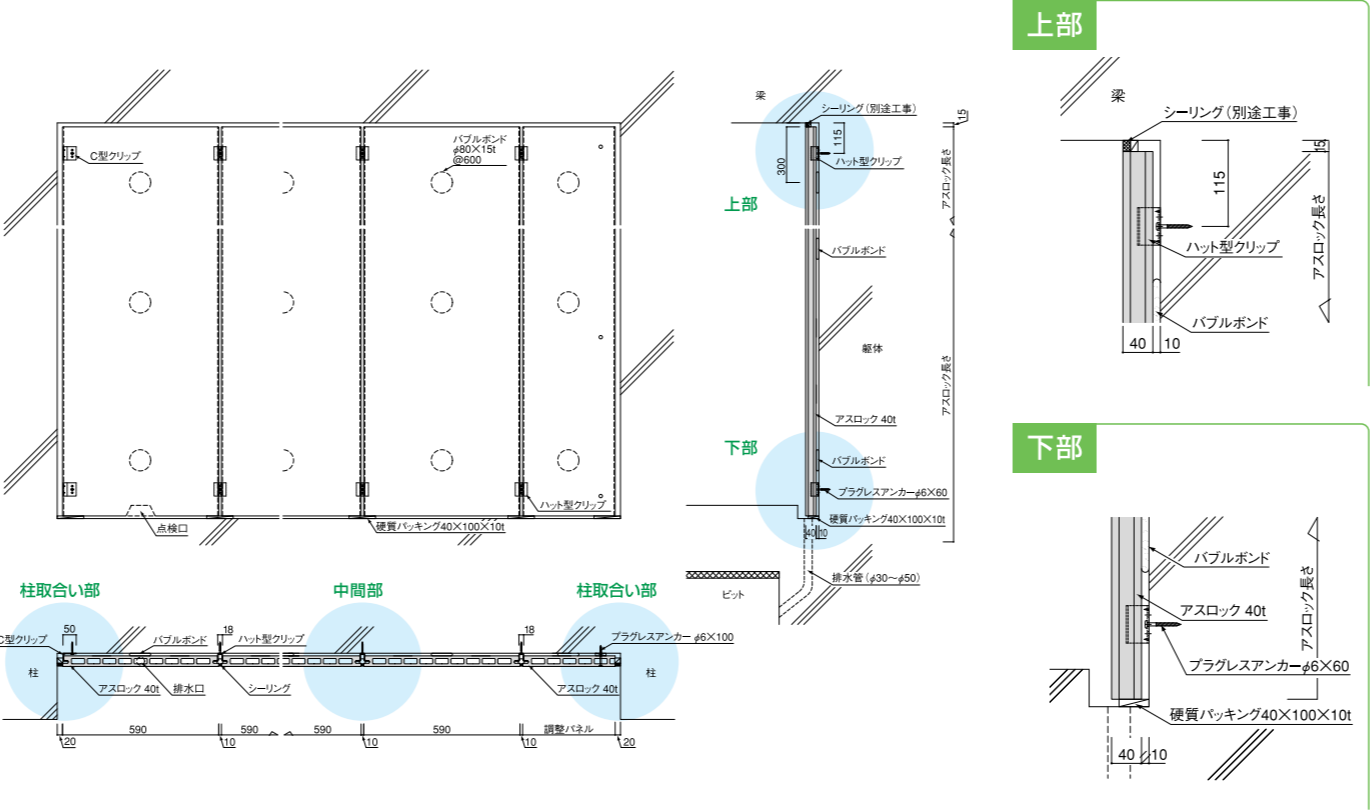
フカシ工法 (縦張り)



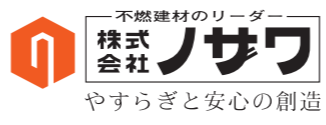
直張り工法 (縦張り)



躯体のクリアランスを最小限におさえ、室内空間を最大限に活用できます。



- | | | |
|---------------------|---------------------|---------------------|
| 札幌支店 ☎011-261-8291 | 静岡営業所 ☎054-652-1061 | 広島支店 ☎082-245-3257 |
| 仙台支店 ☎022-225-7986 | 名古屋支店 ☎052-541-5700 | 松山営業所 ☎089-933-5828 |
| 岩手営業所 ☎019-651-0804 | 北陸営業所 ☎076-260-1135 | 九州支店 ☎092-474-0868 |
| 東京支店 ☎03-5540-6711 | 関西支店 ☎078-391-1651 | 本社 ☎078-333-4111 |
| 高崎営業所 ☎027-328-0213 | 京都営業所 ☎075-254-8827 | |



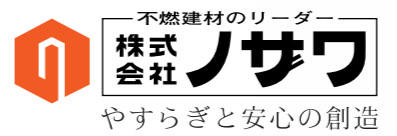
ノザワホームページアドレス <http://www.nozawa-kobe.co.jp>



この印刷物は、環境等に配慮して再生紙を使用し、併せて植物性大豆インキを使用しています。

地下二重壁専用 アスロック

求めたのは、高性能なスピード
工期短縮



求めたのは、 高性能なスピード

工期短縮

BASEMENT ASLOC 地下二重壁専用 アスロック

優れた施工性

地下二重壁専用アスロックには2つの工法があります。室内空間を最大限に有効活用できる、直張り工法と、安全確実なNPクリップを使用したフカシ工法があります。いずれの工法も従来の二重壁取付工法に比べ簡単に取付けができ、また意匠性に優れております。トータルでハイコストパフォーマンスを実現。まさに地下二重壁の決定版です。

性能

- 不燃性 国土交通省から不燃認定 (NM-1240) を受けています。
- 防水性 地下湧水に対し、材質が緻密なため表面からの吸水率が低く防水処理が不要です。

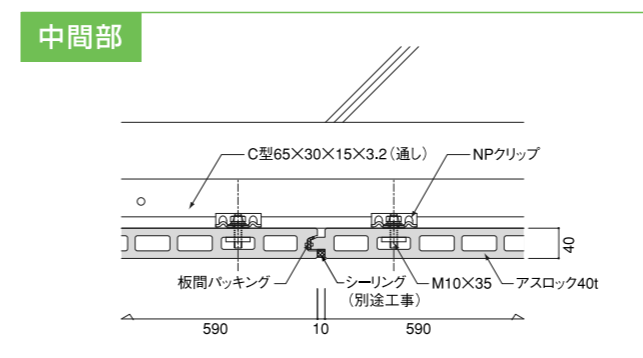
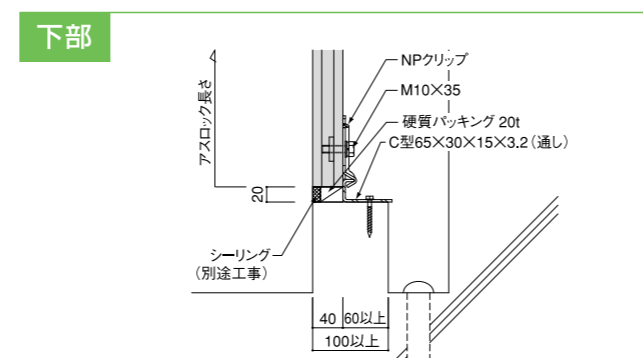
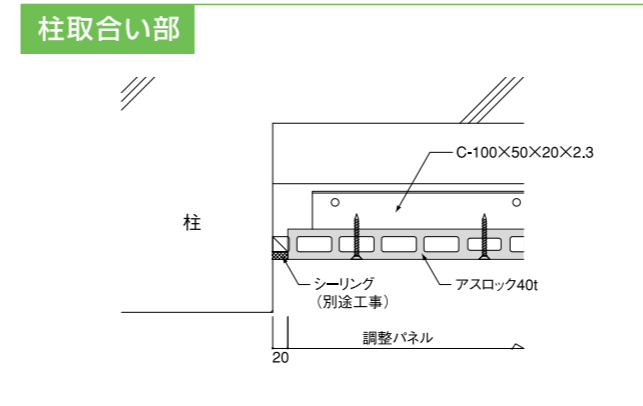
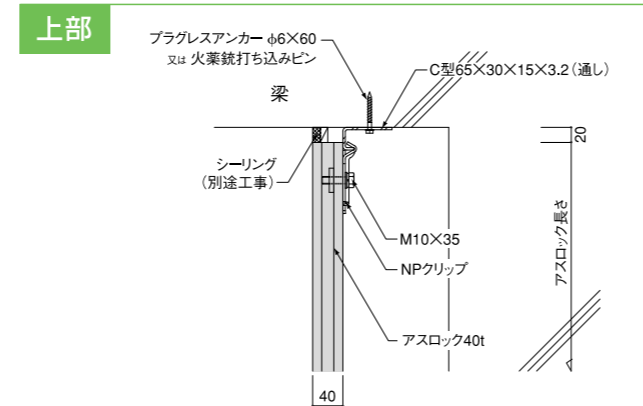
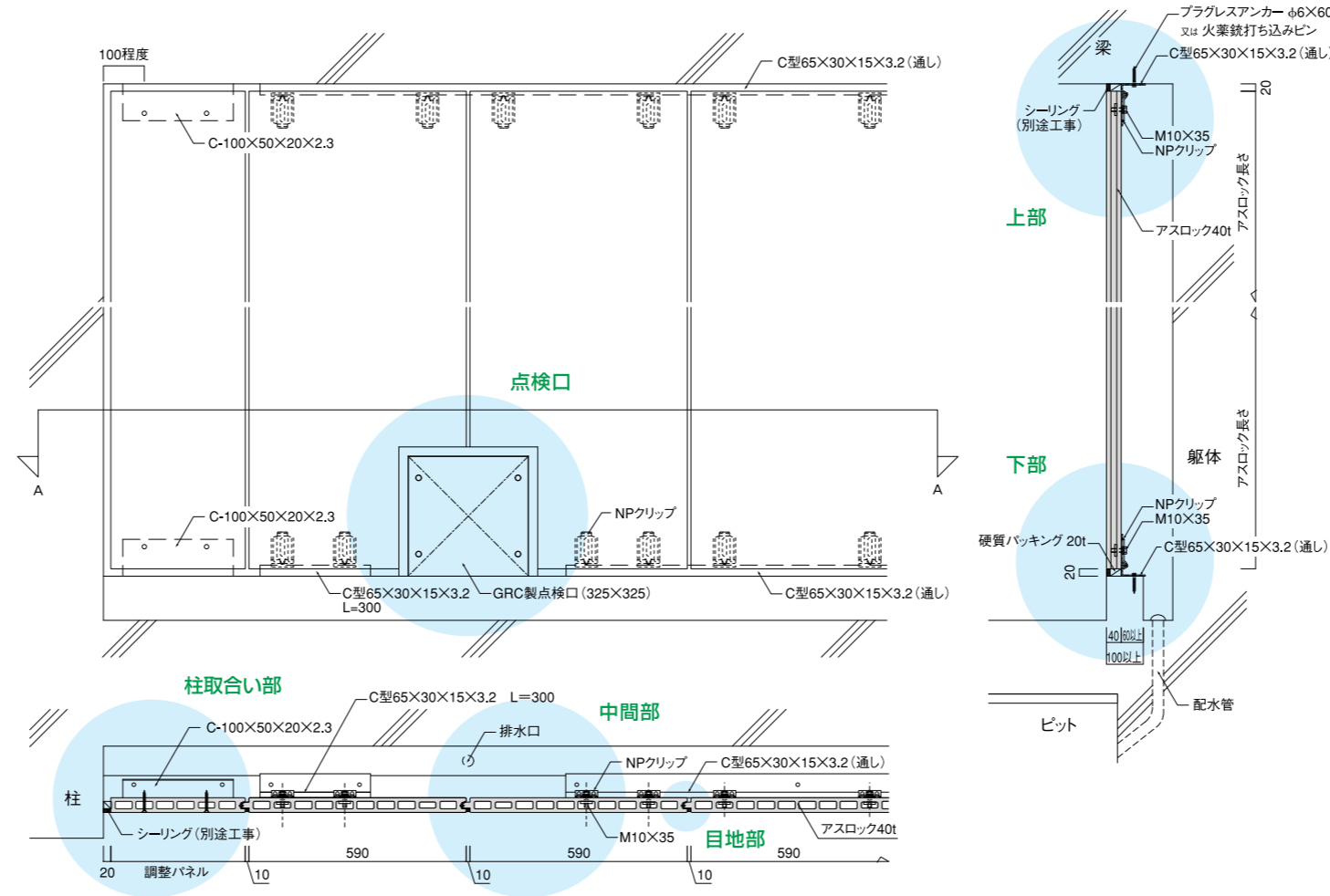
工法	アスロック		留め金具	目地
	名称 製品番号 重量	形状		
フカシ工法	10mm目地用アスロック AL24050 48kg/m ²		NPクリップ	湿式 乾式 空
	0mm目地用アスロック AL24060 48kg/m ²		NPクリップ	ゼロ
	直張り用アスロック AL34100 46kg/m ²		ハット型クリップ + C型クリップ	湿式 乾式

目地部 目地部の仕様を4種類ご提案いたします。意匠等にあわせてお選び下さい。

仕様	表面	目地部	仕様	表面
湿式 シーリング 仕様		空 空目地 仕様	空	
乾式 乾式目地材 仕様		ゼロ 目地なし 仕様	ゼロ	

フカシ工法 (縦張り仕様) NP

建築外装用工法として実績のあるNPクイック工法を使用することにより安全確実です。また、無溶接で施工する事が出来ます。

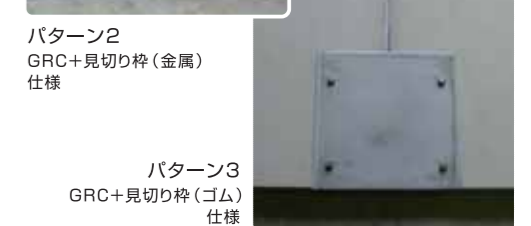
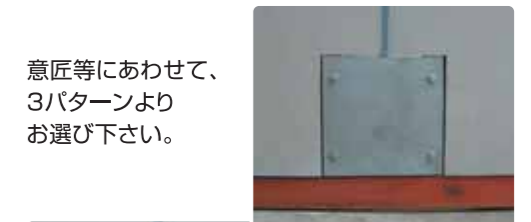
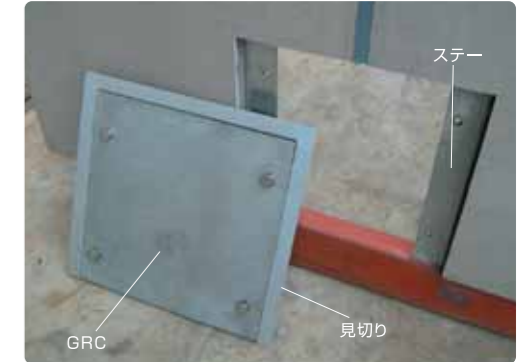
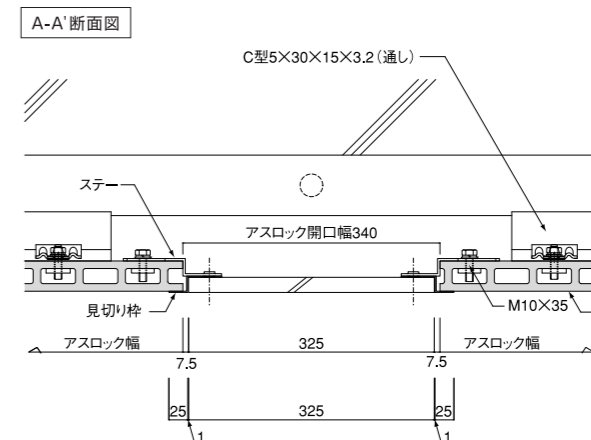
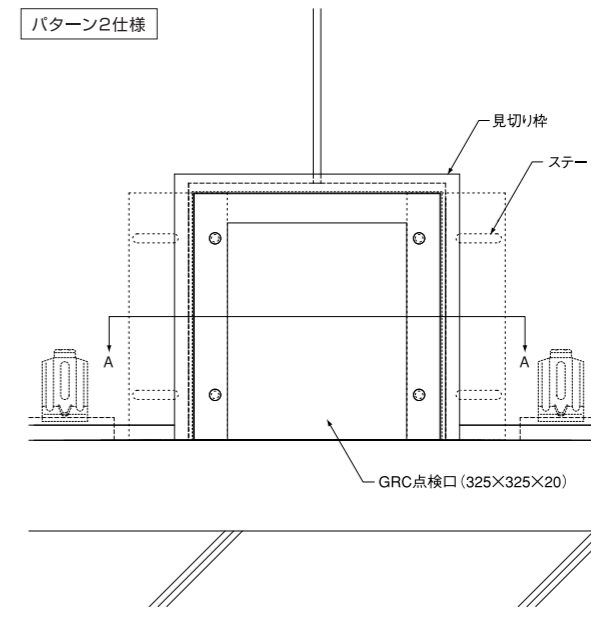


施工例



工法：直張り工法 / 目地仕様：湿式

フカシ工法用点検口仕様 アスロック地下二重壁専用の点検口をご用意いたしました。(サイズ：L325×w325×t20)



意匠等にあわせて、3パターンよりお選び下さい。

パターン1 GRC仕様

パターン2 GRC+見切り枠(金属)仕様

パターン3 GRC+見切り枠(ゴム)仕様